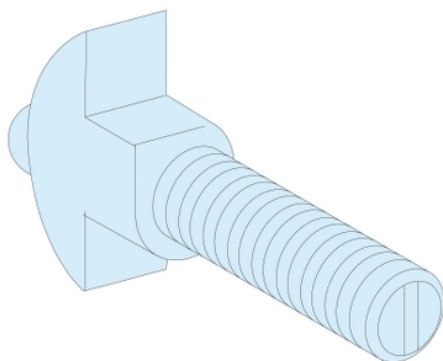


## Fiche produit

### Caractéristiques

# LVS04767

## PrismaSeT P Active - Vis Linergy LGY M8 - L39mm - Lot de 20



### Principales

Gamme	Linergy
Gamme de produit	Linergy
Type de produit ou équipement	Matériel de montage
Nom du produit	Linergy LGY
Catégorie d'accessoire / de pièce détachée	Accessoire de fixation
Compatibilité de gamme	Linergy (Linergy LGYE) jeu de barres Linergy (Linergy LGY) jeu de barres PrismaSeT (PrismaSeT P) unité fonctionnelle
Raccordement appareil-armoire	Jeu de barres Jeu de barres Linergy
Équipement inclus	1 écrou 1 rondelle de contact

### Complémentaires

Description d'installation	Cellule
Filetage ISO	M8
Quantité du lot	Lot de 20
Longueur	39 mm
Couleur	Naturel
Poids du produit	0,45 kg

### Emballage

Type d'emballage 1	PCE
Nb produits dans l'emballage 1	1
Hauteur de l'emballage 1	3,000 cm
Largeur de l'emballage 1	8,000 cm
Longueur de l'emballage 1	11,500 cm
Poids de l'emballage 1	497,000 g
Type d'emballage 2	S02
Nb produits dans l'emballage 2	20
Hauteur de l'emballage 2	15,000 cm
Largeur de l'emballage 2	30,000 cm
Longueur de l'emballage 2	40,000 cm
Poids de l'emballage 2	10,237 kg
Type d'emballage 3	P12
Nb produits dans l'emballage 3	160
Hauteur de l'emballage 3	28,000 cm
Largeur de l'emballage 3	80,000 cm
Longueur de l'emballage 3	120,000 cm
Poids de l'emballage 3	92,500 kg

## Durabilité de l'offre

Statut environnemental de l'offre	Produit Green Premium
Régulation REACH	<a href="#">Déclaration REACH</a>
Sans SVHC REACH	Oui
Directive RoHS UE	Conformité pro-active (Produit en dehors du scope légal RoHS UE) <a href="#">Déclaration RoHS UE</a>
Sans métaux lourds toxiques	Oui
Sans mercure	Oui
Régulation RoHS Chine	<a href="#">Déclaration RoHS Pour La Chine</a>
Information sur les exemptions RoHS	<a href="#">Oui</a>
Profil environnemental	<a href="#">Profil Environnemental Du Produit</a>
Sans PVC	Oui
Présence d'halogènes	Produit avec composants plastiques sans halogènes

## Garantie contractuelle

Garantie	18 mois
----------	---------