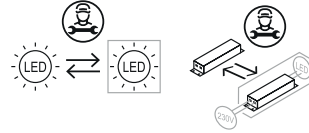
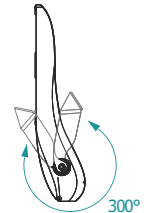
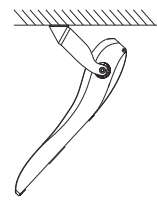
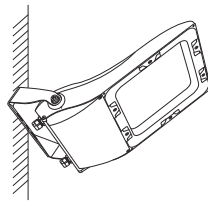
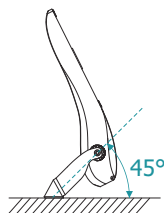
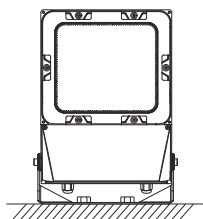
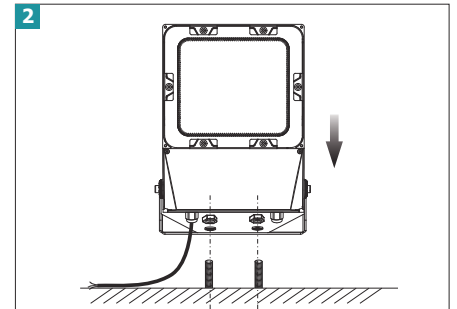
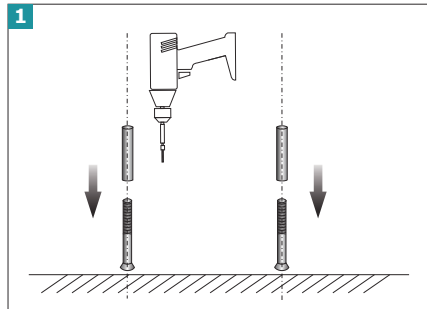
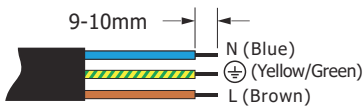
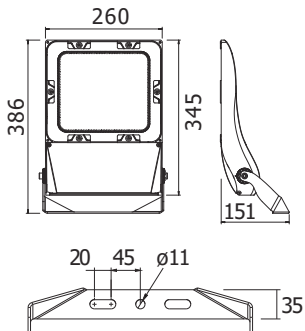


SMOOTH 75W



Caractéristiques techniques / Características técnicas / Características técnicas / Caratteristiche tecniche

Modèle-Référence / Modelo-Referencia / Modello-Riferimento / Modelo-Referência	BL10756601
Tension nominale / Tensión nominal / Tensione nominale / Tensão nominal	220-240VAC 50Hz/60Hz
Puissance nominale / Potenza nominal / Potenza nominale / Potência nominal	75W
Type-Longueur de câble / Tipo-Longitud del cable / Tipo-Lunghezza del cavo /	Cable à connecter / wire to connect
Indice de protection / Grado de protección / Indice di protezione / Grau de protecção	IP 66 / IK 08
Dimensions / Dimensiones / Dimensioni / Dimensões	62 x 245 x 345
Lampes LED / Lámparas LED / Lampade LED / Lâmpadas LED	LED SMD
Recouvrable / can be cover or not	
Flux lumineux nominal / Flujo luminoso nominal / Flusso luminoso nominale / Fluxo luminoso nominal	(LS 11169lm) 10500lm
Durée de vie nominale / Vida útil nominal / Durata di vita nominale / Tempo de vida nominal	≥ 50000 h (L70 @ 25°C) *
Cycles de commutation / Ciclos de conmutación / Cicli di accensione / Ciclos de comutação	
Température de couleur / Temperatura de color / Temperatura di colore / Temperatura de cor	3000K
Indice de rendu des couleurs / Índice de rendimento de color / Índice di resa del colore / Índice de restituição das cores	≥ 80 Ra
Angle de faisceau nominal / Ángulo del haz luminoso nominal / Angolo del fascio nominale / Ângulo nominal do feixe	100° (+/-10%)
Facteur de puissance / Factor de potencia / Fattore di potenza / Fator de potência	> 0.9



FR
EMBALLAGES A SEPARER
ET A DEPOSER DANS LE
BAC DE TRI

Points de collecte sur www.quefairedemesdechets.fr



FR
Cet appareil,
ses accessoires
et piles
se recyclent

Points de collecte sur www.quefairedemesdechets.fr



L'installation doit être réalisée par un professionnel qualifié
Veuillez couper l'alimentation générale afin d'éviter les risques d'électrocutions
Veuillez vous assurer de la bonne tension du réseau
Ne pas être à moins de 0.3m de tout objet inflammable ou sensible à la chaleur

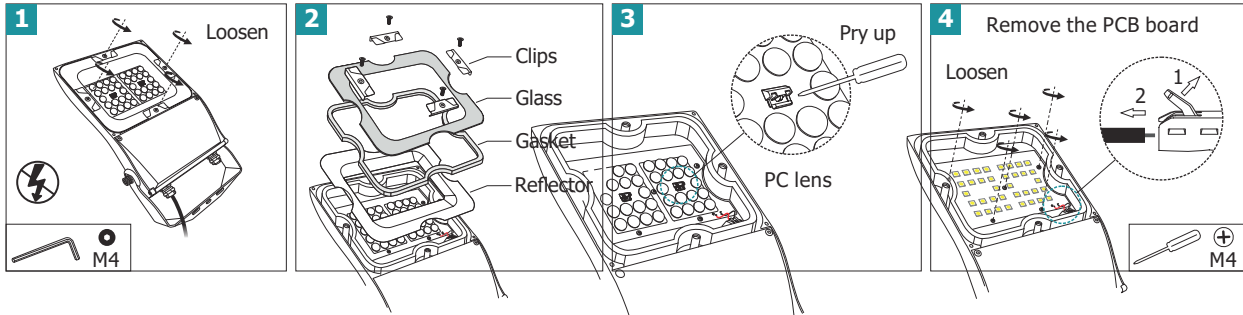


Terminal block not included, installation and maintenance must be performed by qualified person
Please make sure to turn the power off before installation
Please make sure the lamp is working with the correct input voltage
The minimum distance from lighted objects to luminaires shall be kept at least 0.3m

10-2023



Changement du module led / Led module replacement



Changement de l'alimentation / driver replacement

