

TRIO-PS-2G/1AC/48DC/10 - Alimentation



2903160

<https://www.phoenixcontact.com/fr/produits/2903160>

Veillez tenir compte du fait que les données affichées dans ce document PDF proviennent de notre catalogue en ligne. Vous trouverez les données complètes dans la documentation utilisateur. Nos conditions générales d'utilisation des téléchargements sont applicables.



Alimentation TRIO POWER à découpage primaire avec raccordement Push-in pour montage sur profilé, entrée : monophasée, sortie : 48 V DC/10 A

Description du produit

Alimentations TRIO POWER avec fonctionnalités standard

La gamme d'alimentations en tension TRIO POWER avec raccordement Push-in a été perfectionnée afin d'être utilisée en construction mécanique. Toutes les fonctionnalités et le type peu encombrant des modules monophasés et triphasés sont parfaitement adaptés aux exigences élevées. Une alimentation fiable des consommateurs dans des conditions ambiantes exigeantes est assurée par des alimentations électriques et mécaniques extrêmement robustes.

Avantages

- Gain de temps et d'argent grâce à son raccordement Push-in et à son format étroit
- Disponibilité accrue de l'installation grâce à une réserve de puissance dynamique fournissant 150 % de l'intensité nominale pendant cinq secondes
- Flexibilité maximale du fait de la plage de température étendue entre -25 °C et +70 °C et du démarrage de l'appareil à -40 °C
- Robuste sur le plan électrique grâce à sa haute rigidité diélectrique
- Grande robustesse mécanique grâce à sa forte résistance aux vibrations et aux chocs

Données commerciales

Référence	2903160
Conditionnement	1 Unité(s)
Commande minimum	1 Unité(s)
Clé de vente	CMPO14
Product key	CMPO14
Page catalogue	Page 261 (C-4-2019)
GTIN	4055626255415
Poids par pièce (emballage compris)	1 □ 603 g
Poids par pièce (hors emballage)	1 □ 603 g
Numéro du tarif douanier	85044095
Pays d'origine	CN

Caractéristiques techniques

Données d'entrée

Fonctionnement AC

Configuration du réseau	Réseau en étoile
Plage de tension nominale d'entrée	100 V AC ... 240 V AC
Plage de tension d'entrée	100 V AC ... 240 V AC -15 % ... +10 %
Rigidité diélectrique max.	≤ 300 V AC 15 s
Tension secteur national typique	120 V AC 230 V AC
Type de tension de la tension d'alimentation	AC/DC
Choc de courant d'enclenchement	20 A (à 25 °C)
Intégrale de courant d'appel (I ² t)	< 0,7 A ² s
Limitation du courant d'appel	typ. 20 A (à 1 ms)
Plage de fréquence AC	50 Hz ... 60 Hz ±10 %
Durée de pontage en cas de panne de courant	typ. 10 ms (120 V AC) typ. 15 ms (230 V AC)
Courant absorbé	5,6 A (100 V AC) 5,4 A (120 V AC) 2,6 A (230 V AC) 2,4 A (240 V AC)
Consommation nominale	604,7 VA
Circuit de protection	Protection contre les transitoires; Varistance
Facteur de puissance (cos phi)	0,85
Temps d'enclenchement typique	< 1 s
Fusible d'entrée	10 A (interne (protection fine))
Sélection du fusible approprié pour la protection d'entrée	10 A ... 16 A (Caractéristique B, C, D, K)
Courant de décharge vers PE	< 3,5 mA

Fonctionnement DC

Plage de tension nominale d'entrée	110 V DC ... 250 V DC
Plage de tension d'entrée	99 V DC ... 275 V DC
Tension de démarrage	≥ 93 V DC
Tension de coupure	< 85 V DC
Type de tension de la tension d'alimentation	AC/DC
Durée de pontage en cas de panne de courant	> 20 ms (230 V AC)
Courant absorbé	5 A (110 V DC) 2,2 A (250 V DC)

Données de sortie

Rendement	> 93 % (à 230 V AC et aux valeurs nominales)
Caractéristique de sortie	U/I with dynamic load reserve
Tension de sortie nominale	48 V DC ±1 %

Plage de réglage de la tension de sortie (U_{Set})	36 V DC ... 55 V DC (> 48 V DC, constante de puissance limitée)
Courant nominal de sortie (I_N)	10 A
Boost dynamique ($I_{Dyn.Boost}$)	15 A (5 s)
Déclassement	> 60 °C ... 70 °C (2,5 % / K)
Résistance à l'alimentation de retour	≤ 60 V DC
Protection contre la surtension à la sortie (OVP)	≤ 60 V DC
Tolérance de réglage	< 1 % (modification charge statique 10 % ... 90 %)
	< 3 % (Modification de la charge dynamique 10 % ... 90 %, 10 Hz)
	< 0,1 % (modification tension d'entrée ±10 %)
Ondulation résiduelle	< 50 mV _{CC} (pour les valeurs nominales)
Protection contre les courts-circuits	oui
Résistant au fonctionnement à vide	oui
Puissance de sortie	480 W
	720 W
Pointes de commutation charge nominale	< 1000 mV _{CC}
Puissance dissipée à vide maximale	< 5,7 W (230 V)
Puissance dissipée charge nominale max.	< 44 W
Temps d'établissement	≤ 30 ms (U_{OUT} (10 % ... 90 %))
Montage en parallèle autorisé	oui, pour la redondance et l'augmentation de la puissance
Connectabilité en série	oui

Signal: DC OK

Tension de commutation maximale	30 V AC/DC
Courant de charge permanent	100 mA

Caractéristiques de raccordement

Entrée

Type de raccordement	Raccordement Push-in
Section de conducteur rigide min.	0,2 mm ²
Section de conducteur rigide max.	4 mm ²
Section de conducteur souple min.	0,2 mm ²
Section de conducteur souple max.	2,5 mm ²
Section du conducteur AWG min.	24
Section du conducteur AWG max.	12
Longueur à dénuder	10 mm

Sortie

Type de raccordement	Raccordement Push-in
Section de conducteur rigide min.	0,2 mm ²
Section de conducteur rigide max.	10 mm ²
Section de conducteur souple min.	0,2 mm ²
Section de conducteur souple max.	6 mm ²
Section du conducteur AWG min.	24
Section du conducteur AWG max.	8

TRIO-PS-2G/1AC/48DC/10 - Alimentation



2903160

<https://www.phoenixcontact.com/fr/produits/2903160>

Longueur à dénuder	15 mm
--------------------	-------

Signal

Type de raccordement	Raccordement Push-in
Section de conducteur rigide min.	0,2 mm ²
Section de conducteur rigide max.	1,5 mm ²
Section de conducteur souple min.	0,2 mm ²
Section de conducteur souple max.	1,5 mm ²
Section du conducteur AWG min.	24
Section du conducteur AWG max.	16
Longueur à dénuder	8 mm

Signalisation

Modes de signalisation	LED Contact de signalisation indépendant du potentiel
------------------------	--

Sortie de signal: Affichage d'état par LED

Nom signalisation	DC OK
Affichage d'état	DEL « DC OK »
Coloris	vert

Propriétés électriques

Nombre de phases	1,00
Tension d'isolement entrée / sortie	3 kV AC 1,5 kV AC

Propriétés du produit

Type de produit	Alimentation électrique
Gamme de produits	TRIO POWER
MTBF (IEC 61709, SN 29500)	> 1800000 h (25 °C) > 800000 h (40 °C) > 480000 h (60 °C)

Propriétés d'isolation

Classe de protection	I (en armoire électrique fermée)
Degré de pollution	2

Dimensions

Largeur	68 mm
Hauteur	130 mm
Profondeur	160 mm

Dimensions de montage

Distance de montage à droite/à gauche	0 mm / 0 mm
Distance de montage en haut/en bas	50 mm / 50 mm

Montage

Type de montage	Montage sur profilé
Instructions de montage	juxtaposable : horizontalement 0 mm (≤ 40 °C), 10 mm (≤ 70 °C), verticalement 50 mm
Emplacement pour le montage	Profilé horizontal NS 35, EN 60715
Protégée par vernis	non

Indications sur les matériaux

Classe d'inflammabilité selon UL 94 (boîtier / blocs de jonction)	V0
Matériau du boîtier	Métallique
Version du boîtier	Aluminium (AlMg3)
Modèle de capot	Polycarbonate

Conditions environnementales et de durée de vie

Conditions ambiantes

Indice de protection	IP20
Température ambiante (fonctionnement)	-25 °C ... 70 °C (> 60 °C Derating: 2,5 %/K)
Température ambiante (stockage/transport)	-40 °C ... 85 °C
Température ambiante (type de démarrage testé)	-40 °C
Hauteur d'utilisation	≤ 5000 m (> 2000 m, déclassement: 10 %/1000 m)
Classe climatique	3K3 (selon EN 60721)
Humidité de l'air max. admissible (service)	≤ 95 % (à 25 °C, sans condensation)
Choc	18 ms, 30g, dans chaque direction (selon CEI 60068-2-27)
Vibrations (service)	< 15 Hz, amplitude $\pm 2,5$ mm (selon CEI 60068-2-6) 15 Hz ... 150 Hz, 4g, 90 min.

Normes et spécifications

Applications ferroviaires	EN 50121-4
Norme – Equipement électronique des installations à courant fort	EN 50178/VDE 0160 (PELV)
Norme - Limitation des courants réseau et d'harmoniques	EN 61000-3-2
Norme – sécurité électrique	IEC 62368-1 (SELV)
Norme – Faible tension de protection	CEI 60950-1 (SELV) et EN 60204-1 (PELV)
Norme, sectionnement sûr	DIN VDE 0100-410
Norme - sécurité des transformateurs	EN 61558-2-16 (distances dans l'air et lignes de fuite uniquement)

Homologations

Homologations UL	UL Listed UL 508
	UL/C-UL Recognized UL 60950-1
	UL ANSI/ISA-12.12.01 classe I, division 2, groupes A, B, C, D (site dangereux)

Conformité/homologations

SIL selon CEI 61508	0
---------------------	---

Données CEM

Directive basse tension	Conformité à la directive NSR 2014/35/UE
Règles CEM Perturbations radioélectriques	EN 61000-6-3
	EN 61000-6-4
Règles CEM - Immunité électromagnétique	EN 61000-6-1
	EN 61000-6-2
Compatibilité électromagnétique	Conformité à la directive CEM 2014/30/UE
Emission	EN 55011 (EN 55022)

Décharge électrostatique

Normes/Prescriptions	EN 61000-4-2
----------------------	--------------

Décharge électrostatique

Décharge par contact	6 kV (Sévérité de contrôle 4)
Décharge dans l'air	8 kV (Sévérité de contrôle 4)
Remarque	Critère A

Champ électromagnétique HF

Normes/Prescriptions	EN 61000-4-3
----------------------	--------------

Champ électromagnétique HF

Plage de fréquence	80 MHz ... 1 GHz
Intensité de champ	10 V/m (Sévérité de contrôle 3)
Plage de fréquence	1 GHz ... 2 GHz
Intensité de champ	10 V/m (Sévérité de contrôle 3)
Plage de fréquence	2 GHz ... 3 GHz
Intensité de champ	10 V/m (Sévérité de contrôle 3)
Remarque	Critère A

Transitoires électriques rapides (en salves)

Normes/Prescriptions	EN 61000-4-4
----------------------	--------------

Transitoires électriques rapides (en salves)

Entrée	4 kV (Sévérité de contrôle 4 - asymétrique)
Sortie	2 kV (Sévérité de contrôle 3 - asymétrique)
Signal	1 kV (Sévérité de contrôle 2 - asymétrique)
Remarque	Critère A

Contrainte de surtension transitoire (Surge)

Normes/Prescriptions	EN 61000-4-5
Entrée	3 kV (Sévérité de contrôle 3 - symétrique)
	6 kV (Sévérité de contrôle 4 - asymétrique)
Sortie	1 kV (Sévérité de contrôle 2 - symétrique)
	2 kV (Sévérité de contrôle 1 - asymétrique)
Signal	1 kV (Sévérité de contrôle 2 - asymétrique)
Remarque	Critère B

2903160

<https://www.phoenixcontact.com/fr/produits/2903160>

Perturbations conduites

Normes/Prescriptions	EN 61000-4-6
----------------------	--------------

Perturbations conduites

E/S/A	asymétrique
Plage de fréquence	0,15 MHz ... 80 MHz
Remarque	Critère A
Tension	10 V (Sévérité de contrôle 3)

Émissions

Normes/Prescriptions	EN 61000-6-3
Tension perturbatrice selon à EN 55011	EN 55011 (EN 55022) classe B domaine d'application : industrie et zones résidentielles
Perturbations radioélectriques selon EN 55011	EN 55011 (EN 55022) classe B domaine d'application : industrie et zones résidentielles

Critères

Critère A	Fonctionnement normal dans le cadre des limites fixées.
Critère B	Perturbation temporaire du fonctionnement, que le dispositif corrige de lui-même.

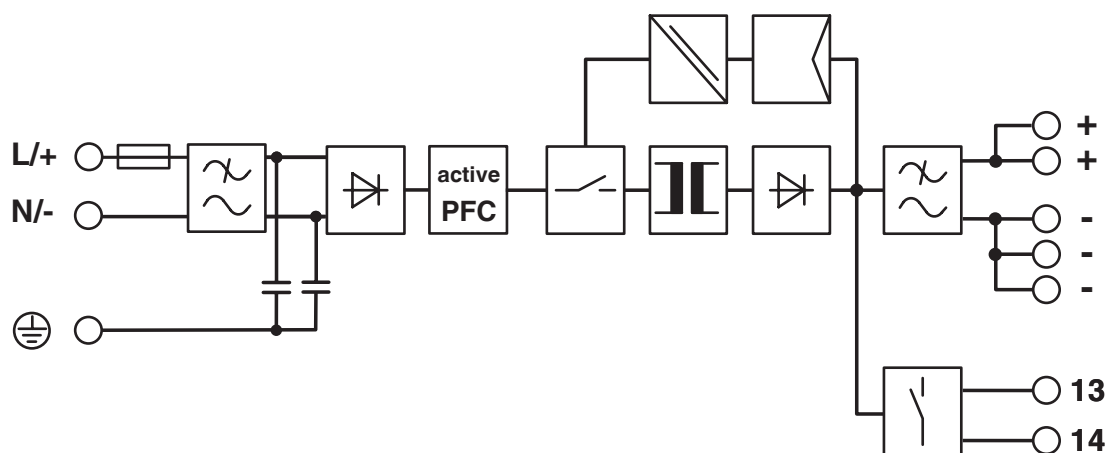
TRIO-PS-2G/1AC/48DC/10 - Alimentation

2903160

<https://www.phoenixcontact.com/fr/produits/2903160>

Dessins


Schéma fonctionnel



2903160

<https://www.phoenixcontact.com/fr/produits/2903160>

Homologations

 To download certificates, visit the product detail page: <https://www.phoenixcontact.com/fr/produits/2903160>



cUL Recognized

Identifiant de l'homologation: FILE E 211944



UL Recognized

Identifiant de l'homologation: FILE E 211944



EAC

Identifiant de l'homologation: RU S-DE.BL08.W.00764



EAC

Identifiant de l'homologation: RU S-DE.BL08.W.00764



UL Listed

Identifiant de l'homologation: FILE E 123528



cUL Listed

Identifiant de l'homologation: FILE E 123528



UL Recognized

Identifiant de l'homologation: FILE E 211944



cUL Recognized

Identifiant de l'homologation: FILE E 211944



cUL Listed

Identifiant de l'homologation: FILE E 123528



UL Listed

Identifiant de l'homologation: FILE E 123528



EAC

Identifiant de l'homologation: RU S-DE.BL08.W.00764

TRIO-PS-2G/1AC/48DC/10 - Alimentation



2903160

<https://www.phoenixcontact.com/fr/produits/2903160>



EAC

Identifiant de l'homologation: RU S-DE.BL08.W.00764



cUL Listed

Identifiant de l'homologation: FILE E 199827



UL Listed

Identifiant de l'homologation: FILE E 199827



UL Listed

Identifiant de l'homologation: FILE E 199827



cUL Listed

Identifiant de l'homologation: FILE E 199827

TRIO-PS-2G/1AC/48DC/10 - Alimentation



2903160

<https://www.phoenixcontact.com/fr/produits/2903160>

Classifications

ECLASS

ECLASS-11.0	27040701
ECLASS-13.0	27040701
ECLASS-12.0	27040701

ETIM

ETIM 9.0	EC002540
----------	----------

UNSPSC

UNSPSC 21.0	39121000
-------------	----------

2903160

<https://www.phoenixcontact.com/fr/produits/2903160>

Conformité environnementale

REACH SVHC	Lead 7439-92-1
China RoHS	Période d'utilisation conforme (EFUP) : 25 ans ;
	Vous trouverez des informations sur les substances dangereuses dans la déclaration du fabricant dans l'onglet « Téléchargements »

TRIO-PS-2G/1AC/48DC/10 - Alimentation

2903160

<https://www.phoenixcontact.com/fr/produits/2903160>



Accessoires

TRIO-DIODE/48DC/2X10/1X20 - Module pour redondance

2866527

<https://www.phoenixcontact.com/fr/produits/2866527>

Module redond. avec surveill. fonctionn., 48 V DC, 2x 10 A, 1x 20 A



VIP-2/SC/PDM-2/24 - Distributeurs de potentiel

2315269

<https://www.phoenixcontact.com/fr/produits/2315269>

Module VARIOFACE, avec deux barres collectrices de potentiel (P1, P2) pour la répartition du potentiel, se monte sur profilé NS 35. Largeur du module 70,4 mm.



TRIO-PS-2G/1AC/48DC/10 - Alimentation

2903160

<https://www.phoenixcontact.com/fr/produits/2903160>



VIP-3/PT/PDM-2/24 - Distributeurs de potentiel

2903798

<https://www.phoenixcontact.com/fr/produits/2903798>



Module VARIOFACE, raccordement Push-in, avec deux barres collectrices (P1, P2) destinées à la répartition du potentiel, montage sur profilé NS 35. Pas du module : 57,1 mm

PLT-SEC-T3-230-FM-PT - Dispositif de protection antisurtension type 3

2907928

<https://www.phoenixcontact.com/fr/produits/2907928>



Parafoudre basse tension de type 2/3, avec fiche de protection et élément de base à raccordement Push-in. Pour réseaux électriques monophasés, avec indicateur d'état intégré et signalisation à distance. Tension nominale : 230 V AC/DC

TRIO-PS-2G/1AC/48DC/10 - Alimentation



2903160

<https://www.phoenixcontact.com/fr/produits/2903160>

PLT-SEC-T3-60-FM-PT - Dispositif de protection antisurtension type 3

2907926

<https://www.phoenixcontact.com/fr/produits/2907926>



Parafoudre basse tension de type 3 composé d'une fiche de protection et d'un élément de base pour indicateur d'état intégré et signalisation à distance pour les réseaux d'alimentation monophasés. Tension nominale : 60 V AC/DC

Phoenix Contact 2023 © - Tous droits réservés

<https://www.phoenixcontact.com>

PHOENIX CONTACT SAS

52 Boulevard de Beaubourg Emerainville

77436 Marne La Vallée Cedex 2 France

+33 (0) 1 60 17 98 98

documentation@phoenixcontact.fr