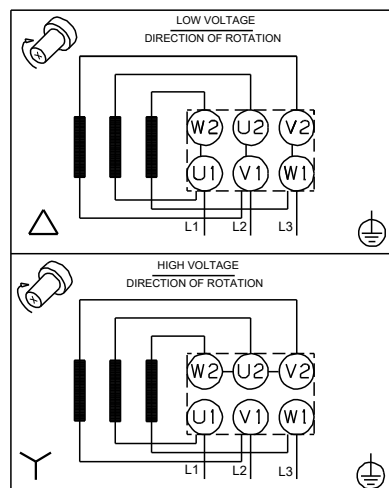
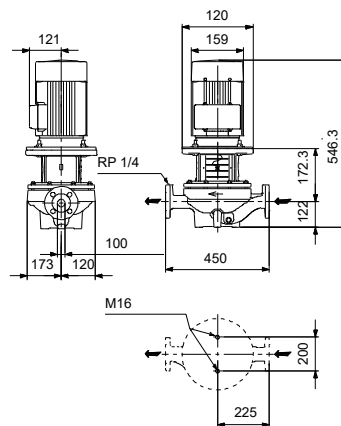
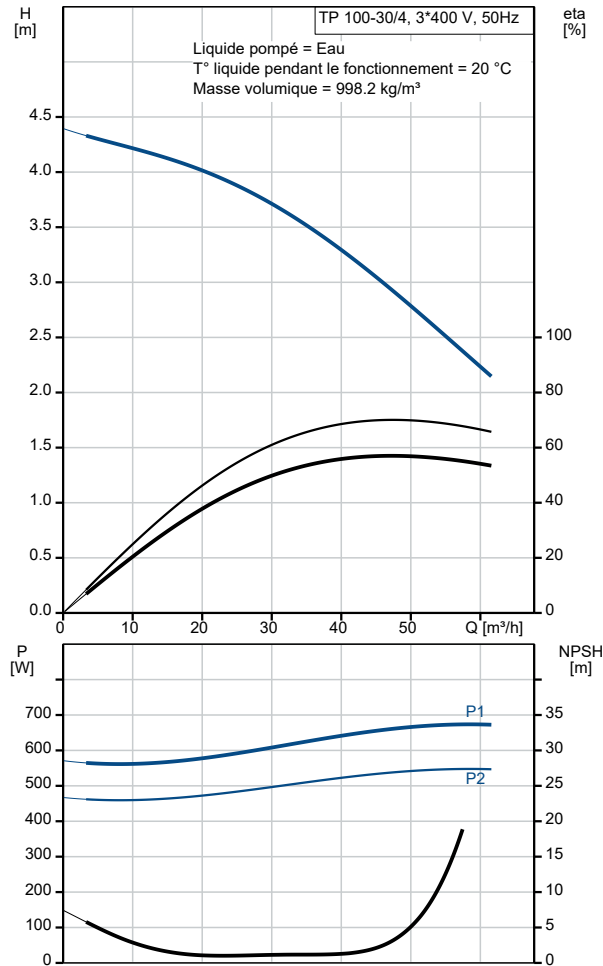


Description	Valeur
<b>Information générale:</b>	
Nom produit:	TP 100-30/4 AI-F-Z-BQQE-EX3
Code article:	98958082
Numéro EAN::	5712604245491
Prix:	
<b>Technique:</b>	
Vitesse de rotation pour les données de la pompe:	1440 mn-1
Débit nominal:	46.1 m³/h
Hmt nom.:	2.8 m
Hauteur max.:	30 dm
Diamètre réelle de la roue mobile:	119 mm
Code de la garniture mécanique:	BQQE
Tolérance courbe:	ISO9906:2012 3B2
Version pompe:	AI
<b>Matériaux:</b>	
Corps de pompe:	Bronze
Corps de pompe:	CuSn10
Corps de pompe:	ASTM B505
Roue:	Acier inox.
Roue:	EN 1.4301
Roue:	AISI 304
Code matériau:	Z
<b>Installation:</b>	
Plage température ambiante:	-20 .. 55 °C
Pression maximale de service:	6 bar
Pression maximum à la température indiquée:	6 bar / 120 °C
Type raccordement:	DIN
Taille du raccordement:	DN 100
Pression nominale pour le raccordement:	PN 6
Entraxe:	450 mm
Taille de la bride du moteur:	FT100
Code raccord:	F
<b>Liquide:</b>	
Liquide pompé:	Eau
Plage température liquide:	-25 .. 120 °C
Température liquide sélectionnée:	20 °C
Densité:	998.2 kg/m³
<b>Donnée électrique:</b>	
Type moteur:	SIEMENS
Classe de rendement IE:	IE3
Puissance nominale - P2:	0.55 kW
Fréquence d'alimentation:	50 Hz
Tension nominale:	3 x 220-240D/380-420Y V
Courant nominal:	2,31-2,09/1,32-1,2 A
Intensité démarrage:	590-590 %
Cos phi - facteur de puissance:	0.78
Vitesse nominale:	1440 mn-1
Rendement:	IE3 80,8%
Rendement moteur à pleine charge:	80.8-80.8 %
Rendement moteur à 3/4 charge:	81.1-81.1 %
Rendement moteur à 1/2 charge:	79.3-79.3 %
Nombre de pôles:	4
Indice de protection (IEC 34-5):	IP55
Classe d'isolement (IEC 85):	F
Protection moteur:	AUCUN
No moteur:	99900479
<b>Commandes:</b>	
Convertisseur de fréquence:	AUCUN
<b>Autres:</b>	
Indice d'efficacité minimale, MEI ≥:	0.45
Poids net:	59.4 kg



Description	Valeur
Poids brut:	68 kg
Volume d'expédition:	0.2 m3