

### Bi-splits

### RAS-2M10U2AVG-E



**R32**  
avec TOSHIBA



Unité extérieure	RAS-2M10U2AVG-E	
Puissance froid	kW	3,30
Plage de puissance froid (mini-max)	kW	1,25 - 3,9
Puissance absorbée	kW	0,76
Pdesignc	kW	3,30
EER	W/W	4,35
SEER		6,73
Label énergétique		A++
Consommation annuelle	kWh/an	172
Puissance chaud +7°C (nom/max)	kW	4,0/4,9
Puissance chaud -7°C (nom/max)	kW	2,89/3,54
Plage de puissance chaud (mini-max)	kW	1,00 - 4,90
Puissance absorbée	kW	0,81
Pdesignh	kW	2,70
COP	W/W	4,94
SCOP		4,6
Label énergétique		A++
Consommation annuelle	kWh/an	822
Débit d'air	m <sup>3</sup> /h	1863
Niveau de pression sonore à 1 m	dB(A)	45
Niveau de puissance sonore	dB(A)	58
Plage de fonctionnement	°C	-10 à +46
Débit d'air	m <sup>3</sup> /h	1863
Niveau de pression sonore à 1m	dB(A)	46
Niveau de puissance sonore	dB(A)	59
Plage de fonctionnement	°C	-20 à +24
Dimensions (HxLxP)	mm	630 x 800 x 300
Poids	kg	38
Type de compresseur		DC Single Rotary
Liaisons frigorifiques : Gaz		3/8" x 2
Liaisons frigorifiques : Liquide		1/4" x 2
Longueur liaison frigo max par unité/totale	m	15 / 20
Différence de hauteur max.	m	10
Longueur sans appoint	m	20
Charge initiale de R32	kg (TeqCO <sub>2</sub> )	0,85 (0,57)
Appoint de charge	g/m	0
Alimentation électrique	V-ph-Hz	220/240-1-50
Section alimentation mini.*	mm <sup>2</sup>	3G2,5
Protection électrique	A	16
Section connexion UE/UI	mm <sup>2</sup>	4G1,5

Minimum 2 unités intérieures raccordées.

\*Adapter la section à la longueur du câble.

### Compatibilité

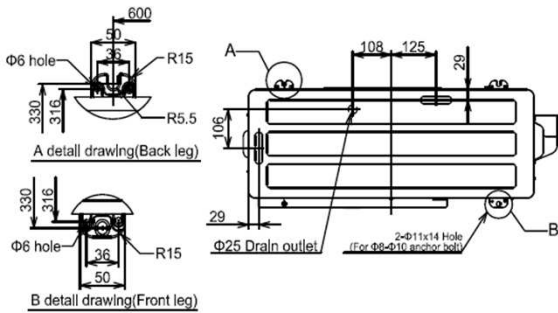
Unité taille 5	Unité taille 7	Unité taille 10
✓	✓	✓



0810 723 723

Service 0,05 € / appel  
+ prix appel

### Unité extérieure



Diameter of pipe connecting port	Unit B	Liquid side	Φ6.35
		Gas side	Φ9.52
	Unit A	Liquid side	Φ6.35
		Gas side	Φ9.52
Model name		RAS-2M10U2AVG-E	

