

PC 6-16/ 4-G1U-10,16 - Embase de circuit imprimé



1996252

<https://www.phoenixcontact.com/fr/produits/1996252>

Veillez tenir compte du fait que les données affichées dans ce document PDF proviennent de notre catalogue en ligne. Vous trouverez les données complètes dans la documentation utilisateur. Nos conditions générales d'utilisation des téléchargements sont applicables.



Embase de circuit imprimé, section nominale: 16 mm², coloris: vert, intensité nominale: 76 A (41 A combiné à un connecteur PC 6), tension de référence (III/2): 1000 V, surface des contacts: Argent, type de contact: Mâle, nombre de potentiels: 4, nombre de rangées: 1, nombre de pôles: 4, nombre de connexions: 4, gamme d'articles: PC 6-16/...-G1U, pas: 10,16 mm, montage: Soudage à la vague, plan des broches: Brochage linéaire, longueur de broche [P]: 4 mm, nombre de picots par potentiel: 3, système débrochable: COMBICON PC 16, Orientation du modèle d'enfichage: retourné, verrouillage: sans, type de fixation: sans, type de conditionnement: emballé dans un carton

Avantages

- Ce principe de montage réputé permet une utilisation à l'échelle mondiale
- Flexibilité maximale pour la conception d'appareils : une embase pour connecteurs avec différentes connectiques

Données commerciales

| | |
|-------------------------------------|--|
| Référence | 1996252 |
| Conditionnement | 50 Unité(s) |
| Commande minimum | 50 Unité(s) |
| Remarque | Fabrication à la commande (pas de reprise) |
| Clé de vente | AAESBD |
| Product key | AAESBD |
| Page catalogue | Page 567 (C-1-2013) |
| GTIN | 4046356037990 |
| Poids par pièce (emballage compris) | 16,972 g |
| Poids par pièce (hors emballage) | 16,152 g |
| Numéro du tarif douanier | 85366990 |
| Pays d'origine | PL |

Caractéristiques techniques

Propriétés du produit

| | |
|--------------------------------|---------------------------|
| Type | Embase |
| Ligne de produits | COMBICON Connectors XL |
| Type de produit | Embase de circuit imprimé |
| Gamme de produits | PC 6-16/...-G1U |
| Nombre de pôles | 4 |
| Pas | 10,16 mm |
| Nombre de connexions | 4 |
| Nombre de rangées | 1 |
| Bride de fixation | sans |
| Nombre de potentiels | 4 |
| Tracé brochage | Brochage linéaire |
| Nombre de picots par potentiel | 3 |

Propriétés électriques

| | |
|---|--|
| Intensité nominale I_N | 76 A (41 A combiné à un connecteur PC 6) |
| Tension nominale U_N | 1000 V |
| Degré de pollution | 3 |
| Tension de référence (III/3) | 1000 V |
| Tension de tenue aux chocs assignée (III/3) | 8 kV |
| Tension assignée (III/2) | 1000 V |
| Tension de tenue aux chocs assignée (III/2) | 8 kV |
| Tension de référence (II/2) | 1000 V |
| Tension de tenue aux chocs assignée (II/2) | 6 kV |

Montage

| | |
|-----------------|--------------------|
| Type de montage | Soudage à la vague |
| Tracé brochage | Brochage linéaire |

Indications sur les matériaux

Indication de matériau - contact

| | |
|---|---|
| Remarque | Conforme à WEEE/RoHS, exempt de trichite suivant la norme CEI 60068-2-82/JEDEC JESD 201 |
| Matériau de contact | Alliage de Cu |
| Qualité de surface | plaquage argent galvanique |
| Surface métallique zone de contact (couche supérieure) | Argent (4 - 8 μm Ag) |
| Surface métallique zone de contact (couche intermédiaire) | Nickel (2 - 4 μm Ni) |
| Surface métallique zone de soudage (couche supérieure) | Argent (4 - 8 μm Ag) |
| Surface métallique zone de soudage (couche intermédiaire) | Nickel (2 - 4 μm Ni) |

Indication de matériau - boîtier

| | |
|--------------------|-------------|
| Coloris (Boîtiers) | vert (6021) |
|--------------------|-------------|

PC 6-16/ 4-G1U-10,16 - Embase de circuit imprimé

1996252

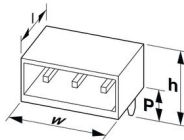
<https://www.phoenixcontact.com/fr/produits/1996252>

| | |
|---|--------|
| Matériau isolant | PA |
| Groupe d'isolant | I |
| IRC selon CEI 60112 | 600 |
| Classe d'inflammabilité selon UL 94 | V0 |
| Indice d'inflammabilité au fil incandescent GWFI selon EN 60695-2-12 | 850 |
| Température d'ignition au fil incandescent GWIT selon EN 60695-2-13 | 775 |
| Température des essais de pression à bille selon la norme EN 60695-10-2 | 125 °C |

Remarques

| | |
|-------------|---|
| Généralités | Les connecteurs MINICONNEC sont des connecteurs sans puissance de commutation (COC), conformément à la norme DIN EN 61984. Quand ils sont utilisés correctement, ils ne doivent pas être enfilés ni déconnectés s'ils sont sous charge ou sous tension. |
|-------------|---|

Dimensions

| | |
|----------------------------------|--|
| Dessin coté |  |
| Pas | 10,16 mm |
| Largeur [w] | 43,68 mm |
| Hauteur [h] | 17,4 mm |
| Longueur [l] | 34 mm |
| Hauteur de montage | 13,4 mm |
| Longueur du picot de soudage [P] | 4 mm |
| Dimensions des picots | 0,8 x 1,2 mm |

Conception de circuits imprimés

| | |
|-----------------------|---------|
| Ecartement des picots | 1,16 mm |
| Diamètre de perçage | 1,7 mm |

Contrôles électriques

Distances dans l'air et lignes de fuite |

| | |
|--|-------------------------------------|
| Spécification de contrôle | DIN EN 60664-1 (VDE 0110-1):2008-01 |
| Groupe d'isolant | I |
| Résistance aux courants de fuite (DIN EN 60112 (VDE 0303-11)) | CTI 600 |
| Tension d'isolement assignée (III/3) | 1000 V |
| Tension de tenue aux chocs assignée (III/3) | 8 kV |
| valeur minimale de la distance dans l'air - champ non homogène (III/3) | 8 mm |
| valeur minimale de la ligne de fuite (III/3) | 12,5 mm |

PC 6-16/ 4-G1U-10,16 - Embase de circuit imprimé



1996252

<https://www.phoenixcontact.com/fr/produits/1996252>

| | |
|--|--------|
| Tension d'isolement assignée (III/2) | 1000 V |
| Tension de choc assignée (III/2) | 8 kV |
| valeur minimale de la distance dans l'air - champ non homogène (III/2) | 8 mm |
| valeur minimale de la ligne de fuite (III/2) | 8 mm |
| Tension d'isolement assignée (II/2) | 1000 V |
| Tension de tenue aux chocs assignée (II/2) | 6 kV |
| valeur minimale de la distance dans l'air - champ non homogène (II/2) | 5,5 mm |
| valeur minimale de la ligne de fuite (II/2) | 5,5 mm |

Conditions environnementales et de durée de vie

Conditions ambiantes

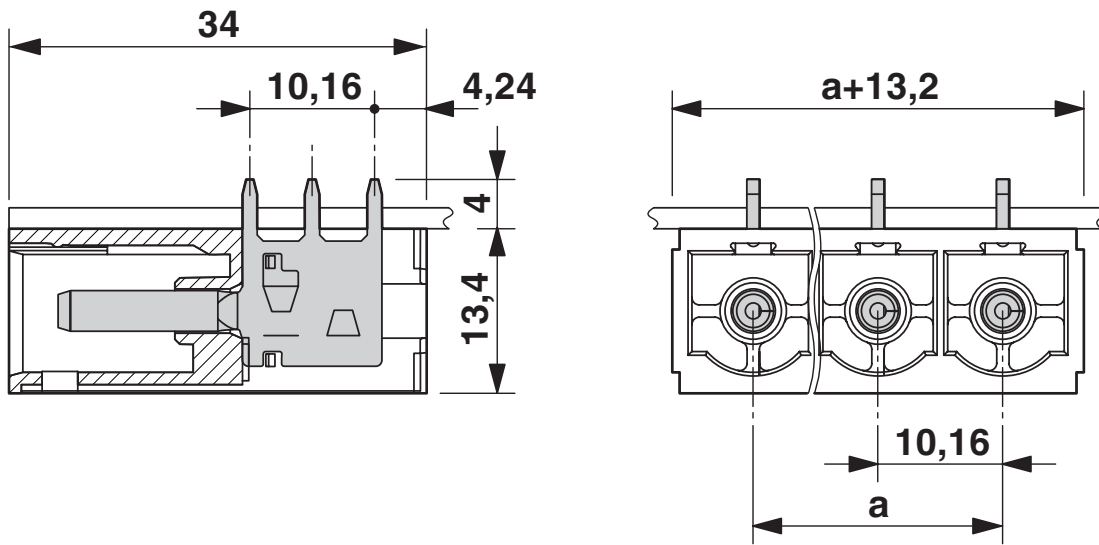
| | |
|---|--|
| Température ambiante (fonctionnement) | -40 °C ... 100 °C (en fonction de la courbe de derating) |
| Température ambiante (stockage/transport) | -40 °C ... 70 °C |
| Humidité rel. de l'air (stockage/transport) | 30 % ... 70 % |
| Température ambiante (montage) | -5 °C ... 100 °C |

Indications sur l'emballage

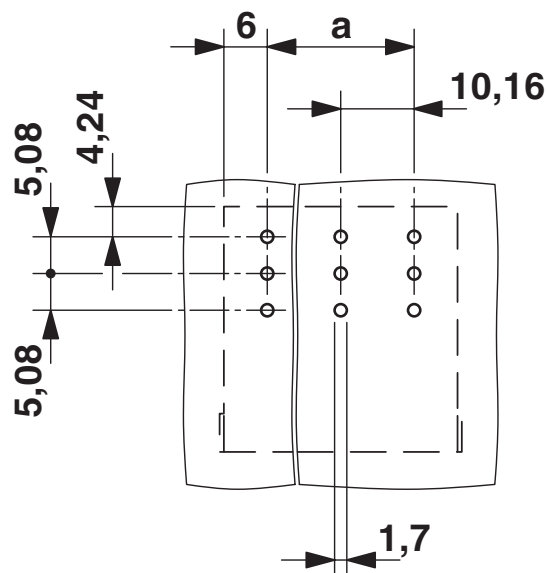
| | |
|-------------------------|------------------------|
| Type de conditionnement | emballé dans un carton |
|-------------------------|------------------------|

Dessins

Dessin coté




Gabarit perçage / géom. pastille soudage




1996252

<https://www.phoenixcontact.com/fr/produits/1996252>

Homologations

 To download certificates, visit the product detail page: <https://www.phoenixcontact.com/fr/produits/1996252>

|  cULus Recognized Identifiant de l'homologation: E60425-20040202 | | | | |
|---|------------------------|--------------------------|-------------|----------------|
| | Tension nominale U_N | Intensité nominale I_N | Section AWG | Section mm^2 |
| Groupe utilisateur B | 300 V | 66 A | - | - |
| Groupe utilisateur C | 300 V | 66 A | - | - |
| Groupe utilisateur D | 600 V | 5 A | - | - |

|  VDE Zeichengenehmigung Identifiant de l'homologation: 40055586 | | | | |
|--|------------------------|--------------------------|-------------|----------------|
| | Tension nominale U_N | Intensité nominale I_N | Section AWG | Section mm^2 |
| | 1000 V | 76 A | - | - |

1996252

<https://www.phoenixcontact.com/fr/produits/1996252>

Classifications

ECLASS

| | |
|-------------|----------|
| ECLASS-11.0 | 27460201 |
| ECLASS-12.0 | 27460201 |
| ECLASS-13.0 | 27460201 |

ETIM

| | |
|----------|----------|
| ETIM 9.0 | EC002637 |
|----------|----------|

UNSPSC

| | |
|-------------|----------|
| UNSPSC 21.0 | 39121400 |
|-------------|----------|

1996252

<https://www.phoenixcontact.com/fr/produits/1996252>

Conformité environnementale

| | |
|------------|--|
| China RoHS | Période d'utilisation conforme : illimitée = EFUP-e |
| | Aucune substance dangereuse dépassant les valeurs seuils ; |

PC 6-16/ 4-G1U-10,16 - Embase de circuit imprimé



1996252

<https://www.phoenixcontact.com/fr/produits/1996252>

Accessoires

CP-PC RD - Languette de détrompage

1701967

<https://www.phoenixcontact.com/fr/produits/1701967>

Profil de détrompage, pour un enfichage ultérieur dans les nervures de détrompage de l'élément enfichable, isolant, coloris : rouge



PCU 6/ 4-STD-10,16 - Connecteur pour C.I.

1922653

<https://www.phoenixcontact.com/fr/produits/1922653>



Bloc à insertion directe, section nominale: 6 mm², coloris: vert, intensité nominale: 41 A, tension de référence (III/2): 1000 V, surface des contacts: Argent, type de contact: Connecteur femelle, nombre de potentiels: 4, nombre de rangées: 1, nombre de pôles: 4, nombre de connexions: 4, gamme d'articles: PCU 6/...-STD, pas: 10,16 mm, type de raccordement: Raccordement vissé avec bague, surface d'attaque des vis: L Fente longitudinale, montage: Montage direct, sens d'enfichage conducteur/circuit imprimé: 0 °, système débrochable: COMBICON PC 16, verrouillage: sans, type de fixation: sans, type de conditionnement: emballé dans un carton

Phoenix Contact 2024 © - Tous droits réservés

<https://www.phoenixcontact.com>

PHOENIX CONTACT SAS

52 Boulevard de Beaubourg Emerainville

77436 Marne La Vallée Cedex 2 France

+33 (0) 1 60 17 98 98

documentation@phoenixcontact.fr