

# RPI-BC 107,6 DEV-KIT KMGY P10 - Boîtier électronique



2202875

<https://www.phoenixcontact.com/fr/produits/2202875>

Veillez tenir compte du fait que les données affichées dans ce document PDF proviennent de notre catalogue en ligne. Vous trouverez les données complètes dans la documentation utilisateur. Nos conditions générales d'utilisation des téléchargements sont applicables.



Boîtier sur rail DIN pour ordinateurs Raspberry Pi (adapté aux Raspberry Pi A+, B+, B2, B3, B4) ; kit composé d'une partie supérieure et d'un support de circuit imprimé ; boîtier selon DIN 43880

## Avantages

- Montage sans outil
- Large espace pour des circuits supplémentaires sur circuits imprimés perforés ou circuits imprimés supplémentaires
- Bande GPIO utilisable avec la technique de raccordement de la gamme PTSM
- Simple connexion module-module via connecteur de bus sur profilés

## Données commerciales

Référence	2202875
Conditionnement	10 Unité(s)
Commande minimum	10 Unité(s)
Clé de vente	ACHBAE
Product key	ACHBAE
GTIN	4055626257228
Poids par pièce (emballage compris)	59,53 g
Poids par pièce (hors emballage)	32,56 g
Numéro du tarif douanier	85472000
Pays d'origine	DE

# RPI-BC 107,6 DEV-KIT KMGY P10 - Boîtier électronique

2202875

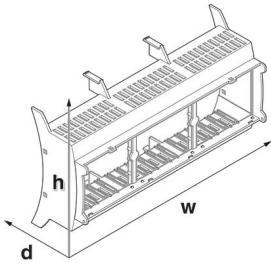
<https://www.phoenixcontact.com/fr/produits/2202875>

## Caractéristiques techniques

### Propriétés du produit

Type de produit	Partie supérieure du boîtier
Version	Kit boîtier
Type de boîtier	Boîtier électronique sur rail DIN pour l'utilisation dans les répartiteurs d'installation suivant la norme DIN 43880
Série de boîtiers	BC

### Dimensions

Dessin coté	
Largeur	107,6 mm
Longueur	89,7 mm

### Indications sur les matériaux

Coloris	gris clair (7035)
Classe d'inflammabilité selon UL 94	V0
Qualité de surface	non traité
Matériau du boîtier	polycarbonate

### Conditions environnementales et de durée de vie

#### Conditions ambiantes

Code IP max. à atteindre	IP20
Température ambiante (fonctionnement)	-40 °C ... 105 °C (en fonction de la puissance dissipée)
Température ambiante (stockage/transport)	-40 °C ... 70 °C
Température ambiante (montage)	-5 °C ... 100 °C
Humidité rel. de l'air (stockage/transport)	95 %

### Montage

Type de montage	Encliqueter
-----------------	-------------

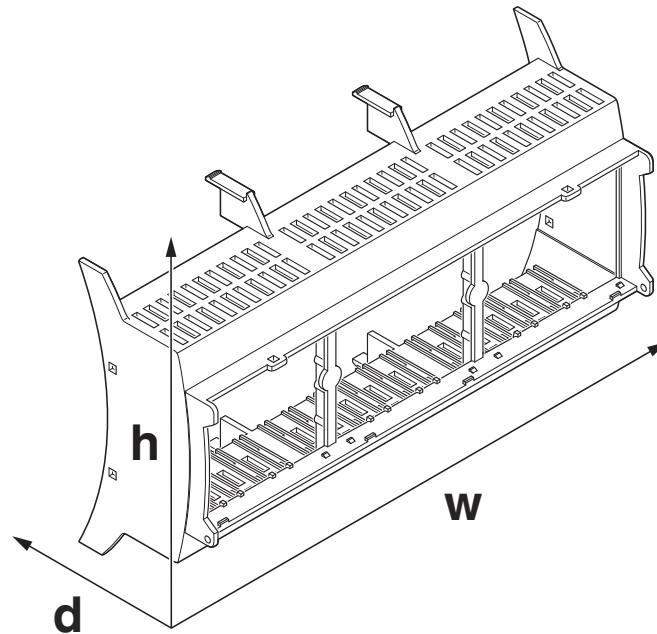
# RPI-BC 107,6 DEV-KIT KMGY P10 - Boîtier électronique

2202875

<https://www.phoenixcontact.com/fr/produits/2202875>

## Dessins

Dessin coté



# RPI-BC 107,6 DEV-KIT KMGY P10 - Boîtier électronique



2202875

<https://www.phoenixcontact.com/fr/produits/2202875>

## Homologations

🔗 To download certificates, visit the product detail page: <https://www.phoenixcontact.com/fr/produits/2202875>



**UL Recognized**

Identifiant de l'homologation: FILE E 240868

# RPI-BC 107,6 DEV-KIT KMGY P10 - Boîtier électronique



2202875

<https://www.phoenixcontact.com/fr/produits/2202875>

## Classifications

### ECLASS

ECLASS-11.0	27182702
ECLASS-13.0	27190201

### ETIM

ETIM 9.0	EC001031
----------	----------

### UNSPSC

UNSPSC 21.0	31261500
-------------	----------

# RPI-BC 107,6 DEV-KIT KMGY P10 - Boîtier électronique



2202875

<https://www.phoenixcontact.com/fr/produits/2202875>

## Conformité environnementale

China RoHS

Période d'utilisation conforme : illimitée = EFUP-e

Aucune substance dangereuse dépassant les valeurs seuils ;

# RPI-BC 107,6 DEV-KIT KMGY P10 - Boîtier électronique

2202875

<https://www.phoenixcontact.com/fr/produits/2202875>

## Accessoires nécessaires

### BC 107,6 UT HBUS BK - Embase du boîtier

2896270

<https://www.phoenixcontact.com/fr/produits/2896270>

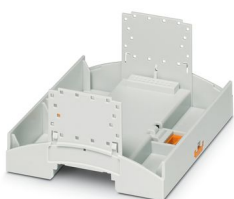


Boîtier électronique sur rail DIN pour l'utilisation dans les répartiteurs d'installation suivant la norme DIN 43880, Partie inférieure du boîtier avec base encliquetable, largeur: 107,6 mm, hauteur: 89,7 mm, profondeur: 48,9 mm, coloris: noir (9005), connexion transversale: Connecteur de bus sur rail DIN (en option), nombre de pôles connecteur transversal: 16

### BC 107,6 UT HBUS KMGY - Embase du boîtier

2202951

<https://www.phoenixcontact.com/fr/produits/2202951>



Boîtier électronique sur rail DIN pour l'utilisation dans les répartiteurs d'installation suivant la norme DIN 43880, Partie inférieure du boîtier avec base encliquetable, largeur: 107,6 mm, hauteur: 89,7 mm, profondeur: 48,9 mm, coloris: gris clair (7035), connexion transversale: Connecteur de bus sur rail DIN (en option), nombre de pôles connecteur transversal: 16

# RPI-BC 107,6 DEV-KIT KMGY P10 - Boîtier électronique

2202875

<https://www.phoenixcontact.com/fr/produits/2202875>

## BC 107,6 DKL R KMGY - Couverture de boîtier

2896173

<https://www.phoenixcontact.com/fr/produits/2896173>



Boîtier électronique sur rail DIN pour l'utilisation dans les répartiteurs d'installation suivant la norme DIN 43880, Couverture encliquetable (verrouillé), largeur: 107,6 mm, hauteur: 45 mm, profondeur: 8 mm, coloris: gris clair (7035)

---

## BC 107,6 DKL S TRANS - Couverture de boîtier

2896131

<https://www.phoenixcontact.com/fr/produits/2896131>



Boîtier électronique sur rail DIN pour l'utilisation dans les répartiteurs d'installation suivant la norme DIN 43880, couvercle pivotant transparent, plombable, Avec cadre inséparable, largeur: 107,6 mm, hauteur: 45 mm, profondeur: 8 mm, coloris: transparent/gris clair (7035)

---

## Accessoires



# RPI-BC 107,6 DEV-KIT KMGY P10 - Boîtier électronique



2202875

<https://www.phoenixcontact.com/fr/produits/2202875>

## STEP3-PS/1AC/5DC/3/PT/USB-A - Alimentation

1335699

<https://www.phoenixcontact.com/fr/produits/1335699>



Alimentation à découpage primaire, STEP POWER, Raccordement Push-in, Montage sur rail DIN et montage direct, rainure pour câble intégrée avec dispositif anti-traction, entrée: 1 phasée, sortie : 5 V DC / 3 A, USB-A jusqu'à 15 W

---

## STEP3-PS/1AC/5DC/3/PT/USB-C - Alimentation

1335698

<https://www.phoenixcontact.com/fr/produits/1335698>



Alimentation à découpage primaire, STEP POWER, Raccordement Push-in, Montage sur rail DIN et montage direct, rainure pour câble intégrée avec dispositif anti-traction, entrée: 1 phasée, sortie : 5 V DC / 3 A, USB-C jusqu'à 15 W

# RPI-BC 107,6 DEV-KIT KMGY P10 - Boîtier électronique

2202875

<https://www.phoenixcontact.com/fr/produits/2202875>

## RPI-BC A+-ADAPTER ATGY - Adaptateur

2202906

<https://www.phoenixcontact.com/fr/produits/2202906>

Adaptateur en option pour boîtier RPI-BC pour l'utilisation de Raspberry Pi A+



---

## HBUS 107,6-16P-1S BK - Connecteur-bus sur profilé

2896306

<https://www.phoenixcontact.com/fr/produits/2896306>



Connecteurs sur profilé, coloris: noir, intensité nominale: 3 A (Courant total max. 25 A), tension de référence (III/2): 30 V, nombre de pôles: 16, pas: 2,54 mm, montage: Montage sur profilé, verrouillage: sans

# RPI-BC 107,6 DEV-KIT KMGY P10 - Boîtier électronique

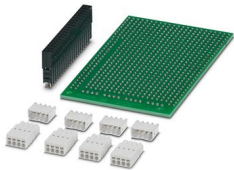
2202875

<https://www.phoenixcontact.com/fr/produits/2202875>

## RPI-BC INT-PCB SET - C.I.

2202994

<https://www.phoenixcontact.com/fr/produits/2202994>



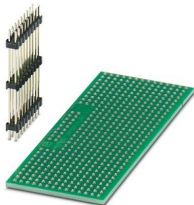
Trame de circuit imprimé perforée pour le raccordement GPIO y compris blocs de jonction PTSM

---

## RPI-BC EXT-PCB HBUS SET - C.I.

2202995

<https://www.phoenixcontact.com/fr/produits/2202995>



Trame de circuit imprimé perforée pour le raccordement HBUS y compris connecteur mâle adapté

# RPI-BC 107,6 DEV-KIT KMGY P10 - Boîtier électronique

2202875

<https://www.phoenixcontact.com/fr/produits/2202875>

## PSTD 0,65X0,65/18-3IS-2,54 - Connecteur mâle

2202993

<https://www.phoenixcontact.com/fr/produits/2202993>



Connecteur mâle pour le raccordement d'un circuit imprimé supplémentaire ou du circuit imprimé perforé avec le HBUS

---

## PSTD 0,65X0,65/40-2,54 - Connecteur femelle

2202992

<https://www.phoenixcontact.com/fr/produits/2202992>



Connecteur femelle pour le raccordement d'un circuit imprimé supplémentaire ou du circuit imprimé perforé avec les raccordements GPIO de l'ordinateur Raspberry Pi

---

Phoenix Contact 2024 © - Tous droits réservés  
<https://www.phoenixcontact.com>

PHOENIX CONTACT SAS  
52 Boulevard de Beaubourg Emerainville  
77436 Marne La Vallée Cedex 2 France  
+33 (0) 1 60 17 98 98  
[documentation@phoenixcontact.fr](mailto:documentation@phoenixcontact.fr)