

SACC-CIP-M12FSB-5P SMD SH R32 - Porta-contatos



1412007

<https://www.phoenixcontact.com/fr/produits/1412007>

Veillez tenir compte du fait que les données affichées dans ce document PDF proviennent de notre catalogue en ligne. Vous trouverez les données complètes dans la documentation utilisateur. Nos conditions générales d'utilisation des téléchargements sont applicables.



Porta-contatos, 5-pôles, connecteur femelle, droit, M12, détrompage: B, Montage circuits imprimés, Par refusion SMD, Produit de remplacement selon RoHS II sans exception 6c (Pb < 0,1 %) référence : 1308212

Avantages

- Coûts de montage réduits grâce à des connecteurs d'appareils en deux pièces
- Conditionnements disponibles pour l'équipement automatisé Pick-and-Place
- Tous les schémas de pôles et détrompages courants disponibles
- Intégration aisée des appareils grâce aux raccordements vissés mécaniques des ports avec fixation de filetage, contour d'insertion ou pour une intégration directe dans la plaque avant
- Étanchéité supplémentaire par rapport à l'appareil non enfiché

Données commerciales

| | |
|-------------------------------------|---------------|
| Référence | 1412007 |
| Conditionnement | 100 Unité(s) |
| Commande minimum | 100 Unité(s) |
| Clé de vente | ABQBGH |
| Product key | ABQBGH |
| GTIN | 4046356992800 |
| Poids par pièce (emballage compris) | 6,37 g |
| Poids par pièce (hors emballage) | 6,37 g |
| Numéro du tarif douanier | 85366990 |
| Pays d'origine | DE |

Caractéristiques techniques

Remarques

| | |
|-------------|---|
| Généralités | 3) Les valeurs électriques et mécaniques indiquées supposent une paire de connecteurs correctement verrouillée et montée. Si le connecteur est déverrouillé, les conditions d'environnement exposées et qu'il existe un danger de pollution, le connecteur doit être doté d'un cache de protection \geq IP54. Il convient par ailleurs de prendre en considération les influences dues aux conducteurs, aux câbles ou au montage sur C.I. |
|-------------|---|

Propriétés du produit

| | |
|------------------|--------------------|
| Type de produit | Elément de contact |
| Nombre de pôles | 5 |
| Application | Signal |
| Joint présent | oui |
| Blindé | oui |
| Détrompage | B |
| Type de filetage | M12 |

Propriétés d'isolation

| | |
|-------------------------|-----|
| Catégorie de surtension | III |
| Degré de pollution | 3 |

Propriétés électriques

| | |
|--------------------------|----------------------------|
| Tension de choc assignée | 1,5 kV |
| Résistance de contact | $\leq 3 \text{ m}\Omega$ |
| Résistance d'isolement | $\geq 100 \text{ M}\Omega$ |
| Tension nominale U_N | 60 V |
| Intensité nominale I_N | 4 A |

Indications sur les matériaux

| | |
|-------------------------------------|------|
| Classe d'inflammabilité selon UL 94 | V0 |
| Matériau du joint | FKM |
| Matériau de contact | CuZn |
| Matériau de surface du contact | Au |
| Matériau de porte-contacts | PA |

Connecteur

Raccordement 1

| | |
|-----------------------|--------------------|
| Type tête | connecteur femelle |
| Sortie de câble tête | droit |
| Type de filetage tête | M12 |
| Détrompage | B |

Propriétés mécaniques

1412007

<https://www.phoenixcontact.com/fr/produits/1412007>

Caractéristiques mécaniques

| | |
|--------------------|-------|
| Cycles d'enfichage | > 100 |
|--------------------|-------|

Conditions environnementales et de durée de vie

Conditions ambiantes

| | |
|---------------------------------------|---|
| Indice de protection (branché) | IP67 (correctement enfiché et verrouillé) |
| Indice de protection | IP 67, une fois enfiché |
| Température ambiante (fonctionnement) | -25 °C ... 105 °C (connecteur mâle / femelle) |
| | -40 °C ... 105 °C (sans actionnement mécanique) |

Normes et spécifications

M12

| | |
|-------------------------|-----------------|
| Désignation de la norme | Connecteur M12 |
| Normes/prescriptions | CEI 61076-2-101 |
| Remarque | d'après |

Montage

| | |
|----------------------|---------------------------|
| Type de montage | Montage circuits imprimés |
| Type de raccordement | Par refusion SMD |

Indications sur l'emballage

| | |
|-------------------------|----------|
| Type de conditionnement | Ceinture |
|-------------------------|----------|

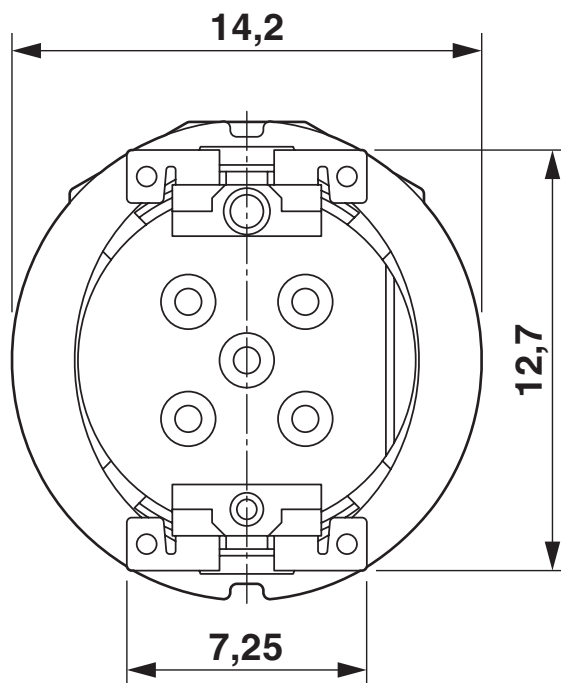
SACC-CIP-M12FSB-5P SMD SH R32 - Porta-contatos

1412007

<https://www.phoenixcontact.com/fr/produits/1412007>

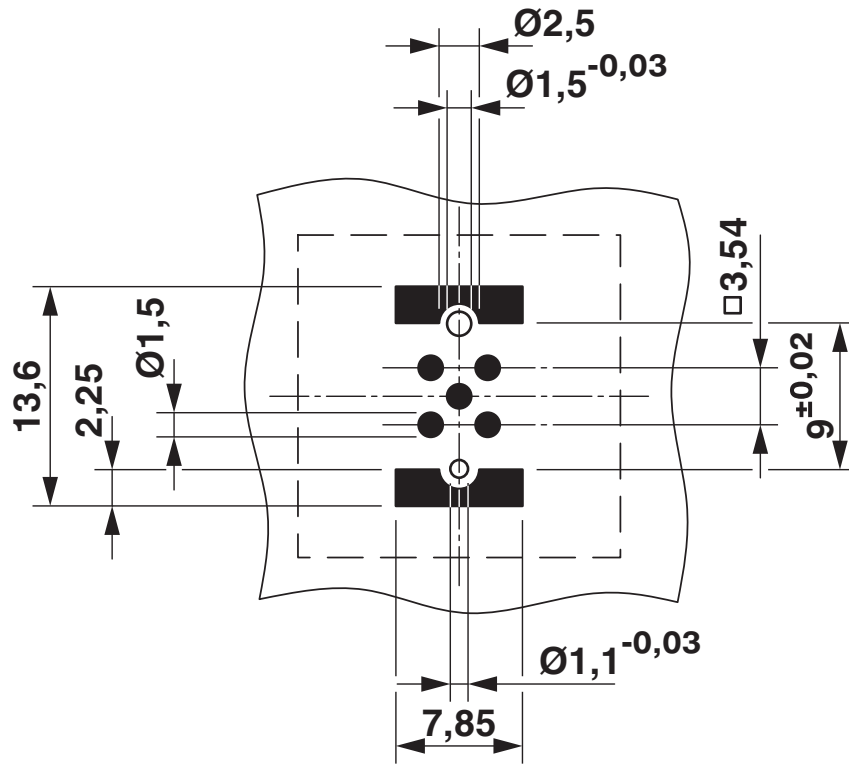
Dessins

Dessin coté



Vue côté soudure

Gabarit perçage / géom. pastille soudage



Géométrie pastille soudage

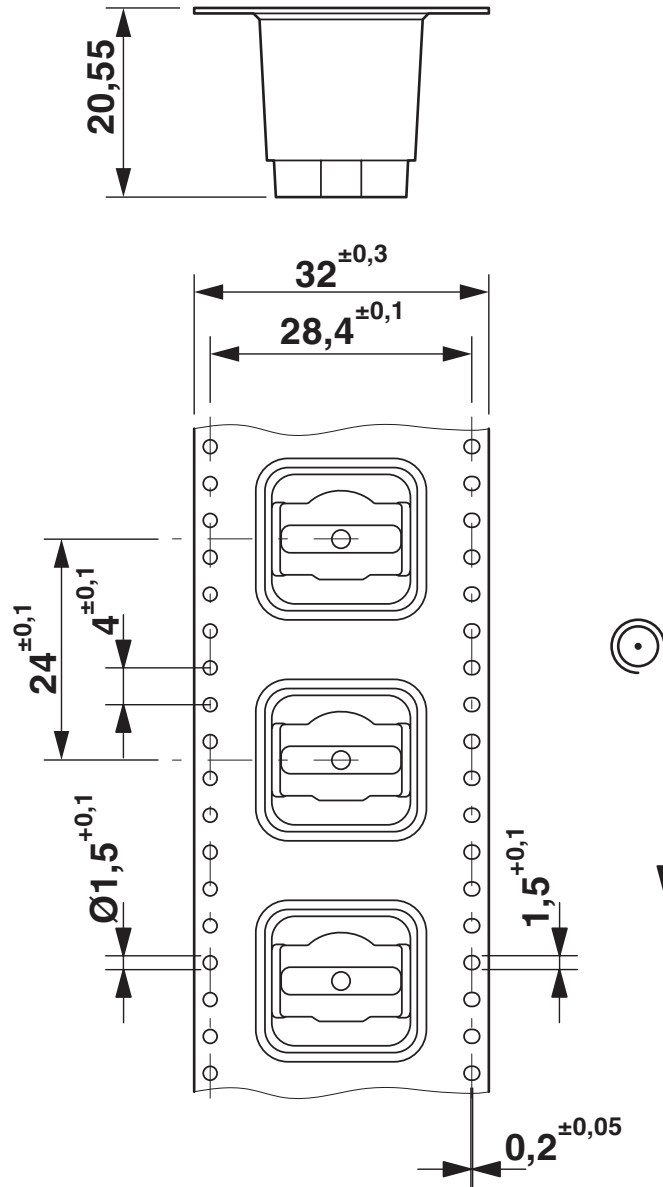
SACC-CIP-M12FSB-5P SMD SH R32 - Porta-contatos

1412007

<https://www.phoenixcontact.com/fr/produits/1412007>



Dessin coté

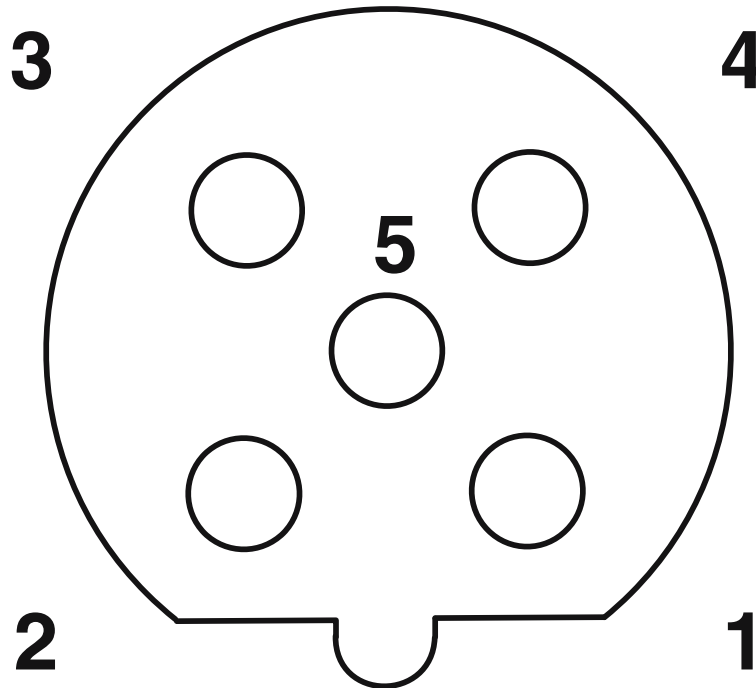


Conditionnement en ruban SMD (Tape-On-Reel)

1412007

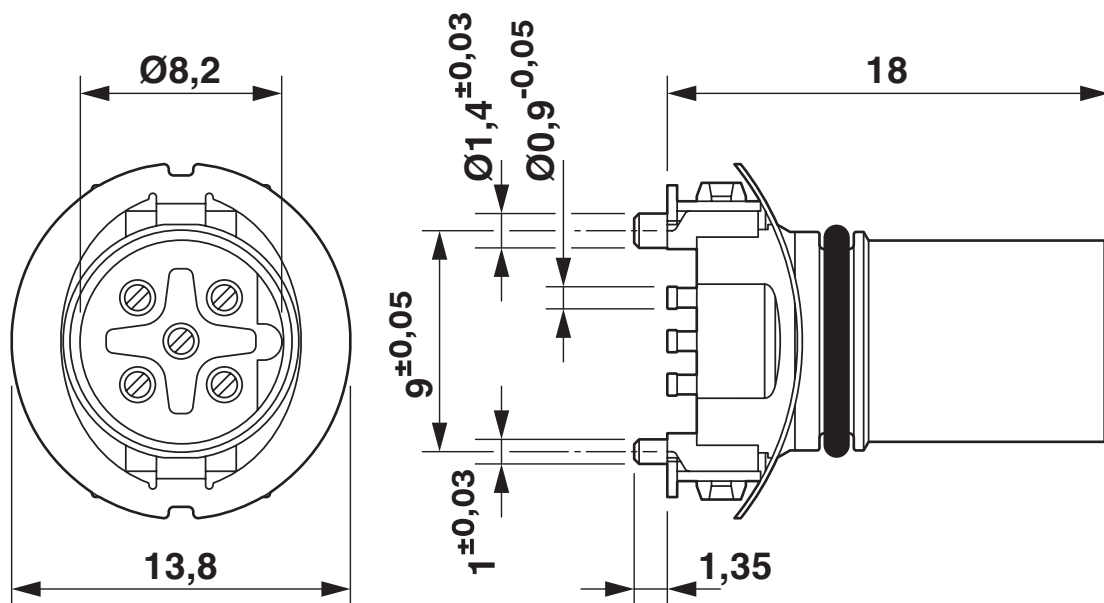
<https://www.phoenixcontact.com/fr/produits/1412007>

Dessin schématique



Nombre de pôles connecteur femelle M12, 5 pôles, détrompage B, vue côté femelle

Dessin coté



Dessin coté

SACC-CIP-M12FSB-5P SMD SH R32 - Porta-contatos



1412007

<https://www.phoenixcontact.com/fr/produits/1412007>

Homologations

 To download certificates, visit the product detail page: <https://www.phoenixcontact.com/fr/produits/1412007>

| | | | | |
|---|--|--------------------------|-------------|-----------------------|
|  | cULus Recognized Identifiant de l'homologation: E221474-20200713 | | | |
| | Tension nominale U_N | Intensité nominale I_N | Section AWG | Section mm^2 |
| | 60 V | 4 A | - | - |

1412007

<https://www.phoenixcontact.com/fr/produits/1412007>

Classifications

ECLASS

| | |
|-------------|----------|
| ECLASS-11.0 | 27440102 |
| ECLASS-12.0 | 27440116 |
| ECLASS-13.0 | 27440116 |

ETIM

| | |
|----------|----------|
| ETIM 9.0 | EC002635 |
|----------|----------|

UNSPSC

| | |
|-------------|----------|
| UNSPSC 21.0 | 39121400 |
|-------------|----------|

1412007

<https://www.phoenixcontact.com/fr/produits/1412007>

Conformité environnementale

| | |
|------------|---|
| REACH SVHC | Lead 7439-92-1 |
| China RoHS | Période d'utilisation conforme (EFUP) : 50 ans |
| | Vous trouverez des informations sur les substances dangereuses dans la déclaration du fabricant dans l'onglet « Téléchargements » |

SACC-CIP-M12FSB-5P SMD SH R32 - Porta-contatos



1412007

<https://www.phoenixcontact.com/fr/produits/1412007>

Accessoires

SACC-CIP-M12FSB-5P SMD SH-SP - Jeu d'échantillon

1418635

<https://www.phoenixcontact.com/fr/produits/1418635>



Jeu d'échantillon, 5-pôles, connecteur femelle, droit, M12, détrompage: B, Montage circuits imprimés, SMD, Produit de remplacement selon RoHS II sans exception 6c (Pb < 0,1 %) référence : 1239200

SACC-BP-F-M12/M15-6-SMD - Presse-étoupe de boîtier

1414021

<https://www.phoenixcontact.com/fr/produits/1414021>



Presse-étoupe de boîtier, connecteur femelle, M12, Montage face arrière, Produit de remplacement selon RoHS II sans exception 6c (Pb < 0,1 %) référence : 1239058

SACC-CIP-M12FSB-5P SMD SH R32 - Porta-contatos



1412007

<https://www.phoenixcontact.com/fr/produits/1412007>

SACC-BP-F-M12/M15-6-SMD SCO - Presse-étoupe de boîtier

1414023

<https://www.phoenixcontact.com/fr/produits/1414023>



Presse-étoupe de boîtier, connecteur femelle, M12-SPEEDCONNEC, Montage face arrière, M15 x 1, Produit de remplacement selon RoHS II sans exception 6c (Pb < 0,1 %) référence : 1239059

SACC-FP-F-M12/M14 SMD - Presse-étoupe de boîtier

1412079

<https://www.phoenixcontact.com/fr/produits/1412079>



Connecteur femelle M12, montage face avant SMD avec fixation à vis M14

SACC-CIP-M12FSB-5P SMD SH R32 - Porta-contatos



1412007

<https://www.phoenixcontact.com/fr/produits/1412007>

SACC-FP-F-M12/PRESS SMD - Presse-étoupe de boîtier

1412081

<https://www.phoenixcontact.com/fr/produits/1412081>



Presse-étoupe de boîtier, connecteur femelle, M12, Montage sur face avant, Produit de remplacement selon RoHS II sans exception 6c (Pb < 0,1 %) référence : 1238973

SACC-BP-F-M12/SMD-0,9/1,6-9TIP - Presse-étoupe de boîtier

1419569

<https://www.phoenixcontact.com/fr/produits/1419569>



Presse-étoupe de boîtier, M12, Montage face arrière, Produit de remplacement selon RoHS II sans exception 6c (Pb < 0,1 %) référence : 1239268

SACC-CIP-M12FSB-5P SMD SH R32 - Porta-contatos



1412007

<https://www.phoenixcontact.com/fr/produits/1412007>

SACC-BP-F-M12/SMD-1,6/2,3-9TIP - Presse-étoupe de boîtier

1419570

<https://www.phoenixcontact.com/fr/produits/1419570>

Presse-étoupe de boîtier, M12, Montage face arrière



SACC-BP-F-M12/SMD-2,3/3,0-9TIP - Presse-étoupe de boîtier

1419571

<https://www.phoenixcontact.com/fr/produits/1419571>

Presse-étoupe de boîtier, M12, Montage face arrière, Produit de remplacement selon RoHS II sans exception 6c (Pb < 0,1 %) référence : 1239270



SACC-CIP-M12FSB-5P SMD SH R32 - Porta-contatos



1412007

<https://www.phoenixcontact.com/fr/produits/1412007>

SACC-BP-F-FIX/NUT-BK-SMD - Douille de fixation

1419568

<https://www.phoenixcontact.com/fr/produits/1419568>



Douille de fixation pour raccordement vissé de boîtier M12 avec fonction de compensation des tolérances pour éléments de contacts de douilles M12 compatibles CMS.

SACC-BP-F-FIX/NUT-CY-SMD - Douille de fixation

1419565

<https://www.phoenixcontact.com/fr/produits/1419565>



Douille de fixation pour raccordement vissé de boîtier M12 avec fonction de compensation des tolérances pour éléments de contacts de douilles M12 compatibles CMS.

SACC-CIP-M12FSB-5P SMD SH R32 - Porta-contatos



1412007

<https://www.phoenixcontact.com/fr/produits/1412007>

SACC-BP-F-FIX/NUT-GN-SMD - Douille de fixation

1419566

<https://www.phoenixcontact.com/fr/produits/1419566>



Douille de fixation pour raccordement vissé de boîtier M12 avec fonction de compensation des tolérances pour éléments de contacts de douilles M12 compatibles CMS.

SACC-BP-F-FIX/NUT-VT-SMD - Douille de fixation

1419567

<https://www.phoenixcontact.com/fr/produits/1419567>



Douille de fixation pour raccordement vissé de boîtier M12 avec fonction de compensation des tolérances pour éléments de contacts de douilles M12 compatibles CMS.

Phoenix Contact 2023 © - Tous droits réservés
<https://www.phoenixcontact.com>

PHOENIX CONTACT SAS
52 Boulevard de Beaubourg Emerainville
77436 Marne La Vallée Cedex 2 France
+33 (0) 1 60 17 98 98
documentation@phoenixcontact.fr