

Hublots d'intérieur - Avec détecteur de mouvements HF intégré

AL22-LED-HFR



blanc N°-Article 91733

blanc N°-Article 91738

Informations Produits

Produit abandonné

- Hublot à LED plat pour montage mural ou en plafond avec détecteur HF (radar)
- Boîtier plastique robuste
- Bague extérieure remplaçable en cinq couleurs standard (commande séparée), couleurs spécifiques sur demande
- Facilité de montage de la plaque de support avec branchement électrique, encastrement du luminaire, fermeture de boîtier sûre par vis spéciales dissimulées
- Efficacité énergétique élevée et longue durée de vie grâce à la technologie LED haute qualité et une bonne évacuation de la chaleur
- Large diffusion de lumière grâce à couvercle diffus
- Détecteur HF (radar) puissant et intelligent avec une multitude de possibilités de réglages
- Transmission radio entre les luminaires d'un même groupe
- Programmation et lecture de toutes les données de luminaires par l'appli smartphone B.E.G. et adaptateur IR
- Technologie HF: 5,8 GHz - réagit aux moindres mouvements indépendamment de la température
- Activation d'une lumière d'orientation, mais aussi réglage de la durée de temporisation et de la valeur de variation

Données techniques

Tension: 110 - 240 V AC 50 / 60 Hz

Dimensions: Ø 318 x 80 mm

Flux lumineux LED et luminaire :	Platine à LED monobloc Température de couleur : 4000 K blanc neutre Flux lumineux LED : 2150 lm Flux lumineux luminaire : 1750 lm Peak: 646 cd Température de couleur : 3000 K blanc chaud
efficacité	83 lm/W
Sécurité photobiologique:	RG 0
Rendu de couleur:	CRI 84,9 / TM30: 83,8
Puissance interne:	21 W / PF 0,86
Niveau de protection:	IP54 / Classe I
Résistance aux chocs:	IK06
Température ambiante:	-20 °C à +40 °C
Boîtier:	Boîtier, couvercle et bague extérieure en polycarbonate résistant aux UV, corps de refroidissement et platine LED en aluminium Optique : diffuseur polycarbonate blanc
Détecteur HF (radar)	
Lumière d'orientation:	/ 0 s - 240 min / ∞
HF fréquence:	5,8 GHz, wireless communication: 868 MHz
Angle de détection:	horizontal 360° (Montage plafond) Ø 1 - 8 m
Durée de temporisation:	10 sec - 240 min
Seuil d'enclenchement:	10 - 1200 Lux

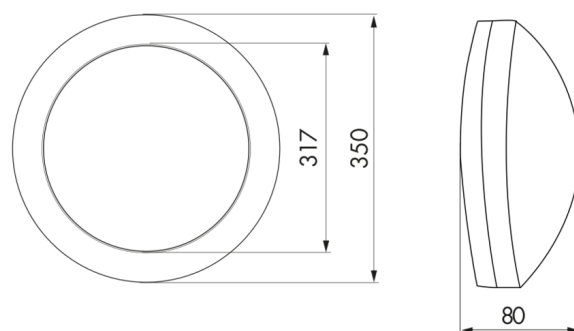
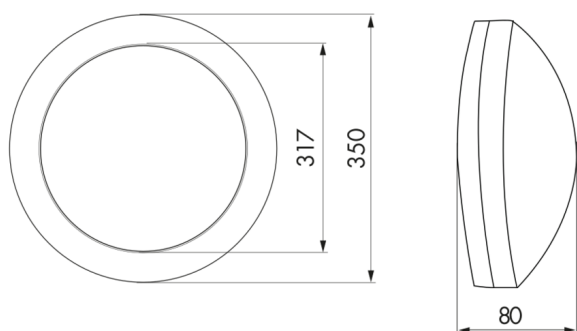
Désignation

Désignation	Couleur	N°-Article	EAN-Code
AL22-LEDN-HFR sans bague design	blanc	91733	4007529917334
AL22-LEDW-HFR sans bague design	blanc	91738	4007529917389

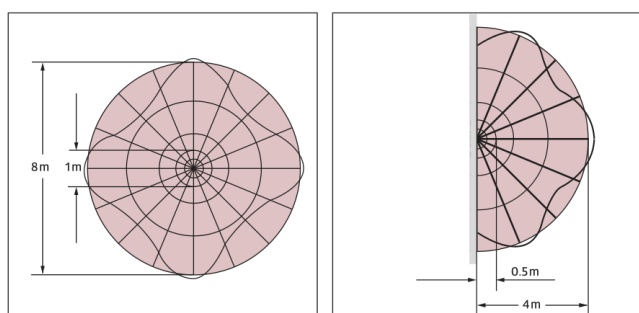
Accessoire

Désignation	Couleur	N°-Article	EAN-Code
Adaptateur IR pour Smartphones	noir	92726	4007529927265
Bague design AL22	blanc pur, similaire RAL9010	38140	4007529381401
Bague design AL22	Blanc aluminium, similaire RAL9006	38141	4007529381418

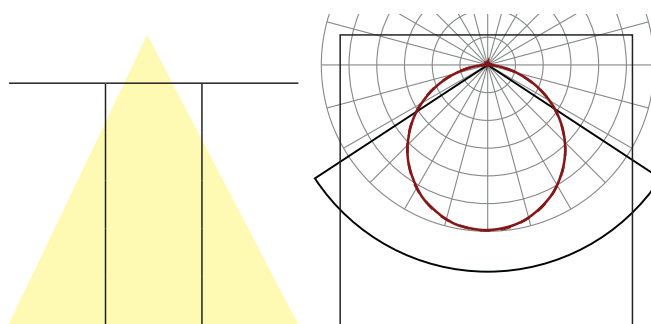
Désignation	Couleur	N°-Article	EAN-Code
Bague design AL22	Jaune melon, similaire RAL1028	38142	4007529381425
Bague design AL22	Rouge feu, similaire RAL3000	38143	4007529381432
Bague design AL22	anthracite, similaire RAL7021	38144	4007529381449
Adaptateur BLE-IR	noir	93067	4007529930678



Dimensions 91738



Dimensions 91733



Lichtverteilungskurve

Zone de détection

1: Approche frontale ou transversale.
 La portée dépend de la taille et de la vitesse de l'objet.

