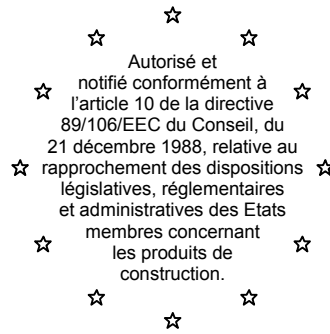


Centre Scientifique et Technique du Bâtiment

84 avenue Jean Jaurès
CHAMPS-SUR-MARNE
77447 Marne-la-Vallée Cedex 2
Tél. : (33) 01 64 68 82 82
Fax : (33) 01 60 05 70 37



CSTB
le futur en construction

MEMBRE DE L'EOTA

Agrément Technique Européen

ETA-13/0437

(version originale en langue française)

Nom commercial :

Trade name:

SPIT MULTI-MAX

Titulaire :

Holder of approval:

**Société SPIT
Route de Lyon
F-26501 BOURG-LES-VALENCE
France**

Type générique et utilisation prévue du produit de construction :

Generic type and use of construction
product:

**Cheville à scellement de type "à injection" avec tige
d'ancrage diamètres M8, M10, M12 pour fixation dans les
maçonneries.**

Bonded injection type anchor with anchor rod sizes M8, M10, M12 for
use in masonry.

Validité du :

au :

Validity from / to:

31/05/2013

31/05/2018

Usine de fabrication :

Manufacturing plant:

**Société SPIT
Route de Lyon
F-26501 BOURG-LES-VALENCE
France**

Le présent Agrément technique européen contient :

This European Technical Approval
contains:

**18 pages incluant 11 annexes faisant partie intégrante du
document.**

18 pages including 11 annexes which form an integral part of the
document.



Organisation pour l'Agrément Technique Européen
European Organisation for Technical Approvals

I BASES JURIDIQUES ET CONDITIONS GENERALES

- 1 Le présent Agrément Technique Européen est délivré par le Centre Scientifique et Technique du Bâtiment en conformité avec :
 - La Directive du Conseil 89/106/CEE du 21 décembre 1988 relative au rapprochement des dispositions législatives, réglementaires et administratives des Etats Membres concernant les produits de construction¹, modifiée par la Directive du Conseil 93/68/CEE du 22 juillet 1993² et la Réglementation (EC) N° 1882/2003 du Parlement et du Conseil Européen³;
 - Décret n° 92-647 du 8 juillet 1992⁴ concernant l'aptitude à l'usage des produits de construction;
 - Les Règles Communes de Procédure relatives à la demande, la préparation et la délivrance d'Agréments Techniques Européens, définies dans l'Annexe de la Décision de la Commission 94/23/CE⁵;
 - Le Guide d'Agrément Technique Européen relatif aux « Metal Injection Anchors for use in Masonry » ETAG 029, édition 2012.
- 2 Le Centre Scientifique et Technique du Bâtiment est habilité à vérifier si les dispositions du présent Agrément Technique Européen sont respectées. Cette vérification peut s'effectuer dans l'unité de production (par exemple, pour la satisfaction des hypothèses émises dans cet Agrément Technique Européen vis-à-vis de la fabrication). Néanmoins, la responsabilité quant à la conformité des produits par rapport à l'Agrément Technique Européen et leur aptitude à l'usage prévu relève du détenteur de cet Agrément Technique Européen.
- 3 Le présent Agrément Technique Européen ne doit pas être transmis à des fabricants ou leurs agents autres ceux figurant en page 1, ainsi qu'à des unités de fabrication autres que celles mentionnées en page 1 du présent Agrément Technique Européen.
- 4 Le présent Agrément Technique Européen peut être retiré par le Centre Scientifique et Technique du Bâtiment conformément à l'Article 5 (1) de la Directive du Conseil 89/106/CEE.
- 5 Seule est autorisée la reproduction intégrale du présent Agrément Technique Européen, y compris transmission par voie électronique. Cependant, une reproduction partielle peut être admise moyennant accord écrit du Centre Scientifique et Technique du Bâtiment. Dans ce cas, la reproduction partielle doit être désignée comme telle. Les textes et dessins de brochures publicitaires ne doivent pas être en contradiction avec l'Agrément Technique Européen, ni s'y référer de manière abusive.
- 6 Le présent Agrément Technique Européen est délivré par l'organisme d'agrément dans sa langue officielle. Cette version correspond à la version diffusée au sein de l'EOTA. Toute traduction dans d'autres langues doit être désignée comme telle.

¹ Journal Officiel des Communautés Européennes n° L 40, 11.2.1989, p. 12

² Journal Officiel des Communautés Européennes n° L 220, 30.8.1993, p. 1

³ Journal Officiel des Communautés Européennes n° L 284, 31.10.2003, p 25

⁴ Journal officiel de la République française du 14 juillet 1992

⁵ Journal Officiel des Communautés Européennes n° L 17, 20.1.1994, p. 34

II CONDITIONS SPECIFIQUES DE L'AGREMENT TECHNIQUE EUROPEEN

1 Définition du produit et de son usage prévu

1.1. Définition du produit

La cheville SPIT MULTI-MAX est une cheville à scellement (type "à injection") utilisée avec une tige filetée en acier au carbone électrozinguée ou en acier inoxydable, qui est mise en place dans un trou foré préalablement rempli par une injection de mortier à deux composants en utilisant une cartouche avec buse de mélange statique. La tige filetée est introduite dans le mortier avec un léger mouvement de rotation. Les cartouches de mortier sont disponibles dans différentes tailles (410 ml à 280 ml). La cheville est destinée à être utilisée dans les maçonneries.

Voir Figures en Annexe 2 pour la mise en place des chevilles.

1.2. Usage prévu

Cette cheville est destinée à la réalisation d'ancrages pour lesquels les exigences relatives à la résistance mécanique, la stabilité et la sécurité d'utilisation au sens des Exigences Essentielles 1 et 4 de la Directive du Conseil 89/106/CEE doivent être satisfaites, et dont la ruine compromettrait la stabilité des ouvrages, mettrait en danger la vie humaine et/ou entraînerait de graves conséquences économiques. Cette cheville ne doit être utilisée que pour la réalisation d'ancrages soumis à des charges statiques ou quasi-statiques, dans la maçonnerie pleine (catégorie d'utilisation b) ou dans la maçonnerie creuse ou perforée (catégorie d'utilisation c) selon l'annexe 6 et 7. La classe de résistance du mortier de la maçonnerie doit être M 2,5 au minimum selon la norme EN 998-2:2010. La cheville peut être ancrée dans des maçonneries sèches ou humide (catégorie w/w)

Cette cheville peut être utilisée dans les plages de température suivantes :

Plage de température : -40°C à +40°C

température max. à court terme +40°C et température max. à long terme +24°C)

Eléments en acier au carbone électrozinguée:

La cheville ne peut s'utiliser que dans des structures soumises à une ambiance intérieure sèche.

Eléments en acier inoxydable :

La cheville peut s'utiliser dans des structures soumises à une ambiance intérieure sèche, mais aussi dans des structures exposées à des conditions atmosphériques extérieures (comprenant les environnements industriels et marins) ou, en intérieur, à une humidité permanente, s'il n'existe aucune condition agressive particulière telle que, par exemple, l'immersion permanente ou intermittente dans l'eau de mer ou l'exposition aux embruns, l'atmosphère chlorée des piscines intérieures ou une atmosphère lourdement chargée en pollution chimique (par exemple, dans les usines de désulfuration ou dans les tunnels routiers, lorsqu'on utilise des matériaux de déverglaçage).

Les dispositions prises dans le présent Agrément Technique Européen reposent sur l'hypothèse que la durée de vie estimée de la cheville pour l'utilisation prévue est de 50 ans. Les indications relatives à la durée de vie ne peuvent pas être interprétées comme une garantie donnée par le fabricant, mais ne doivent être considérées que comme un moyen pour choisir les chevilles qui conviennent à la durée de vie économiquement raisonnable attendue des ouvrages.

2 Caractéristiques du produit et méthodes de vérification

2.1. Caractéristiques du produit

Les tiges filetées et les cartouches de mortier correspondent aux dessins et dispositions indiqués en Annexes. Les valeurs caractéristiques des matériaux, les dimensions et les tolérances de la cheville ne figurant pas en Annexes doivent correspondre aux valeurs

respectives stipulées dans la documentation technique⁶ de la présente évaluation pour l'Agrément Technique Européen. Les valeurs caractéristiques de la cheville nécessaires à la conception des ancrages sont données en Annexes 9 à 11.

Les parties métalliques de l'ancrage sont supposées satisfaire à l'exigence de classe A1 de la classification des caractéristiques de résistance au feu en conformité avec les dispositions de la décision 96/603/EC, modifiée par CE 2000/605/EC. En ce qui concerne la résistance au feu aucune performance est déterminée

2.2. Méthodes de vérification

L'appréciation de l'aptitude d'une cheville à l'emploi prévu en fonction des exigences relatives à la résistance mécanique, la stabilité et la sécurité d'utilisation au sens des Exigences Essentielles 1 et 4 a été effectuée conformément au « Guideline for European Technical Approval of Metal Injection Anchors for use in Masonry », ETAG029, sur la base des catégories b et c en ce qui concerne le matériau de support et de la catégorie w/w en ce qui concerne l'installation et l'utilisation .

Outre les clauses spécifiques se rapportant aux substances dangereuses, contenues dans le présent Agrément Technique Européen, il se peut que d'autres exigences soient applicables aux produits couverts par le domaine d'application de l'ATE (par exemple législation européenne et législations nationales transposées, réglementations et dispositions administratives). Pour être conformes aux dispositions de la Directive Produits de Constructions de l'UE, ces exigences doivent également être satisfaites là où elles s'appliquent.

3 Évaluation de la Conformité et marquage CE

3.1. Système d'attestation de conformité

Selon la décision de la Commission Européenne 97/177/CE⁷ le système 1 de l'attestation de conformité s'applique. Ce système d'attestation de conformité est défini comme suit:

Système 1: Certification de conformité du produit par un organisme agréé de certification sur la base de:

a) tâches du fabricant:

1. contrôle de la production en usine,
2. essais complémentaires sur des échantillons prélevés en usine par le fabricant conformément à un plan d'essais prescrit.

b) tâches de l'organisme notifié:

3. essais de type initiaux du produit,
4. inspection initiale de l'usine et du contrôle de production en usine,
5. surveillance continue, évaluation et approbation du contrôle de production en usine.

3.2. Responsabilités

3.2.1. Tâches du fabricant

3.2.1.1 Contrôle de production en usine

Le fabricant doit avoir un système de contrôle de production en usine dans ses locaux et doit exercer un contrôle interne permanent de production. Tous les éléments, exigences et dispositions adoptés par le fabricant font systématiquement l'objet de documents sous forme de procédures et de règles écrites. Ce système de contrôle de production apporte la garantie que le produit est conforme à l'Agrément Technique Européen.

Le fabricant ne doit utiliser que des matières premières fournies avec les documents d'inspection correspondants comme stipulé dans le plan d'essais⁸ prescrit. Les matières premières entrantes doivent faire l'objet de contrôles et d'essais par le fabricant avant acceptation. La vérification de matériaux entrants tels que écrous, rondelles, tige filetée, résine,

⁶ La documentation technique de la présente évaluation pour l'Agrément Technique Européen est déposée au Centre Scientifique et Technique du Bâtiment et, en cas de besoin, remise aux organismes agréés chargés de la procédure d'attestation de conformité.

⁷ Official Journal of the European Communities L 073 of 14.03.1997

⁸ Le plan d'essais prescrit a été déposé au Centre Scientifique et Technique du Bâtiment et n'est remis qu'aux organismes agréés chargés de la procédure d'attestation de conformité.

durcisseur ... doit comprendre un contrôle des documents d'inspection remis par les fournisseurs (comparaison par rapport aux valeurs nominales) au moyen de la vérification des dimensions et de la détermination des propriétés des matériaux.

La fréquence des contrôles et des essais réalisés au cours de la production et sur la cheville assemblée est stipulée dans le plan d'essais prescrit, prenant en compte le procédé de fabrication automatisé applicable à la cheville.

Les résultats du contrôle de la production en usine sont enregistrés et évalués.

Ces enregistrements doivent être remis à l'organisme d'inspection au cours de la surveillance continue. Sur demande, ils doivent être remis au Centre Scientifique et Technique du Bâtiment.

Des précisions sur l'étendue, la nature et la fréquence des essais et contrôles à effectuer dans le cadre du contrôle de la production en usine doivent correspondre au plan d'essais prescrit, intégré à la documentation technique de la présente évaluation pour l'Agrément Technique Européen.

3.2.1.2 Autres tâches du fabricant

Le fabricant doit notifier, sur la base d'un contrat, un organisme habilité à effectuer les tâches prévues en section 3.1 dans le domaine des fixations afin de mener à bien les actions décrites en section 3.2.2. Dans ce but, le plan de contrôle auquel il est fait référence aux sections 3.2.1.1 et 3.2.2 doit être intégralement communiqué par le fabricant à l'organisme habilité notifié. Le fabricant établit une déclaration de conformité, statuant que le produit de construction est en conformité avec les dispositions de cet Agrément Technique Européen.

3.2.2. Tâches des organismes notifiés

3.2.2.1. Essais de type initiaux du produit

En ce qui concerne les essais de type initiaux, les résultats des essais réalisés dans le cadre de l'évaluation pour l'Agrément Technique Européen doivent être utilisés à moins que des changements aient eu lieu au niveau de la chaîne de production ou de l'unité de fabrication. Dans ce cas, les essais de type initiaux requis doivent émaner d'un accord entre le Centre Scientifique et Technique du Bâtiment et les organismes notifiés concernés.

3.2.2.2. Inspection initiale de l'usine et du contrôle de production en usine

L'organisme notifié doit s'assurer que conformément au plan d'essais prescrit, l'usine et le contrôle de production en usine sont propres à garantir une fabrication continue et régulière de la cheville selon les spécifications mentionnées en 2.1., ainsi que les Annexes à l'Agrément Technique Européen. L'organisme notifié de certification mandaté par le fabricant délivrera un certificat de conformité CE attestant la conformité du produit avec les spécifications du présent Agrément Technique Européen

3.2.2.3. Surveillance continue

L'organisme de certification notifié, mandaté par le fabricant, doit effectuer une visite de l'usine au minimum une fois par an, dans le cadre d'une inspection périodique. Il faut vérifier que le système de contrôle de production en usine et le procédé de fabrication automatisé spécifié sont maintenus en respectant le plan d'essais prescrit.

La surveillance continue et l'évaluation du contrôle de production en usine doivent être entreprises conformément au plan d'essais prescrit.

L'organisme de certification ou l'organisme d'inspection, respectivement, doivent mettre à la disposition du Centre Scientifique et Technique du Bâtiment, sur demande, les résultats de la certification du produit et de la surveillance continue. Si les dispositions de l'Agrément Technique Européen et du plan d'essais prescrit ne sont plus satisfaites, le certificat de conformité doit être retiré et le CSTB informé sans délai.

3.3. Marquage CE

Le marquage CE doit être apposé sur chaque conditionnement de chevilles. Le symbole "CE" doit être accompagné des renseignements suivants:

- Nom commercial ;
- Nom ou marque distinctive du fabricant et de l'unité de fabrication ;
- Nom de l'organisme d'agrément et numéro de l'Agrément Technique Européen ;
- Numéro d'identification de l'organisme de certification ;
- Numéro du certificat de conformité CE ;
- Deux derniers chiffres de l'année d'apposition de la marque CE ;
- ETAG029;
- Catégorie d'utilisation (b, c and w/w)
-
- Taille.

4 Hypothèses selon lesquelles l'aptitude du produit à l'emploi prévu a été évaluée favorablement

4.1. Fabrication

La cheville est fabriquée conformément aux dispositions de l'Agrément Technique Européen, au moyen du procédé de fabrication automatisé tel qu'identifié lors de l'inspection de l'usine par le Centre Scientifique et Technique du Bâtiment et l'organisme notifié, et tel que stipulé dans la documentation technique. Les changements sur le produit ou à sa production, qui pourraient rendre inexacts les données/informations déposées, doivent être notifiés au Centre Scientifique et Technique du Bâtiment avant que ces changements soient effectivement apportés. Le Centre Scientifique et Technique du Bâtiment décidera si ces changements affectent ou non l'ATE et par voie de conséquence la validité du marquage CE délivré sur la base de l'ATE, et le cas échéant si de nouveaux éléments d'évaluation ou des modifications de l'ATE sont nécessaires.

4.2. Mise en œuvre

4.2.1. Conception des ancrages

L'aptitude à l'emploi de la cheville est garantie dans les conditions suivantes:

La conception et le dimensionnement des ancrages doivent être effectués en conformité avec le Guide d'Agrément Technique Européen ETAG029⁹ "Metal Injection Anchor for use in Masonry" Annexe C , méthode de calcul A, sous la responsabilité d'un ingénieur qualifié possédant une expérience approfondie des ancrages et ouvrages en maçonneries. Des notes et des schémas de calcul vérifiables sont préparés en tenant compte de la maçonnerie utilisée (nature et résistance du matériau de base), les charges à transmettre et leur transmission aux supports des structures.

Les résistances caractéristiques ne sont valables que pour les types de briques définies en annexe 6 et 7. Les résistances caractéristiques pour une utilisation dans la maçonnerie pleine sont également valables pour de plus grandes tailles de briques ou de résistance à la compression de la maçonnerie plus élevée.

Pour d'autres briques en maçonnerie pleine ou en maçonnerie creuse ou perforée, les résistances caractéristiques de la cheville peuvent être déterminées par des essais de chantier selon ETAG029, l'annexe B en prenant en compte le facteur β - selon Annexe 11, tableau 10.

4.2.2. Mise en place des chevilles

L'aptitude à l'emploi de la cheville ne peut être supposée que si cette cheville est mise en place comme suit :

- mise en place de la cheville réalisée par du personnel qualifié, sous le contrôle du responsable technique du chantier;
- utilisation de la cheville uniquement telle que fournie par le fabricant, sans échange de composants; des tiges filetées, des rondelles et des écrous hexagonaux du commerce peuvent être utilisés si les conditions suivantes sont remplies
 - o Matériaux, dimensions et propriétés mécaniques selon l'annexe 2

⁹ ETAG029 "Metal Injection Anchor for use in Masonry" is published in English on EOTA website: www.eota.eu.

- Confirmation du matériau et des propriétés mécaniques par un certificat d'inspection 3.1 selon la norme EN 10204:2004,
- Marquage de la tige filetée avec la profondeur d'ancrage envisagée. Ceci peut être réalisé par le fabricant de la tige ou de la personne sur le chantier
- mise en place de la cheville conformément aux spécifications du fabricant et aux dessins utilisant les outils indiqués dans la documentation technique de cet Agrément Technique Européen;
- vérifications avant de placer la cheville afin de s'assurer que la catégorie d'utilisation, s'applique, et que les valeurs caractéristiques de la brique dans laquelle la cheville doit être placée, est identique à la valeur pour laquelle les charges caractéristiques sont données;
-
- maintien de la distance à un bord libre et de la distance entre axes dans les limites spécifiées, sans tolérances négatives;
- en cas de forage abandonné : le trou doit être rempli avec du mortier;
- respect des paramètres d'installations (annexe 4)
- Nettoyage du trou et installation de la cheville conformément aux instructions d'installation du fabricant (annexe 3 à 5);
- marquage et maintien de la profondeur d'ancrage effective;
- pendant le durcissement de la résine d'injection, la température de la maçonnerie doit pas descendre en dessous de -5°C ;
- respect du temps de prise conformément à l'annexe 3, tableau 4 avant que la cheville puisse être chargée;
- application du couple de serrage indiqué en annexe 8 à l'aide d'une clé dynamométrique étalonnée.

4.2.3. Responsabilité du fabricant

Il est de la responsabilité du fabricant de garantir que les informations relatives aux conditions spécifiques suivant les parties 1 et 2, ainsi que les Annexes mentionnées en 4.2.1. et 4.2.2. sont fournies aux personnes concernées. Ces informations peuvent se présenter sous forme de reproduction des parties respectives de l'Agrément Technique Européen. De plus, toutes les données de mise en œuvre doivent figurer clairement sur le conditionnement et/ou sur une fiche d'instruction jointe, en utilisant de préférence une ou plusieurs illustrations.

Les données minimales requises sont les suivantes :

- Paramètres d'installation conformément à l'annexe 4,
- Matériaux et classe de résistance des pièces métalliques selon l'annexe 2, tableau 1,
- information sur la procédure d'installation, y compris le nettoyage du trou avec les équipements de nettoyage, de préférence au moyen d'une illustration,
- volume exact de mortier d'injection en fonction de l'installation concernée,
- température de stockage des composants d'ancrage, température minimale et maximale du matériau de base, temps d'utilisation (temps ouvert) et temps de prise de la résine jusqu'à ce que la cheville puisse être chargée conformément à l'annexe 9,
- identification du lot de fabrication,

Toutes les données doivent se présenter de manière claire et précise.

5 ***Recommandations relatives à l'emballage, au transport et au stockage.***

Les cartouches de mortier doivent être protégée contre le rayonnement du soleil et doivent être stockée selon les instructions d'installation du fabricant dans une atmosphère sèche et des températures d'au minimum 0°C et au maximum $+35^{\circ}\text{C}$

Les cartouches ayant dépassé leur durée de conservation ne doivent plus être utilisées.

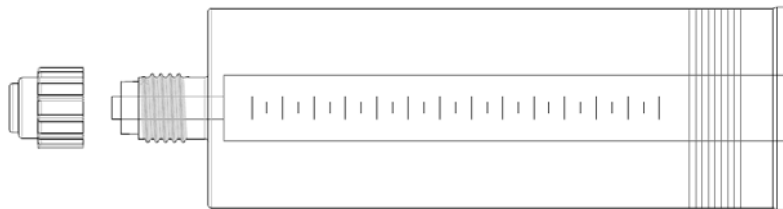
Le Directeur Technique
C. BALOCHE

Produit et usage prévu

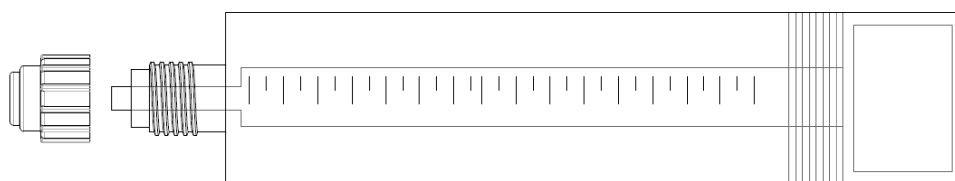
La Cheville à scellement est constituée du mortier d'injection Spit MULTI-MAX, d'une tige filetée métrique et d'un tamis en plastique.

Mortier d'injection MULTI-MAX

Cartouche type 410 ml et 380 ml



Cartouche type 300 ml et 280 ml



Embout mélangeur



Tamis



Tige filetée commerciale standard avec un marquage identifiant la longueur de scellement

Usage prévu

- Matériaux supports: Catégorie b et c (maçonnerie pleine, creuses ou perforée)
- Installation and utilisation: catégorie w/w (installation dans des maçonneries sèches ou humides)
- Plage de température: -40°C to +40°C (température max. à court terme +40°C et température max. à long terme +24°C)

SPIT MULTI-MAX

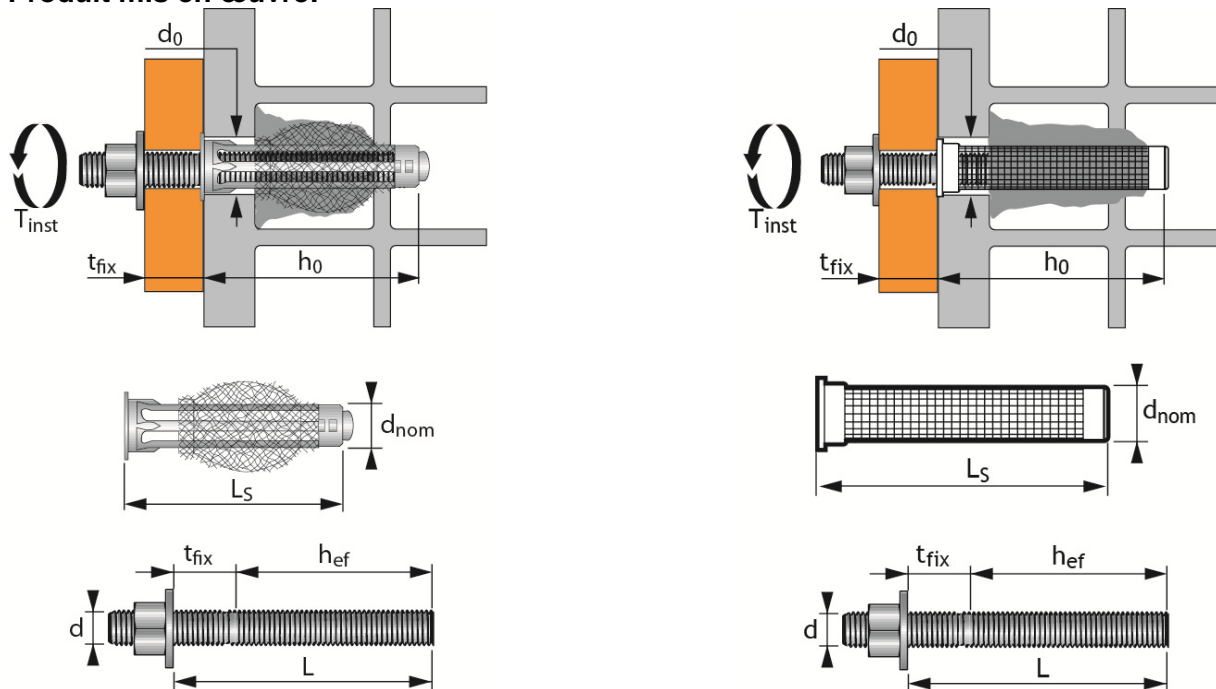
Produit et usage prévu

**Annexe 1
à l'Agrément Technique Européen
ETA-13/0437**

Tableau 1: Matériaux

Désignation	Matériau
Mortier d'injection	Résine méthacrylate, durcisseur et agents inorganiques
Éléments en acier électrozingués	
Tiges filetées M8 – M12 (Tige filetée commerciale standard)	Classe 5.8, 6.8, 8.8, 10.9 EN ISO 898-1, Epaisseur de zinc $\geq 5\mu\text{m}$ NF E25-009,
Rondelle	Acier DIN 513 Epaisseur de zinc $\geq 5\mu\text{m}$ NF E25-009,
Ecrou	Acier, EN 20898-2 Classe 6 ou 8 Epaisseur de zinc $\geq 5\mu\text{m}$ NF E25-009,
Éléments en acier inoxydable A4	
Tiges filetées M8 – M12	Acier inoxydable A4-70: 1.4401; 1.4404; 1.4578; 1.4571; 1.4439; 1.4362 Selon EN 10088
Rondelle	Acier inoxydable A4-70: 1.4401; 1.4404; 1.4578; 1.4571; 1.4439; 1.4362 EN 10088
Ecrou	Classe 80 EN ISO 3506-2 Acier inoxydable 1.4401; 1.4404; 1.4578; 1.4571; 1.4439; 1.4362 Selon EN 10088
Éléments en acier inoxydable à haute résistance à la corrosion (HCR)	
Tiges filetées M8 – M12	Acier inoxydable HCR $R_m \geq 650$ MPa Selon EN 10088, 1.4529 / 1.4565
Rondelle	Acier inoxydable HCR Selon EN 10088, 1.4529 / 1.4565
Ecrou	Acier inoxydable HCR $R_m \geq 650$ MPa Selon EN 10088, 1.4529 / 1.4565

Produit mis en œuvre:



SPIT MULTI-MAX

Matériaux

**Annexe 2
à l'Agrément Technique Européen
ETA-13/0437**

Tableau 2 : Procédure de nettoyage en maçonnerie pleine

	Nettoyage Standard
Diamètre nominal	Tous les diamètres
Méthode de nettoyage	<p>4 opérations de soufflage+ 4 opérations de brossage + 4 opérations de soufflage</p> <p>Opérations de soufflage: A l'aide d'une pompe manuelle, souffler 4 fois en commençant par le fond du trou.</p> <p>Opérations de brossage: A l'aide de l'écouvillon adapté au Ø de perçage, enfoncer l'écouvillon jusqu'au fond du trou, puis le ressortir</p>

Tableau 3 : Diamètres des brosses

	Tiges filetées		
Dimensions	M8	M10	M12
Diamètre de la brosse [mm]	11	13	15

Brosse métallique pour nettoyer le trou



Nota: Pour les maçonneries creuses le nettoyage du trou n'est pas nécessaire

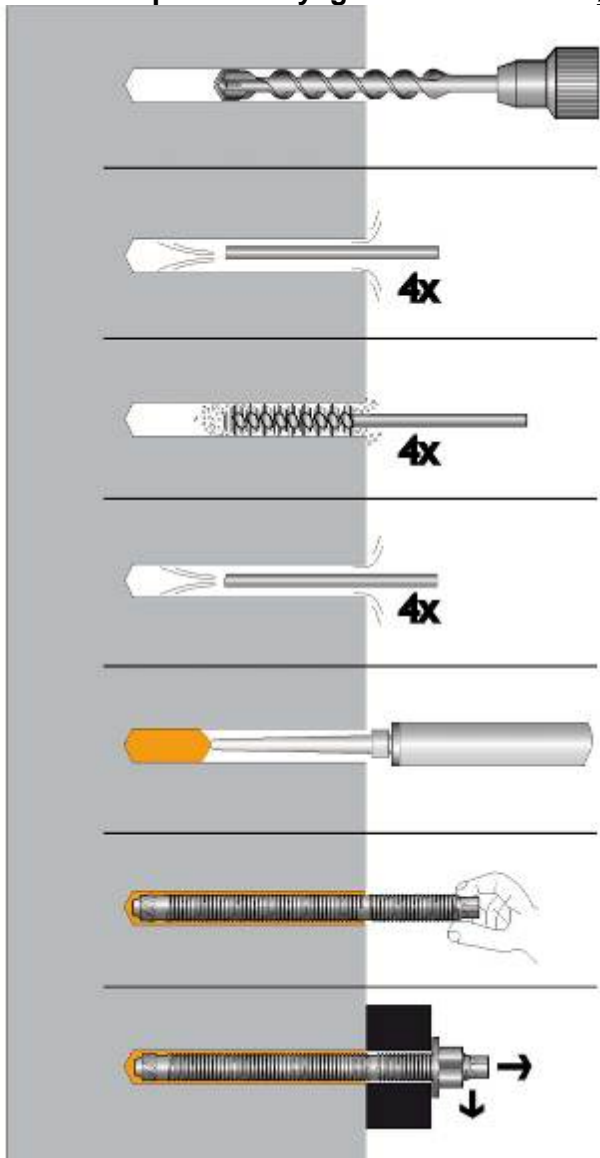
Tableau 4: Temps d'utilisation et de prise

Température du matériau support	Temps d'utilisation	Temps de prise dans du béton sec
-5°C > T to 0°C	-	360 min
0°C > T matériau support to 5°C	18 min	180 min
5°C > T matériau support to 10°C	12 min	90 min
10°C > T matériau support to 20°C	6 min	60 min
20°C > T matériau support to 30°C	4 min	45 min
30°C > T matériau support to 40°C	2 min	35 min

SPIT MULTI-MAX

Procédure de nettoyage

Annexe 3
à l'Agrément Technique Européen
ETA-13/0437

Notice d'emploi: Nettoyage Standard en maçonnerie pleine

Réaliser un perçage de diamètre (d_0) et de profondeur (h_0) appropriés en utilisant un perforateur en rotation percussion

A l'aide la pompe manuelle SPIT, souffler 4 fois en commençant par le fond du trou jusqu'à ce que l'air évacué soit libre de poussière.

A l'aide de l'écouvillon adapté au \varnothing de perçage (\varnothing de brosse \geq diamètre de perçage d_0), enfoncez l'écouvillon SPIT jusqu'au fond du trou, puis le ressortir. Répéter l'opération 4 fois.

A l'aide la pompe manuelle SPIT, souffler 4 fois en commençant par le fond du trou jusqu'à ce que l'air évacué soit libre de poussière.

Visser l'embout mélangeur sur la cartouche et écarter les premières doses de mortier de chaque nouvelle cartouche jusqu'à obtention d'une couleur homogène. Utiliser un tube d'extension pour les trous de profondeur ≥ 250 mm. Remplir le trou uniformément à partir du fond. Déplacer la buse de malaxeur pas à pas pendant la pression; remplir le trou avec une quantité de mortier correspondant à $\frac{1}{2}$ volume du trou.

Insérer immédiatement la tige filetée, lentement avec un léger mouvement de rotation en respectant le temps d'utilisation indiqué en tableau 4. Retirer l'excès de mortier autour de la tige. Contrôler la profondeur d'ancrage.

Laisser la cheville non sollicitée jusqu'à ce que le temps de prise soit écoulé. Attacher la pièce à fixer et serrer l'écrou au couple requis.

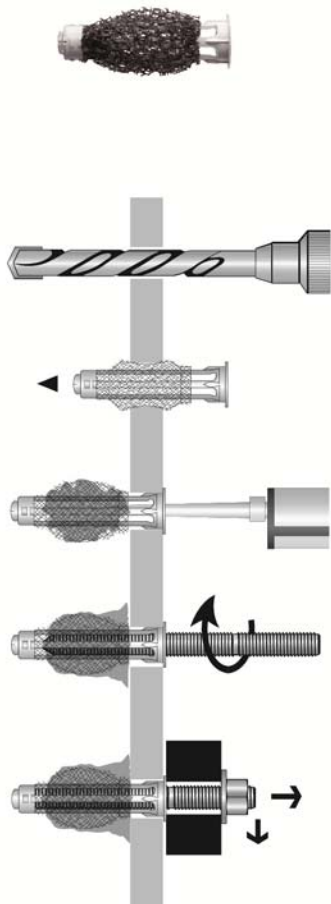
Tableau 5: Paramètres d'installation

Tamis		-			iD-ALL		Tamis perforé 15x130		Tamis perforé 20x85
		M8	M10	M12	M8	M10	M8	M10	M12
Tiges filetées		M8	M10	M12	M8	M10	M8	M10	M12
Diamètre nominal du trou	mm	10	12	14	16	16	15	15	20
Profondeur du trou	mm	80	80	80	70	70	135	135	90
Profondeur d'ancrage effective	mm	80	80	80	70	70	135	135	90
Couple de serrage	N.m	Voir annexe 8							

SPIT MULTI-MAX**Notice d'emploi: Nettoyage Standard en maçonnerie pleine**

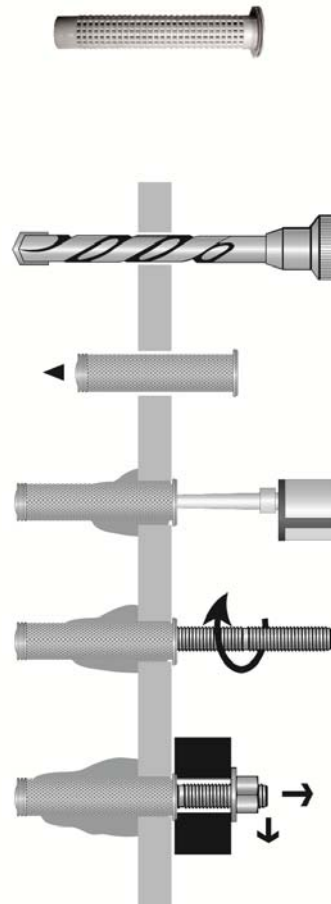
Annexe 4
à l'Agrément Technique Européen
ETA-13/0437

Données d'installation pour tamis iD-ALL



- Le support doit être foré:
 - en rotation/percussion pour les briques 1, 5 et 6,
 - en rotation seule pour les briques 2, 3 et 4.
- Positionner manuellement le tamis iD-ALL dans le trou jusqu'à ce que la collerette soit en contact avec la paroi extérieure de la maçonnerie.
- Fermez le bouchon de centrage.
- Après mise en place de l'embout mélangeur iD-ALL sur la cartouche, enfoncer l'embout en butée dans le tamis et injecter la résine en appuyant sur le pistolet à six reprises.
- En tournant, insérer la tige filetée à fond.
- Après durcissement de la résine, installer la pièce à fixer et serrer au couple recommandé

Données d'installation pour tamis perforé

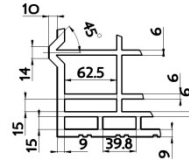
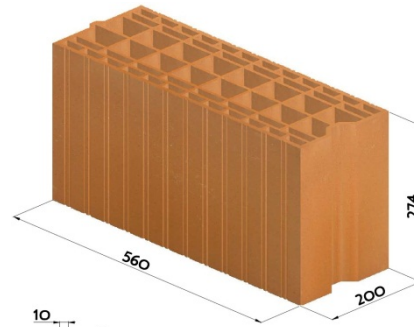
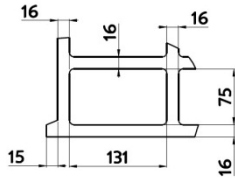
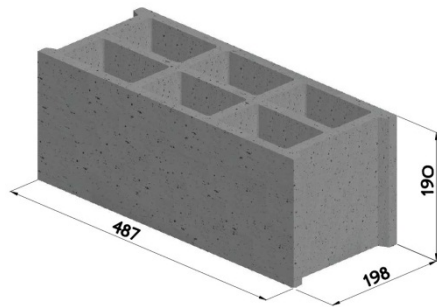


- Le support doit être foré:
 - en rotation/percussion pour les briques 1, 5 et 6,
 - en rotation seule pour les briques 2, 3 et 4.
- Positionner manuellement le tamis perforé dans le trou jusqu'à ce que la collerette soit en contact avec la paroi extérieure de la maçonnerie.
- Fermez le bouchon de centrage.
- Après mise en place de l'embout mélangeur sur la cartouche, enfoncer l'embout en butée dans le tamis et injecter la résine en appuyant sur le pistolet à quatre reprises, puis ressortir la buse en arrière et appuyez quatre fois
- En tournant, insérer la tige filetée à fond.
- Après durcissement de la résine, installer la pièce à fixer et serrer au couple recommandé.

SPIT MULTI-MAX

Données d'installation en matériaux creux avec tamis iD-ALL et tamis perforé

**Annexe 5
à l'Agrément Technique Européen
ETA-13/0437**



Brique n°1: • Bloc de béton creux B40

NF P 14-301 & EN 771-3

$f_b \geq 6,0$ [N/mm²]

$\rho \geq 1$ kg/dm³

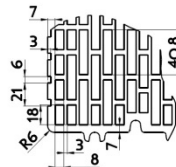
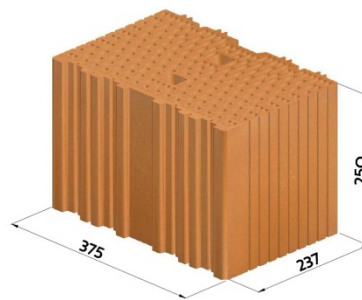
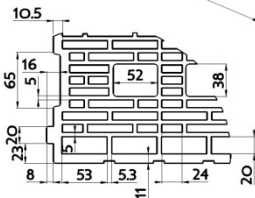
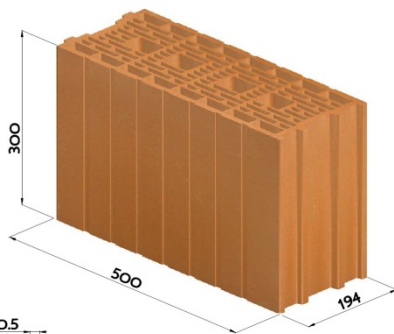
Brique n°2: Maçonnerie de terre cuite

OPTIBRIC PV 3+

NF EN 771-1 CN

$f_b \geq 9,0$ [N/mm²]

$\rho = 0,66$ kg/dm³



Brique n°3: Maçonnerie de terre cuite

POROTHERM GF R20 Th+

NF EN 771-1 CN

$f_b \geq 10,0$ [N/mm²]

$\rho = 0,67$ kg/dm³

Brique n°4: Maçonnerie de terre cuite

POROTHERM R37

NF EN 771-1 CN

$f_b \geq 8,0$ [N/mm²]

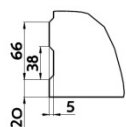
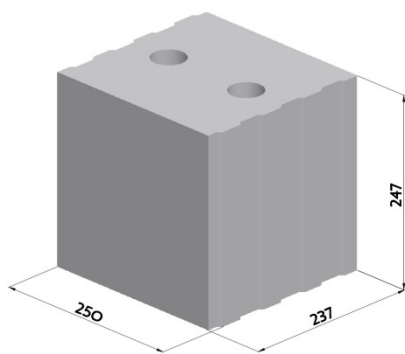
$\rho = 0,79$ kg/dm³

SPIT MULTI-MAX

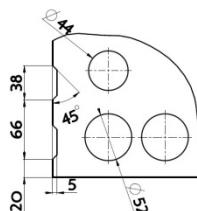
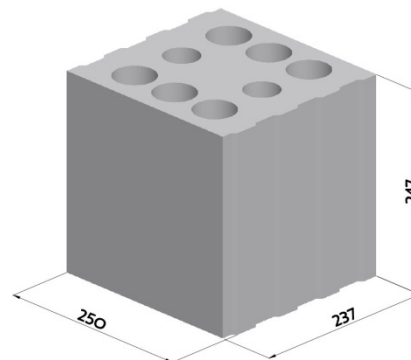
Types de briques et dimensions

Annexe 6

**à l'Agrément Technique Européen
ETA-13/0437**



Brique n°5: Maçonnerie silico-calcaire
 KSL-R (P) 20-2,0-8 DF (240)
 DIN EN 771-2
 $f_b \geq 20.0$ [N/mm²]
 $\rho = 2$ kg/dm³

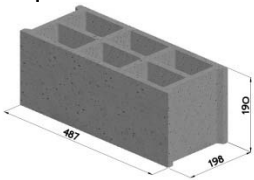



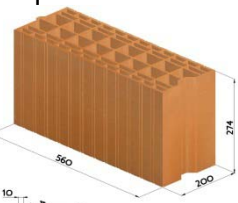



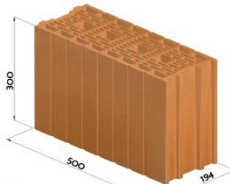



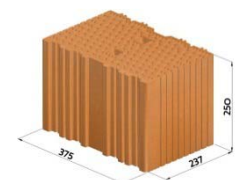



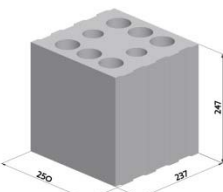



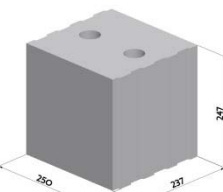


Brique n°6: Maçonnerie silico-calcaire
 KSL -R (P) 12-1,6-8 DF (240)
 DIN EN 771-2
 $f_b \geq 12.0$ [N/mm²]
 $\rho = 1,6$ kg/dm³

SPIT MULTI-MAX

Types de briques et dimensions

Annexe 7
à l'Agrément Technique Européen
ETA-13/0437

<p>Brique n°1</p> 		M8- M10	$T_{inst} = 2.0 \text{ N.m}$
		M8- M10	
		M12	
<p>Brique n°2</p> 		M8- M10	$T_{inst} = 2.0 \text{ N.m}$
		M8- M10	
		M12	
<p>Brique n°3</p> 		M8- M10	$T_{inst} = 3.0 \text{ N.m}$
		M8- M10	
		M12	
<p>Brique n°4</p> 		M8- M10	$T_{inst} = 3.0 \text{ N.m}$
		M8- M10	
		M12	
<p>Brique n°6</p> 		M8- M10	$T_{inst} = 3.0 \text{ N.m}$
		M8- M10	
		M12	
<p>Brique n°5</p> 	-	M8- M10- M12	$T_{inst} = 3.0 \text{ N.m}$

SPIT MULTI-MAX

Répartition des tiges, des tamis et des briques pour SPIT MULTI-MAX

Annexe 8
à l'Agrément Technique Européen
ETA-13/0437

Tableau 6: Résistance caractéristiques de traction et cisaillement

Brique n°	Résistance en compression [N/mm ²]	Tamis	Tige filetée	Profondeur d'ancrage effective h _{ef} [mm]	Résistance caractéristique	
					N _{Rk} ¹⁾	V _{Rk} ^{2) 3)}
					[kN]	[kN]
1	6,0	iD-ALL	M8	70	2.0	2.5
			M10	70	2.0	2.5
		15x130	M8	135	1.5	3.0
			M10	135	1.5	3.0
		20x85	M12	90	1.5	2.0
2	9,0	iD-ALL	M8	70	1.5	1.5
			M10	70	1.5	1.5
		15x130	M8	135	1.5	1.5
			M10	135	1.5	1.5
		20x85	M12	90	2.5	3.5
3	10,0	iD-ALL	M8	70	0.9	4.0
			M10	70	0.9	4.0
		15x130	M8	135	1.2	3.5
			M10	135	1.2	3.5
		20x85	M12	90	2.5	3.0
4	8,0	iD-ALL	M8	70	1.2	0.9
			M10	70	1.2	0.9
		15x130	M8	135	2.0	1.5
			M10	135	2.0	1.5
		20x85	M12	90	0.9	4.0
5	20,0	-	M8	80	12.0	9.5
		-	M10	80	12.0	9.0
		-	M12	80	12.0	12.0
6	12,0	iD-ALL	M8	70	1.5	9.0
			M10	70	1.5	11.0
		15x130	M8	135	3.0	9.0
			M10	135	3.0	12.0
		20x85	M12	90	3.5	10.0
Coefficient partiel de sécurité γ_M					2.5 ⁴⁾	

1) Pour la conception selon ETAG 029, Annexe C: $N_{Rk} = N_{Rk,p} = N_{Rk,b} = N_{Rk,pb} = N_{Rk,s}$

2) Ruine de la pièce métallique et ruine locale de la brique: conception selon ETAG 029, Annexe C:

$V_{Rk} = V_{Rk,b} = V_{Rk,s}$

3) Ruine au bord de la Brique: $V_{Rk,c}$ selon l'ETAG 029, annexe C

4) En l'absence de réglementation nationale

SPIT MULTI-MAX

Valeurs caractéristiques de résistance aux charges de cisaillement et déplacement pour tiges filetées

Annexe 9

**à l'Agrément Technique Européen
ETA-13/0437**

Tableau 7: Moment de flexion caractéristique

				M8	M10	M12
Moment de flexion caractéristique	$M_{Rk,s}$	Classe de qualité	5.8 [N.m]	18.7	37.4	65.5
			8.8 [N.m]	30.0	59.8	104.8
			A4-70 [N.m]	26.2	52.3	91.7
Coefficient partiel de sécurité	$\gamma_{Ms,v}^{1)}$	Classe de qualité	5.8 [-]	1.25		
			8.8 [-]	1.25		
			A4-70 [-]	1.56		

1) En l'absence de réglementation nationale

Tableau 8: Déplacements sous charge de traction et cisaillement

Brick N°	Tamis	Tige filetée	Tension			Shear		
			Load F	Displacement		Load F	Displacement	
			[kN]	δ_{N0} [mm]	$\delta_{N\infty}$ [mm]	[kN]	δ_{V0} [mm]	$\delta_{V\infty}$ [mm]
1	iD-ALL	M8	$\frac{N_{Rk}}{1,4 \times \gamma_M}$	0.3	0.6	$\frac{V_{Rk}}{1,4 \times \gamma_M}$	1.1	2.3
		M10		0.3	0.6		1.1	2.3
	15x130	M8		0.2	0.4		4.7	9.4
		M10		0.2	0.4		4.7	9.4
	20x85	M12		0.2	0.5		1.2	2.4
2	iD-ALL	M8		0.1	0.2		1.0	2.1
		M10		0.1	0.2		1.0	2.1
	15x130	M8		0.1	0.2		1.3	2.7
		M10		0.1	0.2		1.3	2.7
	20x85	M12		0.5	1.0		7.2	14.3
3	iD-ALL	M8	0.1	0.2	2.4	4.8		
		M10	0.1	0.2	2.4	4.8		
	15x130	M8	0.2	0.3	2.6	5.1		
		M10	0.2	0.3	2.6	5.1		
	20x85	M12	0.2	0.4	4.9	9.9		
4	iD-ALL	M8	0.7	1.4	0.5	0.9		
		M10	0.7	1.4	0.5	0.9		
	15x130	M8	0.2	0.5	2.3	4.7		
		M10	0.2	0.5	2.3	4.7		
	20x85	M12	0.1	0.2	2.1	4.2		
5	-	M8	0.2	0.5	0.8	1.6		
	-	M10	0.4	0.8	0.5	1.0		
	-	M12	0.2	0.5	1.3	2.6		
6	iD-ALL	M8	0.2	0.3	2.5	4.9		
		M10	0.2	0.3	2.5	4.9		
	15x130	M8	0.3	0.5	1.8	3.5		
		M10	0.3	0.5	1.8	3.5		
	20x85	M12	0.1	0.2	0.5	1.1		

SPIT MULTI-MAX

Méthod de calcul A
Moments de flexion caractéristiques
déplacements

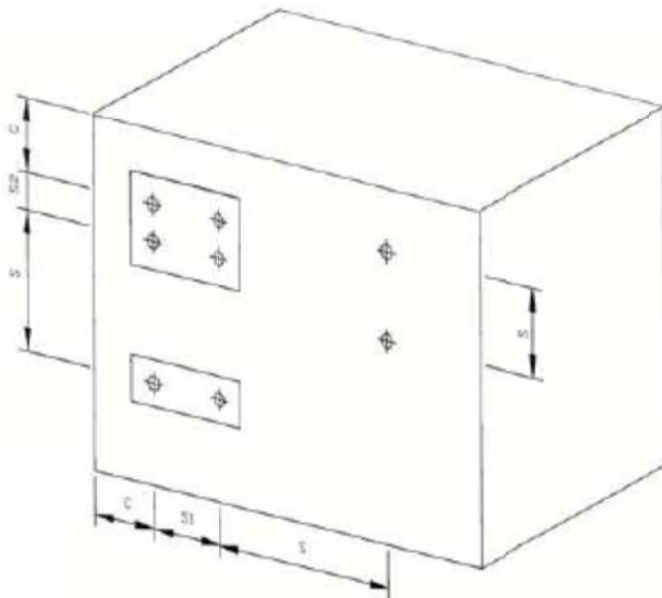
Annexe 10
à l'Agrément Technique Européen
ETA-13/0437

Tableau 9: β facteur pour essais réalisés sur site

Briques	Installation et utilisation	Tamis	Tailles	β facteur
Tous types	w/w	iD-ALL	M8 & M10	0.826
		15 x 130	M8 & M10	0.826
		20 x 85	M12	0.776

Tableau 10: Distances aux bords et entraxes

Briques n°	Taille de cheville								
	M8			M10			M12		
	C_{min} [mm]	$S_{min,L}$ [mm]	$S_{min,II}$ [mm]	C_{min} [mm]	$S_{min,L}$ [mm]	$S_{min,II}$ [mm]	C_{min} [mm]	$S_{min,L}$ [mm]	$S_{min,II}$ [mm]
1	100	190	487	100	190	487	120	190	487
2	100	274	560	100	274	560	120	274	560
3	100	300	500	100	300	500	120	300	500
4	100	250	237	100	250	237	120	250	237
5	120	240	240	120	240	240	120	240	240
6	100	247	250	100	247	250	120	247	250

Nota: $s_{min} = s_{cr}$ et $C_{min} = C_{cr}$ **SPIT MULTI-MAX****Méthod de calcul A** **β facteur****Distances aux bords et entraxes****Annexe 11****à l'Agrément Technique Européen
ETA-13/0437**