

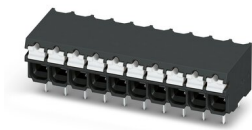
SPT-THR 1,5/ 4-H-3,5 P20 R32 - Bloc de jonction C.I.



1823654

<https://www.phoenixcontact.com/fr/produits/1823654>

Veillez tenir compte du fait que les données affichées dans ce document PDF proviennent de notre catalogue en ligne. Vous trouverez les données complètes dans la documentation utilisateur. Nos conditions générales d'utilisation des téléchargements sont applicables.



Bloc de jonction C.I., intensité nominale: 17,5 A, tension de référence (III/2): 160 V, section nominale: 1,5 mm², nombre de potentiels: 4, nombre de rangées: 1, nombre de pôles par rangée: 4, gamme d'articles: SPT 1,5/..-H-THR, pas: 3,5 mm, type de raccordement: Raccordement à ressort Push-in, montage: Soudage THR, sens d'enfichage conducteur/circuit imprimé: 0 °, coloris: noir, Disposition des broches: Brochage linéaire, Longueur de broche [P]: 2 mm, nombre de picots par potentiel: 2, type de conditionnement: Sangle en largeur de 32 mm. Adapté à CAT5

Avantages

- Raccordement Push-in sans outil, avec gain de temps
- Force d'appui définie, garantit la stabilité des contacts pendant une période prolongée
- Commande intuitive grâce aux poussoirs d'actionnement de couleurs distinctives
- Conçue pour les procédés de soudage TMS
- Tests rapides et faciles grâce à la possibilité de vérification intégrée
- Intégration dans la face avant possible car la commande et le raccordement du conducteur se font par le même côté
- Les doubles picots de soudage réduisent la contrainte mécanique des points de soudage

Données commerciales

| | |
|-------------------------------------|--------------------|
| Référence | 1823654 |
| Conditionnement | 250 Unité(s) |
| Commande minimum | 250 Unité(s) |
| Clé de vente | AALCCA |
| Product key | AALCCA |
| Page catalogue | Page 11 (NTK-2014) |
| GTIN | 4046356814300 |
| Poids par pièce (emballage compris) | 3,4 g |
| Poids par pièce (hors emballage) | 3,4 g |
| Numéro du tarif douanier | 85369010 |
| Pays d'origine | PL |

Caractéristiques techniques

Propriétés du produit

| | |
|--------------------------------|--------------------------|
| Ligne de produits | COMBICON Terminals S |
| Type de produit | Borne de circuit imprimé |
| Gamme de produits | SPT 1,5/..-H-THR |
| Nombre de pôles | 4 |
| Pas | 3,5 mm |
| Nombre de connexions | 4 |
| Nombre de rangées | 1 |
| Nombre de potentiels | 4 |
| Tracé brochage | Brochage linéaire |
| Nombre de picots par potentiel | 2 |

Propriétés électriques

| | |
|----------------------------------|--------|
| Intensité nominale I_N | 17,5 A |
| Tension nominale U_N | 160 V |
| Degré de pollution | 3 |
| Tension de référence (III/3) | 160 V |
| Tension de choc assignée (III/3) | 2,5 kV |
| Tension assignée (III/2) | 160 V |
| Tension de choc assignée (III/2) | 2,5 kV |
| Tension de référence (II/2) | 320 V |
| Tension de choc assignée (II/2) | 2,5 kV |

Caractéristiques de raccordement

Technologie de raccordement

| | |
|------------------|---------------------|
| Section nominale | 1,5 mm ² |
|------------------|---------------------|

Raccordement du conducteur

| | |
|---|--|
| Type de raccordement | Raccordement à ressort Push-in |
| Section de conducteur rigide | 0,2 mm ² ... 1,5 mm ² |
| Section de conducteur souple | 0,2 mm ² ... 1,5 mm ² |
| Section conduct. AWG | 24 ... 16 |
| Section de conducteur souple avec embout, sans douille en plastique | 0,2 mm ² ... 1,5 mm ² |
| Section de conducteur souple avec embout et douille en plastique | 0,2 mm ² ... 0,75 mm ² |
| Longueur à dénuder | 8 mm |

Montage

| | |
|----------------------|--------------------------------|
| Type de montage | Soudage THR |
| Tracé brochage | Brochage linéaire |
| Type de raccordement | Raccordement à ressort Push-in |

SPT-THR 1,5/ 4-H-3,5 P20 R32 - Bloc de jonction C.I.



1823654

<https://www.phoenixcontact.com/fr/produits/1823654>

Conseils de traitement

| | |
|----------------------------------|---------------------------------|
| Process | Soudage par refusion/à la vague |
| Moisture Sensitive Level | MSL 1 |
| Classification température T_c | 260 °C |
| Cycles de soudage par refusion | 3 |

Indications sur les matériaux

Indication de matériau - contact

| | |
|---|---|
| Remarque | Conforme à WEEE/RoHS, exempt de trichite suivant la norme CEI 60068-2-82/JEDEC JESD 201 |
| Matériau de contact | Alliage de Cu |
| Qualité de surface | étamé par trempage à chaud |
| Surface métallique point de connexion (couche supérieure) | Etain (4 - 8 μm Sn) |
| Surface métallique zone de soudage (couche supérieure) | Etain (4 - 8 μm Sn) |

Indication de matériau - boîtier

| | |
|-------------------------------------|-------------|
| Coloris (Boîtiers) | noir (9005) |
| Matériau isolant | LCP |
| Groupe d'isolant | IIIa |
| IRC selon CEI 60112 | 175 |
| Classe d'inflammabilité selon UL 94 | V0 |

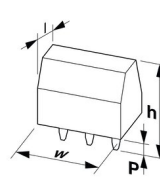
Indications sur les matériaux - Élément d'actionnement

| | |
|-------------------------------------|--------------|
| Coloris (Élément d'actionnement) | blanc (9010) |
| Matériau isolant | PA GF |
| Groupe d'isolant | I |
| IRC selon CEI 60112 | 600 |
| Classe d'inflammabilité selon UL 94 | V0 |

Remarques

| | |
|-------------|--|
| Généralités | Ce produit est homologué pour les applications Ethernet CAT5. Ainsi, il est adapté à l'utilisation dans les appareils IoT. |
| Généralités | L'article ne convient pas à un nettoyage PCB avec des liquides. |

Dimensions

| | |
|--------------|--|
| Dessin coté |  |
| Pas | 3,5 mm |
| Largeur [w] | 14,5 mm |
| Hauteur [h] | 9,7 mm |
| Longueur [l] | 13,6 mm |

1823654

<https://www.phoenixcontact.com/fr/produits/1823654>

| | |
|----------------------------------|--------------|
| Hauteur de montage | 7,7 mm |
| Longueur du picot de soudage [P] | 2 mm |
| Dimensions des picots | 0,7 x 0,3 mm |

Conception de circuits imprimés

| | |
|-----------------------|--------|
| Ecartement des picots | 7 mm |
| Diamètre de perçage | 1,1 mm |

Contrôles mécaniques

Contrôle du raccordement

| | |
|---------------------------|---|
| Spécification de contrôle | DIN EN 60998-2-2 (VDE 0613-2-2):2005-03 |
| Résultat | Essai réussi |

Recherche de dommages et de desserrage des conducteurs

| | |
|---------------------------|---|
| Spécification de contrôle | DIN EN 60998-2-2 (VDE 0613-2-2):2005-03 |
| Résultat | Essai réussi |

Contrôle de traction

| | |
|---|---|
| Spécification de contrôle | DIN EN 60998-2-2 (VDE 0613-2-2):2005-03 |
| Section de conducteur/type de conducteur/effort de traction, valeur nominale/réelle | 0,2 mm ² / rigide / > 10 N |
| | 0,2 mm ² / souple / > 10 N |
| | 1,5 mm ² / rigide / > 40 N |
| | 1,5 mm ² / souple / > 40 N |

Contrôle de flexion

| | |
|---------------------------|---|
| Spécification de contrôle | DIN EN 60998-2-2 (VDE 0613-2-2):2005-03 |
| Résultat | Essai réussi |

Support d'isolation pour les connexions serties

| | |
|----------|--------------|
| Résultat | Essai réussi |
|----------|--------------|

Contrôles électriques

Essai d'échauffement

| | |
|-------------------------------------|---|
| Spécification de contrôle | DIN EN CEI 60947-7-4 (VDE 0611-7-4):2019-10 |
| Exigence contrôle de l'échauffement | Le total de la température ambiante et de l'échauffement du bloc de jonction du circuit imprimé ne doit pas dépasser la limite supérieure de température. |

Résistance d'isolement

| | |
|--------------------------------------|-------------------------------------|
| Spécification de contrôle | DIN EN 60998-1 (VDE 0613-1):2005-03 |
| Résistance d'isolement pôles voisins | > 5 MΩ |

Distances dans l'air et lignes de fuite |

| | |
|---|---|
| Spécification de contrôle | DIN EN 60947-7-4 (VDE 0611-7-4):2014-08 |
| Groupe d'isolant | IIIa |
| Résistance aux courants de fuite (DIN EN 60112 (VDE 0303-11)) | CTI 175 |
| Tension d'isolement assignée (III/3) | 160 V |

SPT-THR 1,5/ 4-H-3,5 P20 R32 - Bloc de jonction C.I.



1823654

<https://www.phoenixcontact.com/fr/produits/1823654>

| | |
|--|--------|
| Tension de choc assignée (III/3) | 2,5 kV |
| valeur minimale de la distance dans l'air - champ non homogène (III/3) | 1,5 mm |
| valeur minimale de la ligne de fuite (III/3) | 2,5 mm |
| Tension d'isolement assignée (III/2) | 160 V |
| Tension de choc assignée (III/2) | 2,5 kV |
| valeur minimale de la distance dans l'air - champ non homogène (III/2) | 1,5 mm |
| valeur minimale de la ligne de fuite (III/2) | 1,6 mm |
| Tension d'isolement assignée (II/2) | 320 V |
| Tension de choc assignée (II/2) | 2,5 kV |
| valeur minimale de la distance dans l'air - champ non homogène (II/2) | 1,5 mm |
| valeur minimale de la ligne de fuite (II/2) | 3,2 mm |

Conditions environnementales et de durée de vie

Essai de résistance aux vibrations

| | |
|---------------------------|---|
| Spécification de contrôle | DIN EN 60068-2-6 (VDE 0468-2-6):2008-10 |
| Fréquence | 10 - 150 - 10 Hz |
| Vitesse de balayage | 1 octave/min |
| Amplitude | 0,35 mm (10 Hz ... 60,1 Hz) |
| Vitesse de balayage | 5g (60,1 Hz ... 150 Hz) |
| Durée de contrôle par axe | 2,5 h |

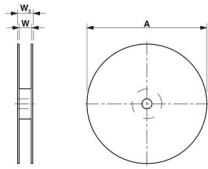
Essai au fil incandescent

| | |
|---------------------------|-------------------------------------|
| Spécification de contrôle | DIN EN 60998-1 (VDE 0613-1):2005-03 |
| Température | 850 °C |
| Temps d'action | 5 s |

Conditions ambiantes

| | |
|---|---|
| Température ambiante (fonctionnement) | -40 °C ... 105 °C (En fonction de la courbe de capacité de courant / de derating) |
| Température ambiante (stockage/transport) | -40 °C ... 70 °C |
| Humidité rel. de l'air (stockage/transport) | 30 % ... 70 % |
| Température ambiante (montage) | -5 °C ... 100 °C |

Indications sur l'emballage

| | |
|-------------------------------------|--|
| Dessin coté |  |
| Type de conditionnement | Sangle en largeur de 32 mm |
| Largeur de ruban [W] | 32 mm |
| Dimension extérieure de bobine [W2] | 38,4 mm |

SPT-THR 1,5/ 4-H-3,5 P20 R32 - Bloc de jonction C.I.



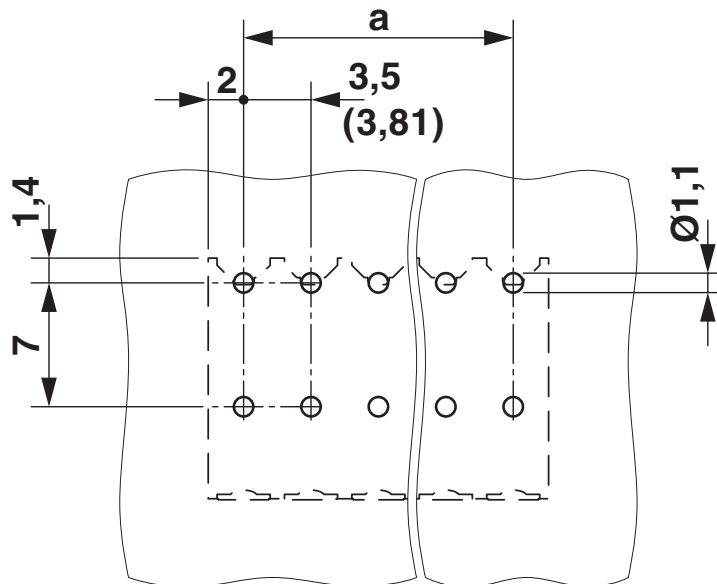
1823654

<https://www.phoenixcontact.com/fr/produits/1823654>

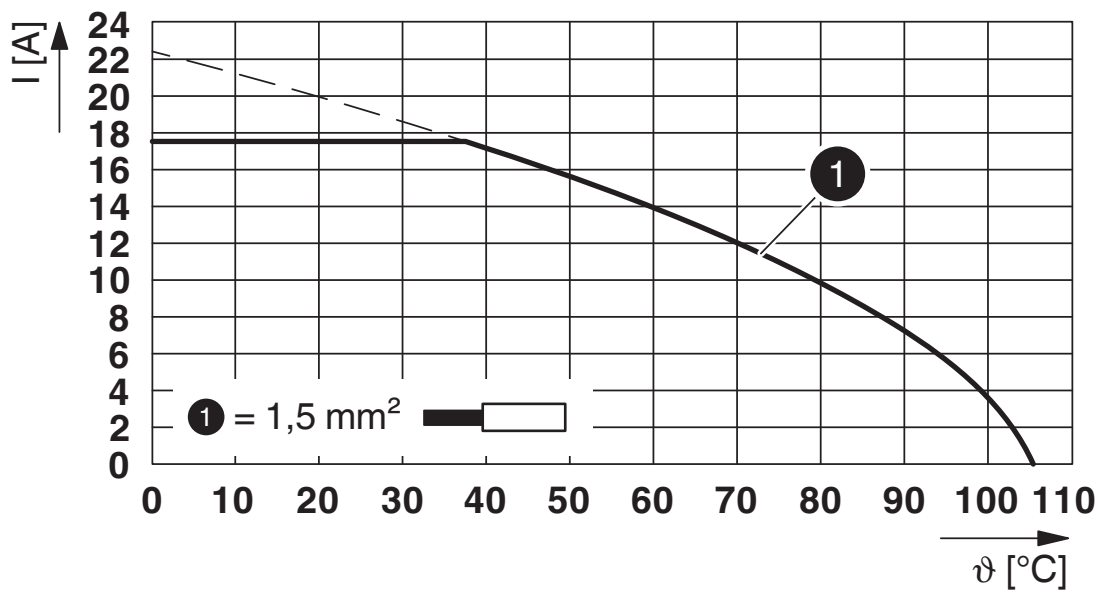
| | |
|---------------------------|--|
| Diamètre de bobine [A] | 330 mm |
| Type de reconditionnement | Sachet transparent |
| ESD - Niveau | (D) conduction électrostatique |
| Spécification de contrôle | DIN EN 61340-5-1 (VDE 0300-5-1): 2008-07 |

Dessins

Gabarit perçage / géom. pastille soudage

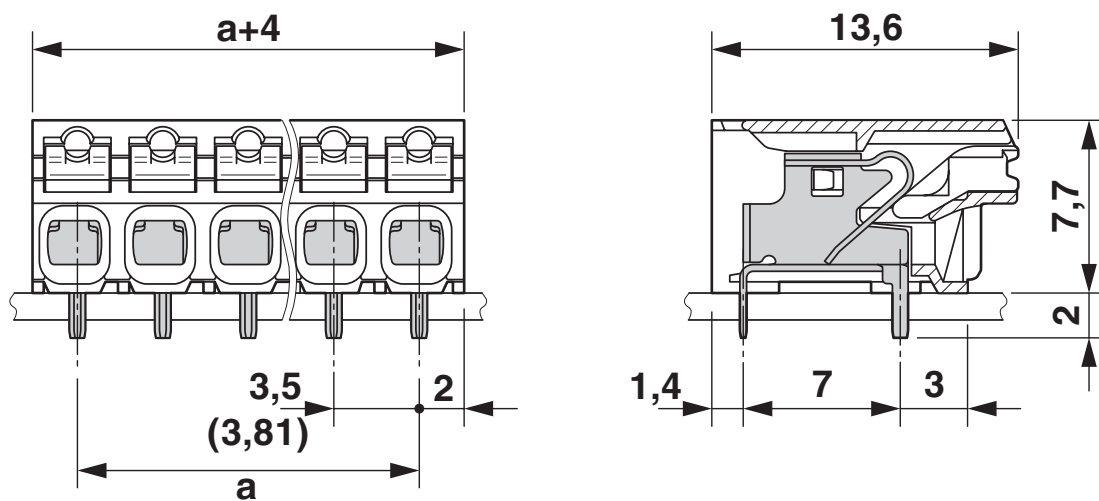


Diagramme



Type : SPT-THR 1,5/...-H-3,5 P...

Dessin coté





1823654

<https://www.phoenixcontact.com/fr/produits/1823654>

Homologations

 To download certificates, visit the product detail page: <https://www.phoenixcontact.com/fr/produits/1823654>

|  cULus Recognized Identifiant de l'homologation: E60425-20061129 | | | | |
|---|------------------------|--------------------------|-------------|-----------------------|
| | Tension nominale U_N | Intensité nominale I_N | Section AWG | Section mm^2 |
| Groupe utilisateur B | 300 V | 10 A | 24 - 16 | - |
| Groupe utilisateur D | 300 V | 10 A | 24 - 16 | - |

|  VDE Zeichengenehmigung Identifiant de l'homologation: 40046113 | | | | |
|--|------------------------|--------------------------|-------------|-----------------------|
| | Tension nominale U_N | Intensité nominale I_N | Section AWG | Section mm^2 |
| | 160 V | 17,5 A | - | 0,2 - 1,5 |

1823654

<https://www.phoenixcontact.com/fr/produits/1823654>

Classifications

ECLASS

| | |
|-------------|----------|
| ECLASS-11.0 | 27460101 |
| ECLASS-12.0 | 27460101 |
| ECLASS-13.0 | 27460101 |

ETIM

| | |
|----------|----------|
| ETIM 9.0 | EC002643 |
|----------|----------|

UNSPSC

| | |
|-------------|----------|
| UNSPSC 21.0 | 39121400 |
|-------------|----------|

SPT-THR 1,5/ 4-H-3,5 P20 R32 - Bloc de jonction C.I.



1823654

<https://www.phoenixcontact.com/fr/produits/1823654>

Conformité environnementale

| | |
|------------|--|
| China RoHS | Période d'utilisation conforme : illimitée = EFUP-e |
| | Aucune substance dangereuse dépassant les valeurs seuils ; |

SPT-THR 1,5/ 4-H-3,5 P20 R32 - Bloc de jonction C.I.



1823654

<https://www.phoenixcontact.com/fr/produits/1823654>

Accessoires

SZS 0,4X2,5 VDE - Tournevis

1205037

<https://www.phoenixcontact.com/fr/produits/1205037>



Tournevis pour tête fendue, isolé selon VDE, dimensions : 0,4 x 2,5 x 80 mm, manche à deux composants, antidérapant

A 0,5 - 8 - Embout

3202481

<https://www.phoenixcontact.com/fr/produits/3202481>



Embout, coloris: argenté

SPT-THR 1,5/ 4-H-3,5 P20 R32 - Bloc de jonction C.I.



1823654

<https://www.phoenixcontact.com/fr/produits/1823654>

A 0,75- 8 - Embout

3202504

<https://www.phoenixcontact.com/fr/produits/3202504>



Embout, coloris: argenté

A 1 - 8 - Embout

3202517

<https://www.phoenixcontact.com/fr/produits/3202517>



Embout, coloris: argenté

SPT-THR 1,5/ 4-H-3,5 P20 R32 - Bloc de jonction C.I.



1823654

<https://www.phoenixcontact.com/fr/produits/1823654>

AI 0,25- 8 YE - Embout

3203037

<https://www.phoenixcontact.com/fr/produits/3203037>



Embout, longueur de la douille: 8 mm, coloris: jaune

AI 0,5 - 8 WH - Embout

3200014

<https://www.phoenixcontact.com/fr/produits/3200014>



Embout, longueur de la douille: 8 mm, coloris: blanc

SPT-THR 1,5/ 4-H-3,5 P20 R32 - Bloc de jonction C.I.



1823654

<https://www.phoenixcontact.com/fr/produits/1823654>

AI 0,5 - 8 WH -1000 - Embout

3200881

<https://www.phoenixcontact.com/fr/produits/3200881>



Embout, longueur de la douille: 8 mm, coloris: blanc

AI 0,75- 8 GY - Embout

3200519

<https://www.phoenixcontact.com/fr/produits/3200519>



Embout, longueur de la douille: 8 mm, coloris: gris

SPT-THR 1,5/ 4-H-3,5 P20 R32 - Bloc de jonction C.I.



1823654

<https://www.phoenixcontact.com/fr/produits/1823654>

AI 0,75- 8 GY -1000 - Embout

3200894

<https://www.phoenixcontact.com/fr/produits/3200894>



Embout, longueur de la douille: 8 mm, coloris: gris

CRIMPFOX 6 - Pince à sertir

1212034

<https://www.phoenixcontact.com/fr/produits/1212034>



Pince à sertir pour embouts sans collier isolant suivant DIN 46228 Partie 1 et embouts avec collier isolant suivant DIN 46228 Partie 4, 0,25 mm² ... 6,0 mm², insertion latérale, sertissage trapézoïdal

SPT-THR 1,5/ 4-H-3,5 P20 R32 - Bloc de jonction C.I.



1823654

<https://www.phoenixcontact.com/fr/produits/1823654>

SH-PCB 6 - Raccordement pour blindage

1322664

<https://www.phoenixcontact.com/fr/produits/1322664>



Raccordement de blindage, Raccordement pour blindage, type de raccordement:
Raccordement à ressort, gamme d'articles: Accessoires, largeur: 11 mm

Phoenix Contact 2023 © - Tous droits réservés

<https://www.phoenixcontact.com>

PHOENIX CONTACT SAS

52 Boulevard de Beaubourg Emerainville

77436 Marne La Vallée Cedex 2 France

+33 (0) 1 60 17 98 98

documentation@phoenixcontact.fr