

Fiche produit

Caractéristiques

ZB5AK1263

Harmony XB5 - tête bouton à manette lumineux - Ø22 - 2 pos fix - bleu



Principales

| | |
|--|----------------------------------|
| Gamme de produits | Harmony XB5 |
| Fonction produit | Tête de bouton-tournant lumineux |
| Accessoires associés | DEL intégrale |
| Nom de l'appareil | ZB5 |
| Matériau de la collerette | Plastique gris foncé |
| Diamètre de fixation | 22 mm |
| Type de tête | Standard |
| Vente par quantité indivisible | 1 |
| Forme de la tête de l'unité de signalisation | Rond |
| Type d'unité de commande | Position maintenue |
| Profil de l'unité de commande | Bleu manette standard |
| Positions de l'unité de commande | 2 position 90° |

Complémentaires

| | |
|--------------------------------|---|
| Largeur hors tout CAO | 29 mm |
| Hauteur hors tout CAO | 29 mm |
| Profondeur hors tout CAO | 43 mm |
| Poids du produit | 0,016 kg |
| Endurance mécanique | 1000000 cycle |
| Boite associée | XALD 1...5 trous XALK 2...5 trous |
| Code de composition électrique | M3 pour <4 contacts using unique blocs dans montage avant avec DEL intégrale M6 pour <2 contacts using unique blocs dans montage avant avec DEL intégrale et transformateur M10 pour <2 contacts using unique blocs dans montage avant avec DEL intégrale MF1 pour <2 contacts using unique blocs dans montage avant avec DEL intégrale MR1 pour <2 contacts using unique blocs dans montage arrière avec DEL intégrale M4 pour <4 contacts using simple et double blocs dans montage avant avec DEL intégrale |
| Présentation du produit | Élément de base |

Environnement

| | |
|---------------------------------------|--|
| Traitement de protection | TH |
| Température ambiante pour le stockage | -40...70 °C |
| Température de fonctionnement | -40...70 °C |
| Catégorie de surtension | Classe II se conformer à IEC 60536 |
| Degré de protection IP | IP66 se conformer à CEI 60529 IP67 IP69 IP69K |

| | |
|-----------------------------------|--|
| Tenue à l'environnement NEMA | NEMA 13 NEMA 4X |
| Tenue au nettoyage haute pression | 7000000 Pa à 55 °C, distance : 0,1 m |
| Tenue aux chocs IK | IK06 se conformer à IEC 50102 |
| Normes | EN/IEC 60947-5-5 UL 508 EN/IEC 60947-5-4 EN/IEC 60947-1 EN/IEC 60947-5-1 CSA C22.2 No 14 JIS C8201-5-1 JIS C8201-1 |
| Certifications du produit | CSA LROS (Lloyds register of shipping) RINA Listé UL GL BV DNV |
| Tenue aux vibrations | 5 gn (f= 2...500 Hz) se conformer à CEI 60068-2-6 |
| Tenue aux chocs mécaniques | 30 gn (durée = 18 ms) pour accélération sur 1/2 sinusoïde se conformer à CEI 60068-2-27 50 gn (durée = 11 ms) pour accélération sur 1/2 sinusoïde se conformer à CEI 60068-2-27 |

Durabilité de l'offre

| | |
|-------------------------------------|--|
| Statut environnemental de l'offre | Produit Green Premium |
| Régulation REACh | Déclaration REACh |
| Sans SVHC REACh | Oui |
| Directive RoHS UE | Conformité pro-active (Produit en dehors du scope légal RoHS UE) Déclaration RoHS UE |
| Sans métaux lourds toxiques | Oui |
| Sans mercure | Oui |
| Information sur les exemptions RoHS | Oui |
| Régulation RoHS Chine | Déclaration RoHS Pour La Chine |
| Profil environnemental | Profil Environnemental Du Produit |
| Profil de circularité | Informations De Fin De Vie |

Garantie contractuelle

| | |
|----------|---------|
| Garantie | 18 mois |
|----------|---------|

Dimensions



Découpe pour boutons-poussoirs, commutateurs et voyants (trous réalisés, prêt à installer)

Connexion par borniers à vis ou connecteurs enfichables ou carte de circuit imprimé



- (1) Diamètre sur support ou panneau réalisé
- (2) Pour les commutateurs de sélection et les boutons d'arrêt d'urgence, l'utilisation d'un type de plaque antirotation ZB5AZ902 est recommandé.
- (3) $\varnothing 22,5$ mm recommandé ($\varnothing 22,3_0^{+0,4}$) / $\varnothing 0,89$ pouces recommandé ($\varnothing 0,88$ pouces $_0^{+0,016}$)

| Connexions | a en mm | a en pouces | b en mm | b en pouces |
|---|---------|-------------|---------|-------------|
| Par bornes à vis ou connecteur enfichable | 40 | 1,57 | 30 | 1,18 |
| Par connecteurs Faston | 45 | 1,77 | 32 | 1,26 |
| Sur carte de circuit imprimé | 30 | 1,18 | 30 | 1,18 |

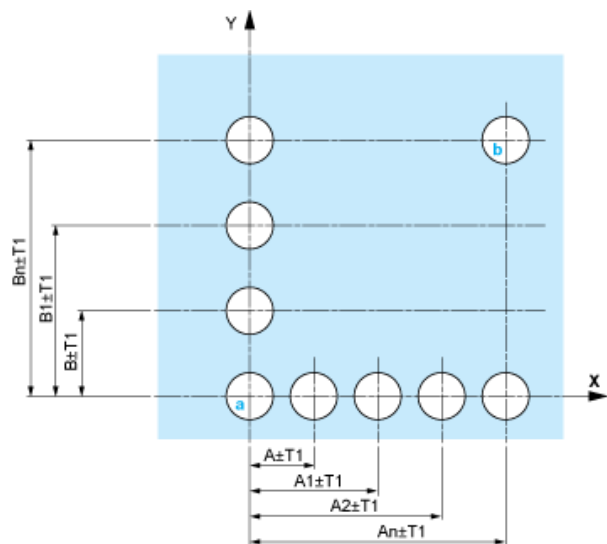
Détail de la cavité de la cosse



- (1) Diamètre sur support ou panneau réalisé
- (2) Pour les commutateurs de sélection et les boutons d'arrêt d'urgence, l'utilisation d'un type de plaque antirotation ZB5AZ902 est recommandé.
- (3) $\varnothing 22,5$ mm recommandé ($\varnothing 22,3_0^{+0,4}$) / $\varnothing 0,89$ pouces recommandé ($\varnothing 0,88$ pouces $_0^{+0,016}$)

Boutons-poussoirs, commutateurs et voyants pour raccordement sur carte de circuit imprimé

Découpe du panneau (vue côté utilisateur)

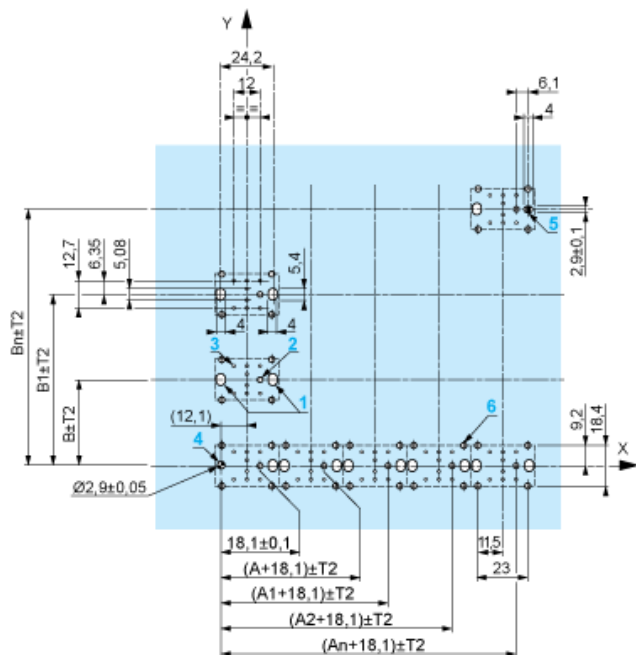


A : 30 mm min. / 1,18 pouce min.

B : 40 mm min. / 1,57 pouce min.

Découpe de la carte de circuit imprimé (vue côté blocs électriques)

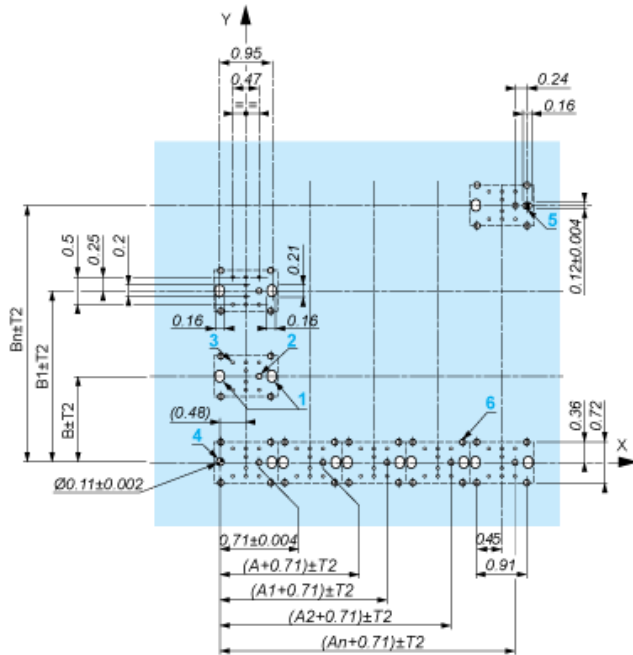
Dimensions en mm



A : 30 mm min.

B : 40 mm min.

Dimensions en pouces



A : 1,18 pouce min.
B : 1,57 pouce min.

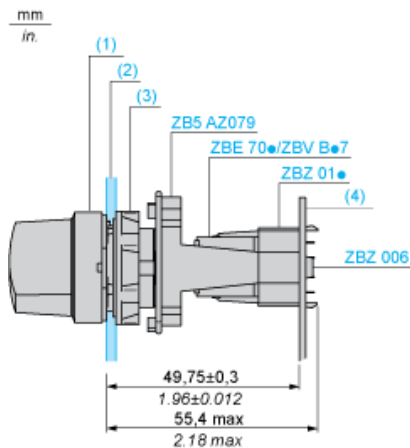
Tolérances générales du panneau et de la carte de circuit imprimé

La somme des valeurs absolues des tolérances ne doit pas dépasser 0,3 mm / 0,012 pouce : $T1 + T2 = 0,3 \text{ mm max.}$

Précautions d'installation

- Epaisseur minimum de la carte de circuit : 1,6 mm / 0,06 pouce
- Diamètre des découpes : 22,4 mm \pm 0,1 mm / 0,88 pouce \pm 0,004
- Orientation de l'embase ZB5AZ009 : $\pm 2^\circ 30'$ (sauf découpes repérées a et b).
- Couple de serrage des vis ZBZ006 : 0,6 N.m (5,3 lbf.in) max.
- Prévoir une entretoise ZB5AZ079 et ses vis de fixation :
 - tous les 90 mm / 3,54 pouces en horizontal (X), et 120 mm / 4,72 pouces en vertical (Y).
 - avec chaque tête pour bouton tournant (ZB5AD•, ZB5AJ•, ZB5AG•).

Les centres des découpes repérées a et b sont diamétralement opposés et doivent être alignés avec les découpes repérées 4 et 5.



- (1) Tête ZB5AD•
- (2) Panneau
- (2) Ecrou
- (4) Carte de circuit imprimé

Montage de l'adaptateur (socket) ZBZ01•

- 1 2 trous oblongs pour le passage des vis ZBZ006
- 2 1 trou \varnothing 2,4 mm \pm 0,05 / 0,09 pouce \pm 0,002 pour centrage de l'adaptateur ZBZ01•
- 3 8 trous \varnothing 1,2 mm / 0,05 pouce
- 4 1 trou \varnothing 2,9 mm \pm 0,05 / 0,11 pouce \pm 0,002, pour centrage de la carte de circuit imprimé (avec la découpe repérée a)
- 5 1 trou oblong pour centrage de la carte de circuit imprimé (avec la découpe repérée b)
- 6 4 trous \varnothing 2,4 mm / 0,09 pouce pour clipsage de l'adaptateur ZBZ01•

Les cotes An + 18,1 sont rattachées aux trous \varnothing 2,4 mm \pm 0,05 / 0,09 pouce \pm 0,002 pour centrage de l'adaptateur ZBZ01•.

Composition électrique correspondant au code M3



Composition électrique correspondant au code M4



Composition électrique correspondant aux codes M6 et P2



Composition électrique correspondant aux codes M5, M10, MF1, MR1 et MF2



Légende

Contact simple



Contact double



Bloc lumineux




Emplacement possible



Séquence des contacts composant le corps des boutons tournants à 2 positions

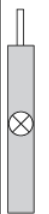
Position 315°



| | | | | | |
|-------------|--------------------------|--------------------------|--------------------------|--|--------------------------|
| Poussoir | Position | Haute | <input type="checkbox"/> |  | <input type="checkbox"/> |
| Basse | <input type="checkbox"/> | <input type="checkbox"/> | | | |
| Emplacement | | Gauche | Droite | | |
| Etat | | 0 | 0 | | |
| Contacts | N/O | | ouvert | ouvert | |
| N/C | | fermé | fermé | | |

Position 45°



| | | | | | |
|-------------|--------------------------|--------------------------|--------|---|--|
| Poussoir | Position | Haute | |  | |
| Basse | <input type="checkbox"/> | <input type="checkbox"/> | | | |
| Emplacement | | Gauche | Droite | | |
| Etat | | 1 | 1 | | |
| Contacts | N/O | | fermé | fermé | |
| N/C | | ouvert | ouvert | | |