



# CDVI

FR FRANCAIS

EN ENGLISH



## GARH GARV



### **Gâches appliques réversibles en aluminium** ***Aluminium reversible surface mount strikes***

**Gamme :** Verrouillage / **Range:** Locking devices

MANUEL D'INSTALLATION  
INSTALLATION MANUAL

**GARH-GARV***Gâches applique réversible en aluminium***1] PRÉSENTATION PRODUIT / PRODUCT PRESENTATION****■ Réversible (Breveté) / Reversible (Patented).****■ Montage applique :**

- horizontale / Horizontal (GARH, GARHT, GARHI)

- verticale / verticale (GARV, GARVT, GARVI).

**■ Gâches en aluminium / Aluminium strikes.****■ Double empennage / With keeper for deadbolt.****■ Emission ou rupture / Fail-secure or fail-safe.****■ 1 temps ou 2 temps / Timed relock or Door operated relocks.****■ Non symétrique / Non-symmetrical.****■ Alimentation : 12 V AC/DC (24 V AC/DC sur demande).**

/ Input voltage: 12V ac/dc (24V ac/dc on request).

**■ Consommation "Emission" / "Fail-secure" Consumption:**

- 12 V AC = 270 mA / 12V ac = 270mA

- 12 V DC = 380 mA / 12V dc = 380mA

**■ Consommation "Rupture" / "Fail-safe" Consumption:**

- 12 V DC = 160 mA / 12V dc = 160mA.



DEEE / WEEE



Certification CE / CE Certification

**2] RAPPELS ET RECOMMANDATIONS / REMINDERS & RECOMMENDATIONS****Ce produit est livré avec une varistance.**

Celles-ci doivent être montées directement sur les bornes de la gâche (ventouse, moteur,...) commandée par l'équipement. La varistance limite les surtensions provoquées par le bobinage de la gâche – effet de self.

**This product is supplied with a varistor.**

The varistor must be connected directly to the locking system terminals (electric strikes, electromagnet, or lock) operated by the device. The varistor limits overload produced by the strike coil, known as self-effect.

**CONDITIONS DE GARANTIE À VIE LIMITÉE [EXTRAIT]**

Les sociétés CDVI garantissent que ce produit est dépourvu de tout vice caché, tant dans les matériaux que dans sa fabrication, à la condition, qu'il soit installé conformément aux préconisations du fabricant et qu'il n'y ait pas eu d'interventions ou de modifications sur le produit. La responsabilité de CDVI se limite à la réparation ou à l'échange du produit. CDVI n'assume aucune responsabilité concernant les dommages sur les biens ou les personnes. Un produit reconnu défectueux par CDVI doit être retourné au service-après-vente de CDVI, après l'obtention du numéro d'autorisation de Retour de Produit(s) Défectueux (RMA). La responsabilité de CDVI se limite à la réparation ou au remplacement d'un produit ou pièces défectueuses, en ses ateliers. L'une ou l'autre de ces interventions sont définies par le service-après-vente de CDVI. Le préjudice imputable à CDVI ne saurait en aucun cas dépasser la valeur du produit. La responsabilité de CDVI ne peut être engagée auprès de l'acheteur, installateur, client final ou qui que ce soit, lors de dommages consécutifs à des imperfections ou mauvais fonctionnement du produit. Cette garantie prend effet à la date d'enregistrement du produit auprès de CDVI, à partir de l'instant ou la date d'enregistrement est dûment complétée, dans la limite d'un mois, après la date de livraison au client final. Pour obtenir les détails complets de cette garantie et enregistrer votre/vos produit(s) pour bénéficier de cette « Garantie à Vie limitée ». Veuillez compléter la carte d'enregistrement présente dans la boîte du produit et nous la retourner, par email ou par courrier, à l'adresse de l'entité CDVI la plus proche ou vous enregistrer en ligne à l'adresse [www.cdvigroup.com](http://www.cdvigroup.com). Les contacts des entités CDVI sont accessibles en ligne à l'adresse [www.cdvigroup.com](http://www.cdvigroup.com) ou au dos de la notice d'installation.

**EXCLUSIONS DE LA GARANTIE :** A L'EXCEPTION DES POINTS EVOQUES PRECEDEMENT, CDVI N'APPLIQUE AUCUNE GARANTIE, NI DELIBEREE NI TACITE, A TOUS LES PROBLEMES INCLUANT LE CONDITIONNEMENT, LE TRANSPORT, LEUR COMMERCIALISATION OU LES CONDITIONS D'UTILISATIONS PARTICULIÈRES.

**LIMITED LIFETIME WARRANTY [EXTRACT]**

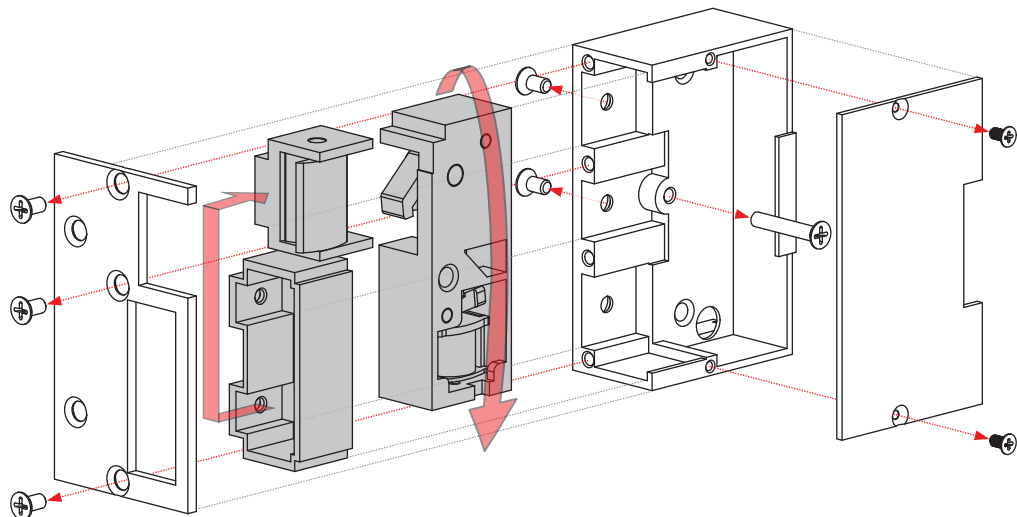
CDVI warrants this product to be free from defects in material and workmanship, when it has been installed in accordance with the manufacturer's instructions and has not been modified or tampered with. Only product recognized by CDVI to be defective should be returned under these warranty terms if accompanied by an RMA (Return Material Authorization Number) provided by CDVI. CDVI, at its option, shall repair or replace the defective product at CDVI premises or at any CDVI approved service center. This warranty does not cover any damage due to accident, misuse, abuse or negligence. This warranty is valid only if the product is registered, within 1 month from delivery to the final customer. To obtain full details of this warranty and to register the product to commence the "Limited Lifetime Warranty", complete the enclosed registration card and return it, either by e-mail or post, to the relevant CDVI address or completion of the on line registration at [www.cdvigroup.com](http://www.cdvigroup.com). Repair or replacement of the defective product is the exclusive remedy. CDVI shall not be liable for any incidental or consequential damages arising from any defect in, or malfunction of, its product. In no event the entire liability can not exceed the purchase price of the product. The CDVI local country contact details can be found on line by visiting [www.cdvigroup.com](http://www.cdvigroup.com) or on the back cover of the installation manual.

**DISCLAIMER OF WARRANTY:** EXCEPT AS STATED ABOVE, CDVI MAKES NO WARRANTIES, EITHER EXPRESS OR IMPLIED, AS TO ANY MATTER WHATSOEVER, INCLUDING THE CONDITION OF ITS PRODUCTS, THE TRANSPORTATION, THEIR MERCHANTABILITY OR FITNESS FOR ANY PARTICULAR PURPOSE.

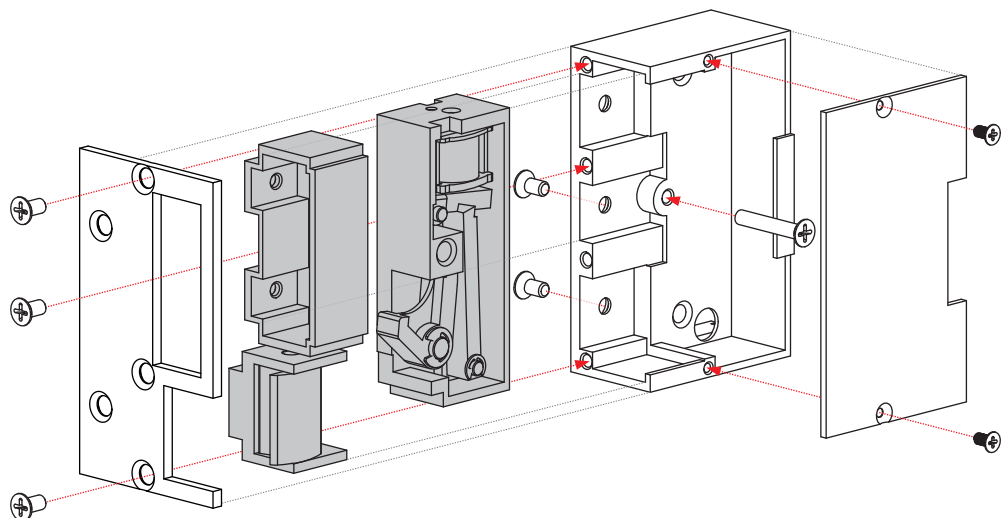
**GARH-GARV**

Aluminium reversible surface mount strikes

**3] DÉMONTAGE (RÉVERSIBILITÉ) / DISASSEMBLING (REVERSIBILITY)**



**4] REMONTAGE / ASSEMBLING**



## Manufacturing Access Control since 1985



### CDVI Group

FRANCE (Headquarter/Siège social)  
Phone: +33 (0)1 48 91 01 02  
Fax: +33 (0)1 48 91 21 21

All the information contained within this document (photos, drawing, features, specifications and dimensions) could be perceptibly different and can be changed without prior notice.  
Toutes les informations mentionnées à titre indicatif sur le présent document (photos, dessins, caractéristiques techniques et dimensions) peuvent varier et sont susceptibles de modifications sans notification préalable.

### CDVI

FRANCE + EXPORT  
Phone: +33 (0)1 48 91 01 02  
Fax: +33 (0)1 48 91 21 21

### CDVI AMERICAS

[CANADA - USA]  
Phone: +1 (450) 682 7945  
Fax: +1 (450) 682 9590

### CDVI BENELUX

[BELGIUM - NETHERLAND - LUXEMBOURG]  
Phone: +32 (0) 56 73 93 00  
Fax: +32 (0) 56 73 93 05

### CDVI

TAIWAN  
Phone: +886 (0)42471 2188  
Fax: +886 (0)42471 2131

### CDVI

SUISSE  
Phone: +41 (0)21 882 18 41  
Fax: +41 (0)21 882 18 42

### CDVI

CHINA  
Phone: +86 (0)10 62414516  
Fax: +86 (0)10 62414519

### CDVI IBÉRICA

[SPAIN - PORTUGAL]  
Phone: +34 (0)935 390 966  
Fax: +34 (0)935 390 970

### CDVI

ITALIA  
Phone: +39 0331 97 38 08  
Fax: +39 0331 97 39 70

### CDVI

MAROC  
Phone: +212 (0)5 22 48 09 40  
Fax: +212 (0)5 22 48 34 69

### CDVI SWEDEN

[SWEDEN - DENMARK - NORWAY - FINLAND]  
Phone: +46 (0)31 760 19 30  
Fax: +46 (0)31 748 09 30

### CDVI UK

[UNITED KINGDOM - IRELAND]  
Phone: +44 (0)1628 531300  
Fax: +44 (0)1628 531003

### DIGIT

FRANCE  
Phone: +33 (0)1 41 71 06 85  
Fax: +33 (0)1 41 71 06 86