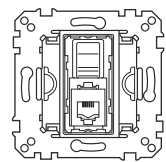


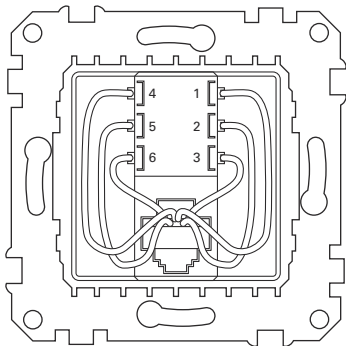
**Telefonsteckdosen-Einsatz montieren**

**Telefonsteckdosen-Einsatz**

Gebrauchsanleitung



Art.-Nr. MTN463500, MTN463501



① Telefonleitung rückseitig wie folgt anschließen:

**MTN463500 (RJ12): Anschluss 1-6**

**MTN463501 (RJ11): Anschluss 2-5**

Anschluss	Bezeichnung	Farbe		
1	2	gelb	RJ11	RJ 12
2	TX	rot		
3	L2	weiß		
4	L1	braun		
5	TS	grün		
6	T	blau		

② Telefonsteckdosen-Einsatz in eine mindestens 40 mm tiefe Unterputzdose montieren und Telefonsteckdosen-Einsatz mit zwei Schrauben an der Dose befestigen.

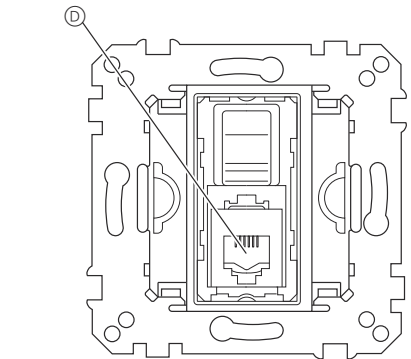
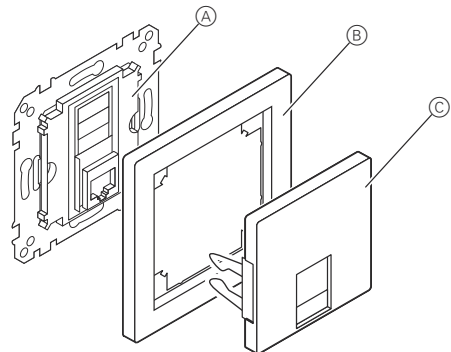
③ Rahmen und Zentralplatte aufsetzen.

**Technische Daten**

RJ12:                                   Anschlüsse 1 – 6  
 RJ11:                                   Anschlüsse 2 – 5  
 Datenübertragungsrate:       Kat3

**Telefonsteckdosen-Einsatz kennen lernen**

Der Telefonsteckdosen-Einsatz ist zur Montage in eine 60-mm-Unterputzdose vorgesehen. Er verfügt über sechs Kontakte (MTN463500) bzw. über vier Kontakte (MTN463501) und dient dazu, Telefon, Modems, Faxgeräte usw. an ein Telefonnetz anzuschließen.



- Ⓐ Telefonsteckdosen-Einsatz
- Ⓑ Rahmen
- Ⓒ Zentralplatte
- Ⓓ Telefonstecker-Anschluss

**Telefonsteckdosen-Einsatz komplettieren**

Den Telefonsteckdosen-Einsatz komplettieren Sie mit einem Rahmen und einer Zentralplatte.

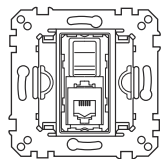
**Schneider Electric Industries SAS**

Bei technischen Fragen wenden Sie sich bitte an die zentrale Kundenbetreuung in Ihrem Land.  
 www.schneider-electric.com  
 Aufgrund der ständigen Weiterentwicklung der Normen und Materialien sind die technischen Daten und Angaben bezüglich der Abmessungen erst nach einer Bestätigung durch unsere technischen Abteilungen gültig.

VA635-741-00 07/10

**Mécanisme de prises femelles téléphoniques**

Notice d'utilisation

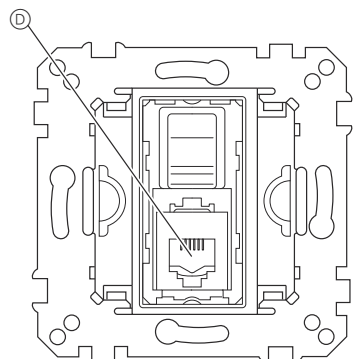
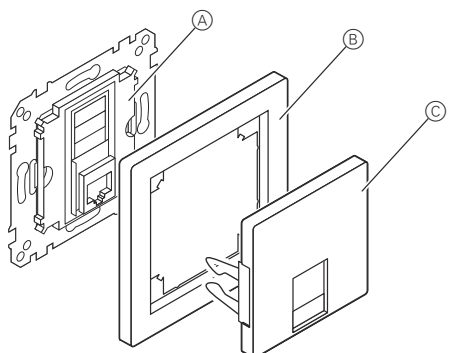


Réf. MTN463500, MTN463501



**Se familiariser avec le mécanisme de prises femelles téléphoniques**

Le mécanisme de prises femelles téléphoniques est prévu pour le montage dans un boîtier encastré de 60 mm. Il dispose de six contacts (MTN463500) ou de quatre contacts (MTN463501) et sert à raccorder téléphones, modems, télécopieurs, etc. à un réseau téléphonique.

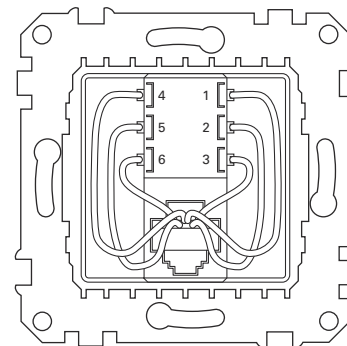


- Ⓐ Mécanisme de prises femelles téléphoniques
- Ⓑ Cadre
- Ⓒ Plaque centrale
- Ⓓ Raccord pour prise téléphonique

**Compléter le mécanisme de prises femelles téléphoniques**

Vous pouvez compléter le mécanisme de prises femelles téléphoniques avec un cadre et une plaque centrale.

**Monter le mécanisme de fiches femelles téléphoniques**



① Connecter la ligne téléphonique arrière comme suit :

**MTN463500 (RJ12) : raccord 1-6**

**MTN463501 (RJ11) : raccord 2-5**

Raccord	Désignation	Coloris		
1	2	jaune	RJ11	RJ 12
2	TX	rouge		
3	L2	sable		
4	L1	mar- ron		
5	TS	vert		
6	T	bleu		

② Monter le mécanisme de fiches femelles téléphoniques dans un boîtier encastré d'au moins 40 mm de profondeur et fixer le mécanisme de fiches femelles téléphoniques au boîtier à l'aide de deux vis.

③ Poser le cadre et la plaque centrale.

**Caractéristiques techniques**

RJ12 :                                   Raccords 1 à 6  
 RJ11 :                                   Raccords 2 à 5  
 Vitesse de transmission :   Cat3

**Schneider Electric Industries SAS**

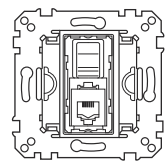
Si vous avez des questions d'ordre technique, veuillez contacter le service clientèle central de votre pays.  
 www.schneider-electric.com

En raison d'un développement constant des normes et matériaux, les caractéristiques et données techniques concernant les dimensions ne seront valables qu'après confirmation de la part de nos départements techniques.

VA635-741-00 07/10

**Modulo presa per telefono**

Istruzioni d'uso

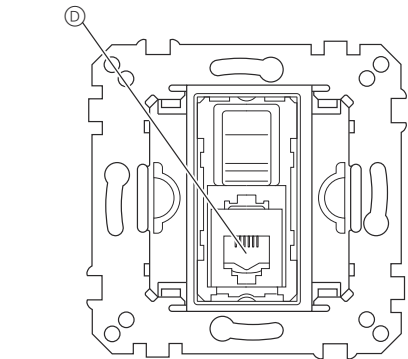
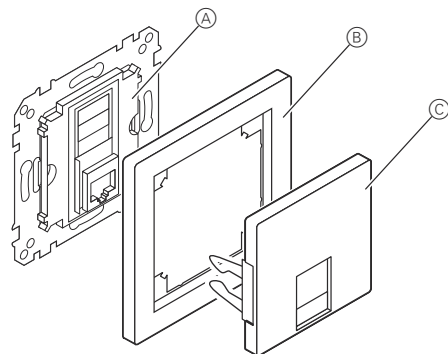


Art. n. MTN463500, MTN463501



**Introduzione al modulo presa per telefono**

Il modulo presa per telefono è previsto per essere installato in una presa a incasso di 60 mm. Il modulo presenta sei contatti (MTN463500) o più di quattro contatti (MTN463501) ed è impiegato per il collegamento di telefoni, modem, fax, ecc. ad una rete telefonica.

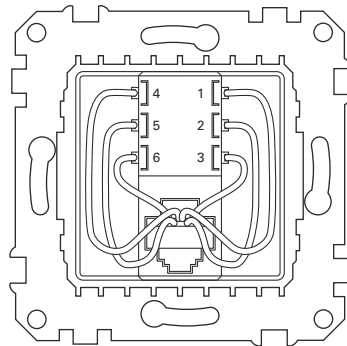


- A) Modulo presa per telefono
- B) Cornice
- C) Piastra centrale
- D) Collegamento jack telefono

**Completamento del modulo presa per telefono**

Montare la cornice e la piastra centrale sul modulo presa del telefono.

**Installazione del modulo presa per telefono**



① Collegare il cavo del telefono sul retro come segue:

**MTN463500 (RJ12): Collegamento 1 - 6**

**MTN463501 (RJ11): Collegamento 2 - 5**

Collegamento	Descrizione	Colore		
1	2	Giallo	RJ11	RJ 12
2	TX	Rosso		
3	L2	Bianco		
4	L1	Marro- ne		
5	TS	Verde		
6	T	Blu		

② Installare il modulo presa per telefono in una presa a incasso profonda almeno 40 mm e fissare il modulo alla presa con due viti.

③ Applicare la cornice e la piastra centrale.

**Dati tecnici**

RJ12: Collegamenti 1 - 6  
 RJ11: Collegamenti 2 - 5  
 Velocità di trasmissione dati: Kat3

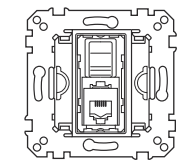
**Schneider Electric Industries SAS**

In caso di domande tecniche si prega di contattare il Centro Servizio Clienti del proprio paese.  
 www.schneider-electric.com  
 Questo prodotto deve essere installato, collegato e utilizzato in modo conforme agli standard prevalenti e/o alle prescrizioni d'installazione. Di standard le specificazioni e il design vengono aggiornati, richiedere sempre la conferma delle informazioni contenute in questa pubblicazione.

V4635-741-00 07/10

**Telefooncontactdoos**

Gebruiksaanwijzing

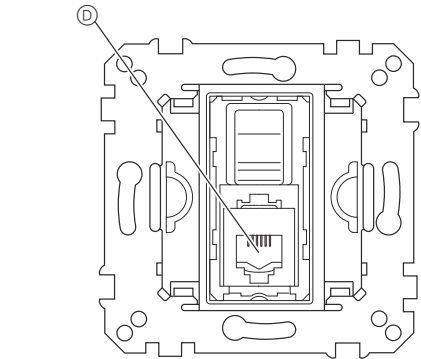
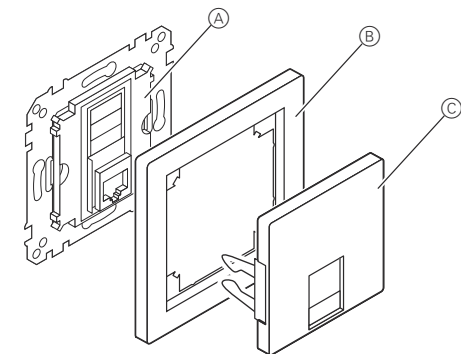


Art.-nr. MTN463500, MTN463501



**Kennismaking met de telefooncontactdoos**

De telefooncontactdoos is bedoeld voor montage in een 60-mm-inbouwdoos. Hij beschikt over zes contacten (MTN463500) resp. over vier contacten (MTN463501) en dient ervoor om telefoon, modems, faxapparaten enz. aan een telefoonnet aan te sluiten.

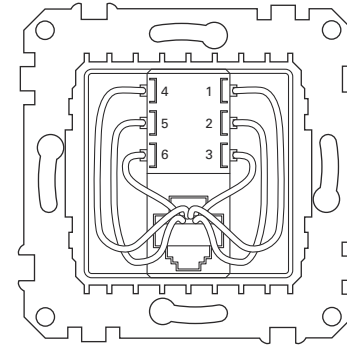


- A) Telefooncontactdoos
- B) Afdekraam
- C) Centraalplaat
- D) Telefoonstekeraansluiting

**Telefooncontactdoos aanvullen**

De telefooncontactdoos vult u aan met een afdekraam en een centraalplaat.

**Telefooncontactdoos monteren**



① Sluit de telefoonleiding aan de achterkant als volgt aan:

**MTN463500 (RJ12): aansluiting 1-6**

**MTN463501 (RJ11): aansluiting 2-5**

Aansluiting	Omschrijving	Kleur		
1	2	geel	RJ11	RJ 12
2	TX	rood		
3	L2	wit		
4	L1	bruin		
5	TS	groen		
6	T	blauw		

② Monteer de telefooncontactdoos in een minimaal 40 mm diepe inbouwdoos en bevestig de telefooncontactdoos met twee schroeven aan de doos.

③ Plaats het afdekraam en de centraalplaat.

**Technische gegevens**

RJ12: aansluitingen 1 – 6  
 RJ11: aansluitingen 2 – 5  
 Communicatiesnelheid: cat3

**Schneider Electric Industries SAS**

Neem bij technische vragen a.u.b. contact op met de centrale klantenservice in uw land.  
 www.schneider-electric.com  
 Door de voortdurende ontwikkeling van normen en materialen zijn de technische gegevens en de informatie met betrekking tot de afmetingen pas geldig na bevestiging door onze technische afdelingen.

V4635-741-00 07/10