

## Fiche technique

### Récepteur de barrière immatérielle de sécurité

Art. n°: 72001315

ELC110R30-1500



Figure pouvant varier

#### Contenu

- Caractéristiques techniques
- Encombrement
- Raccordement électrique
- Schémas de connexions
- Commande et affichage
- Émetteurs adaptés
- Code d'article
- Remarques
- Accessoires



## Caractéristiques techniques

### Données de base

Série	ELC100
Type d'appareil	Récepteur
Contenu	2 coulisseaux
Application	Protection des mains

### Fonctions

Fonctions	Démarrage/redémarrage automatique
-----------	-----------------------------------

### Caractéristiques

Type	4, CEI/EN 61496
SIL	3, CEI 61508
SILCL	3, CEI/EN 62061
Niveau de performance (PL)	e, EN ISO 13849-1
PFH <sub>D</sub>	8E-09 par heure
Durée d'utilisation T <sub>M</sub>	20 années, EN ISO 13849-1
Catégorie	4, EN ISO 13849

### Données du champ de protection

Résolution	30 mm
Hauteur du champ de protection	1.500 mm

### Données optiques

Synchronisation	Optique entre l'émetteur et le récepteur
-----------------	------------------------------------------

### Données électriques

Protection E/S	Protection contre les courts-circuits Protection contre les surtensions
----------------	----------------------------------------------------------------------------

#### Données de puissance

Tension d'alimentation U <sub>N</sub>	24 V, CC, -20 ... 20 %
Consommation, max.	100 mA

#### Sorties

Nombre de sorties de commutation de sécurité (OSSD)	2 pièce(s)
-----------------------------------------------------	------------

#### Sorties de commutation de sécurité

Type	Sortie de commutation de sécurité OSSD
Tension de commutation high min.	18 V
Tension de commutation low max.	2,5 V
Tension de commutation type	22,5 V
Type de tension	CC
Charge électrique max.	50 mA
Inductance de charge	500.000 µH
Capacité de charge	0,03 µF
Courant résiduel max.	0,5 mA
Chute de tension	1,5 V

#### Sortie de commutation de sécurité 1

Affectation	Connexion 1, broche 2
Organe de commutation	Transistor, PNP

#### Sortie de commutation de sécurité 2

Affectation	Connexion 1, broche 4
Organe de commutation	Transistor, PNP

### Données temps de réaction

Temps de réaction	11,4 ms
Temps de réactivation	100 ms

### Connexion

Nombre de connexions	1 pièce(s)
----------------------	------------

#### Connexion 1

Fonction	Interface machine
Type de connexion	Câble à connecteur rond
Longueur de câble	300 mm
Matériau de gaine	PUR
Nombre de brins	4 brins
Taille du filetage	M12
Matériau	Métallique
Nombre de pôles	4 pôles

#### Propriétés du câble

Section de conducteur autorisée type	0,25 mm <sup>2</sup>
Longueur câble de raccordement, max.	15 m
Résistance de ligne autorisée pour la charge, max.	20 Ω

### Données mécaniques

Dimensions (l x H x L)	34,7 mm x 1.515 mm x 39,3 mm
Matériau du boîtier	Métallique
Boîtier métallique	Aluminium
Matériau de la fenêtre optique	Plastique / PMMA
Matériau des capuchons	Zinc moulé sous pression
Poids net	2.120 g
Couleur du boîtier	Jaune, RAL 1021
Type de fixation	Équerres de fixation Montage en rainure

### Commande et affichage

Type d'affichage	LED
Nombre de LED	6 pièce(s)

### Caractéristiques ambiantes

Température ambiante, fonctionnement	0 ... 50 °C
Température ambiante, stockage	-30 ... 70 °C
Humidité relative de l'air (sans condensation)	0 ... 95 %

### Certifications

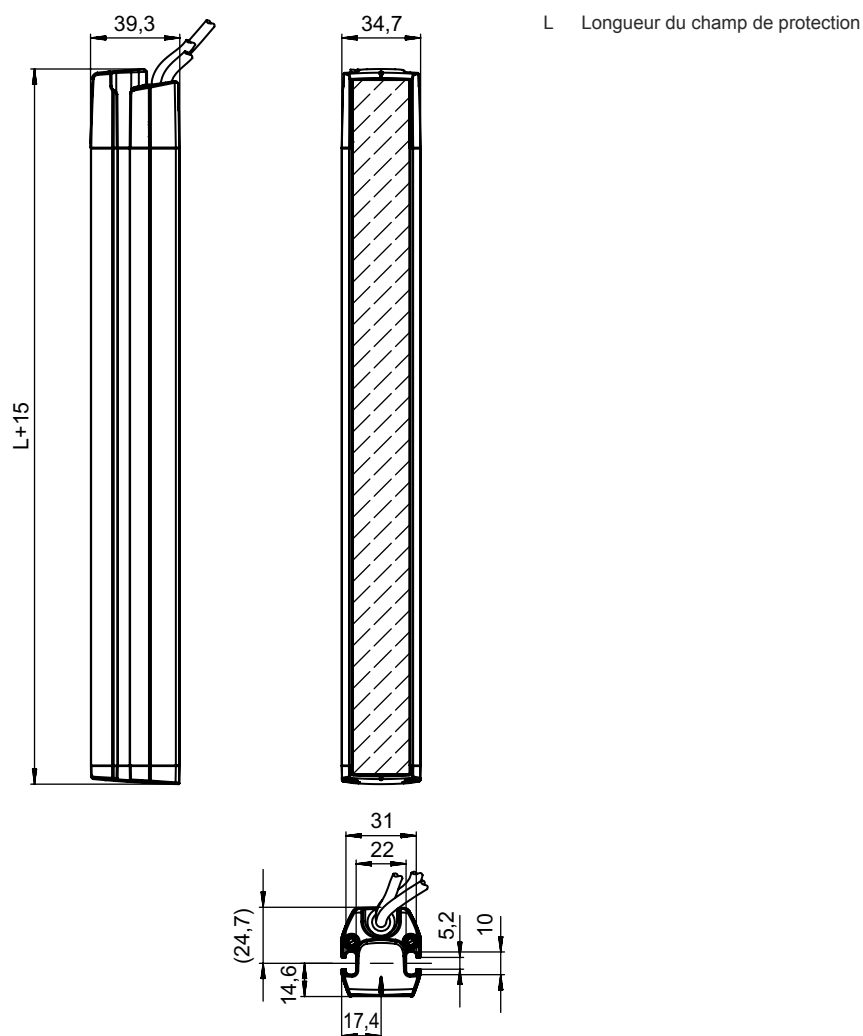
Indice de protection	IP 65
Classe de protection	III
Homologations	c UL US TÜV Süd
Résistance aux vibrations	50 m/s <sup>2</sup>
Brevets américains	US 6,418,546 B

## Caractéristiques techniques

Numéro de tarif douanier	85365019
ECLASS 5.1.4	27272704
ECLASS 8.0	27272704
ECLASS 9.0	27272704
ECLASS 10.0	27272704
ECLASS 11.0	27272704
ECLASS 12.0	27272704
ECLASS 13.0	27272704
ETIM 5.0	EC002549
ETIM 6.0	EC002549
ETIM 7.0	EC002549
ETIM 8.0	EC002549

## Encombrement

Toutes les dimensions sont en millimètres

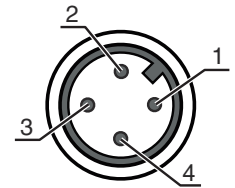


# Raccordement électrique

## Connexion 1

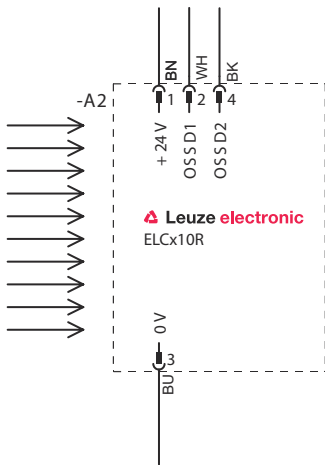
Fonction	Interface machine
Type de connexion	Câble à connecteur rond
Longueur de câble	300 mm
Matériau de gaine	PUR
Couleur de câble	Noir
Nombre de brins	4 brins
Section des brins	0,2 mm <sup>2</sup>
Taille du filetage	M12
Type	Prise mâle
Matériau	Métallique
Nombre de pôles	4 pôles
Codage	Codage A

Broche	Affectation des broches	Couleur de brin
1	+24 V	Brun
2	OSSD1	Blanc
3	0 V	Bleu
4	OSSD2	Noir

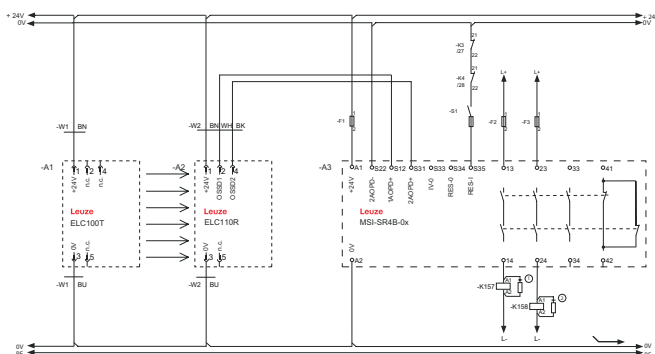


## Schémas de connexions

### Schéma de raccordement du récepteur



### Exemple de câblage avec relais de sécurité MSI-SR4B en aval




1,2 Prévoir un pare-étincelles adapté

## Commande et affichage

LED	Affichage	Signification
1	Lumière rouge permanente	OSSD inactive
	rouge, clignotement lent (0,5 Hz)	Erreur externe
	rouge, clignotement rapide (10 Hz)	Erreur interne
	Séquence de clignotement, 2x ON/OFF, puis pause	Erreur de raccordement
2	Lumière verte permanente	OSSD active
3	Bleue clignotante	Intensité de la lumière reçue 1
	Lumière bleue permanente	Intensité de la lumière reçue 2
4	Bleue clignotante	Intensité de la lumière reçue 3
	Lumière bleue permanente	Intensité de la lumière reçue 4, l'OSSD s'active
5	Bleue clignotante	Intensité de la lumière reçue 5
	Lumière bleue permanente	Intensité de la lumière reçue 6
6	Bleue clignotante	Intensité de la lumière reçue 7
	Lumière bleue permanente	Intensité de la lumière reçue 8, orientation optimale
	Bleue, éclairs	Perturbation de la réception de lumière

## Émetteurs adaptés

	Art. n°	Désignation	Article	Description
	72000315	ELC100T30-1500	Émetteur de barrière immatérielle de sécurité	Résolution: 30 mm Hauteur du champ de protection: 1.500 mm Portée: 0,5 ... 6 m Connexion: Câble à connecteur rond, M12, Métallique, 4 pôles, 200 mm, PUR

## Code d'article

Désignation d'article : ELC1yyzaa-hhhh

ELC	Barrière immatérielle de sécurité
x	<b>Série</b> 1 : ELC100
yy	<b>Classes fonctionnelles</b> 00 : émetteur 10 : récepteur – redémarrage automatique
z	<b>Type d'appareil</b> T : émetteur R : récepteur
a	<b>Résolution</b> 17 : 17 mm 30 : 30 mm
hhhh	<b>Hauteur du champ de protection</b> 300 ... 1500 : de 300 mm à 1500 mm

### Remarque



Vous trouverez une liste de tous les types d'appareil disponibles sur le site Internet de Leuze à l'adresse [www.leuze.com](http://www.leuze.com).

## Remarques




**Respecter les directives d'utilisation conforme !**



- ↳ Le produit ne doit être mis en service que par des personnes qualifiées.
- ↳ Employez toujours le produit dans le respect des directives d'utilisation conforme.

## Accessoires



### Connectique - Câbles de raccordement

	Art. n°	Désignation	Article	Description
	50133860	KD S-M12-5A-P1-050	Câble de raccordement	Connexion 1: Connecteur rond, M12, Axiale, Prise femelle, Codage A, 5 pôles Connecteur rond, LED: Non Connexion 2: Extrémité libre Blindé: Oui Longueur de câble: 5.000 mm Matériau de gaine: PUR

### Technique de fixation - Autres

	Art. n°	Désignation	Article	Description
	424439	BT-2P45	Support	Alésage 1: M6 Alésage 2: M6 Modèle de pièce de fixation: Fixation par serrage Fixation, côté installation: Montage en rainure Fixation, côté appareil: Montage en rainure Type de pièce de fixation: Serrable, Adapté au montage dans des montants UDC-S2, DC-S2 Matériau: Métallique

## Services

	Art. n°	Désignation	Article	Description
	S981050	CS40-I-140	Inspection de sécurité	Détails: Vérification d'une application à barrière optique de sécurité selon les normes et directives actuelles, enregistrement des données des appareils et des machines dans une base de données, élaboration d'un protocole d'essai par application. Conditions: L'arrêt de la machine doit être possible, la prise en charge par des collaborateurs du client et l'accessibilité à la machine pour les collaborateurs de Leuze doivent être garantis. Restrictions: Frais de voyage et d'hébergement facturés séparément selon les frais.
	S981046	CS40-S-140	Assistance pour la mise en service	Détails: Pour appareils de sécurité, mesure des temps d'arrêt et première inspection comprises. Conditions: Les appareils et câbles de raccordement sont déjà montés, prix hors frais de voyage et, le cas échéant, d'hébergement. Restrictions: 2 h max., sans travaux mécaniques (montage) ni électriques (câblage), aucune modification (montage, câblage, programmation) des composants tiers environnants.

## Accessoires

### Remarque



Vous trouverez une liste de tous les accessoires disponibles sur le site Internet de Leuze sous l'onglet Téléchargement de la page de détail de l'article.