

Mode de fonctionnement

Câble de connexion

Câble PVC à 2, 3, 4 ou 5 conducteurs, normalement blindé Longueur du câble : max. 100 m. La résistance entre les noyaux et la terre doit être d'au moins de 500k. Normalement, il est recommandé d'utiliser un câble blindé entre la sonde et le régulateur, par exemple là où le câble est placé en parallèle aux câbles de charge (réseau électrique). Le câble blindé doit être connecté à Y5 (référence).

Exemple 1

Le diagramme indique le régulateur de niveau connecté comme régula-

teur max. et min., à savoir enregistrement de 2 niveaux + 2 niveaux d'alarme. Le relais réagit au faible courant alternatif créé lorsque les électrodes sont en contact avec le liquide. La référence (Réf) doit être connectée au conteneur, ou si le conteneur est un matériel non conducteur, à une électrode additionnelle. (À connecter à la broche Y5).

(Dans le diagramme cette électrode est indiquée par la ligne pointillée).

Les sorties d'alarme utilisent

des électrodes de Y4 pour l'alarme HiHi - et Y1 pour les sorties d'alarme LoLo.

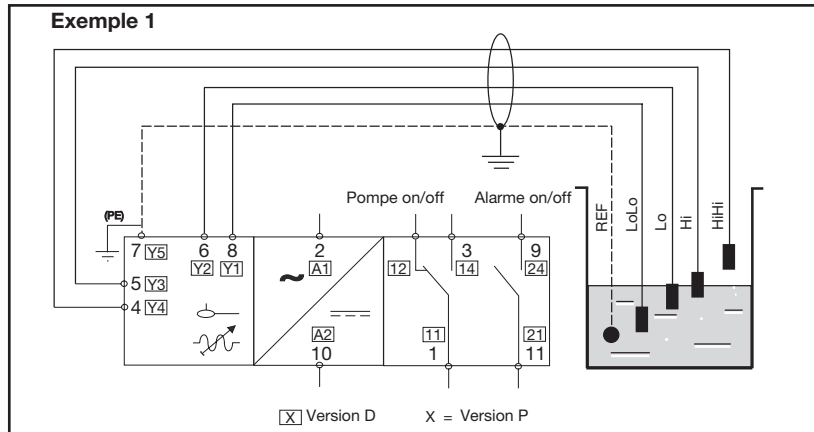
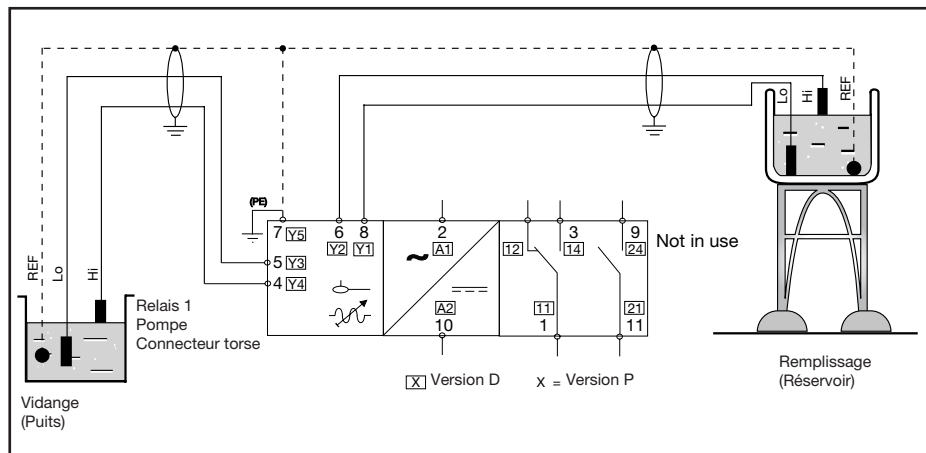


Diagramme de fonctionnement

Fonction : Remplissage ou vidange

Le régulateur multifonction peut être utilisé comme régulation minimum-maximum pour deux systèmes, un système de remplissage et un système de vidange, avec le même type de liquide à mesurer et une pompe commune.



Application réservoir-puits (Remplissage et vidange)

Alimentation électrique MARCHE

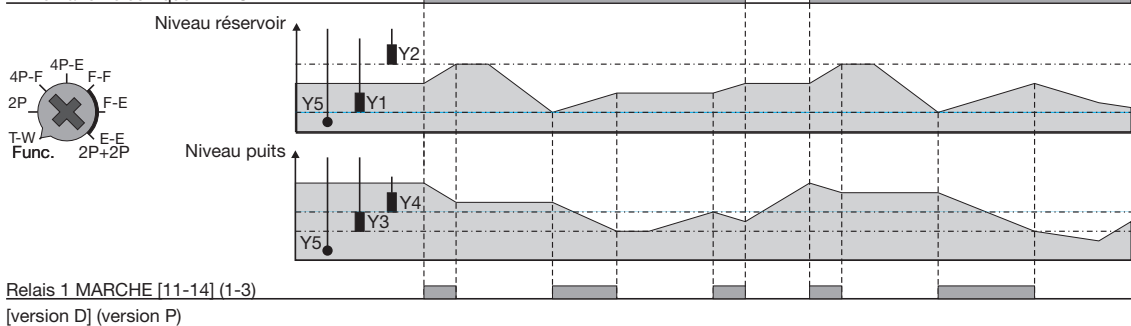
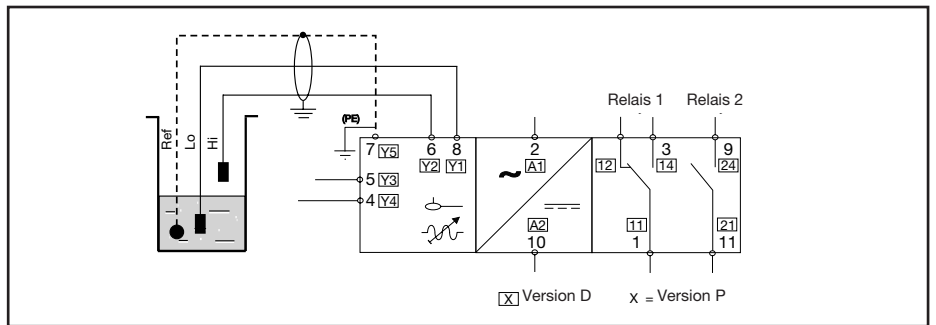


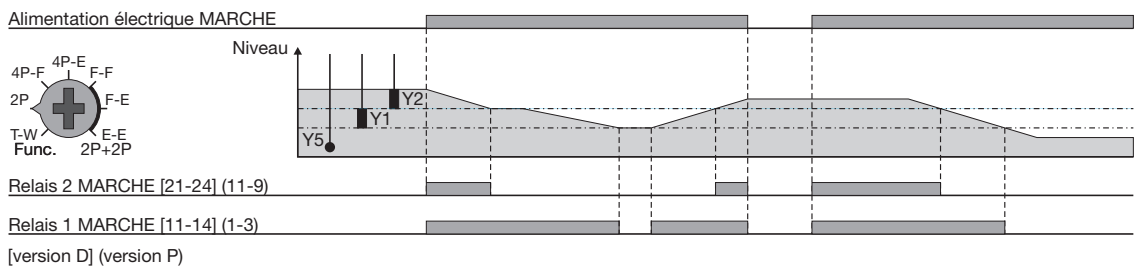
Diagramme de fonctionnement

Fonction : Entrée - sortie directe

Le régulateur multifonction peut être directement utilisé comme entrée/sortie, si chacune des deux entrées (électrodes) commande une sortie relais individuelle :
 Électrode n° 1 = Relais n° 1
 Électrode n° 2 = Relais n° 2

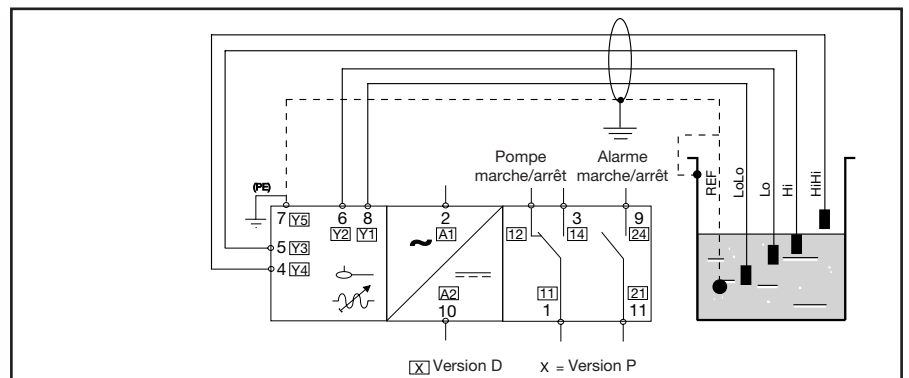


Sonde 2 (Entrée directe vers sortie)

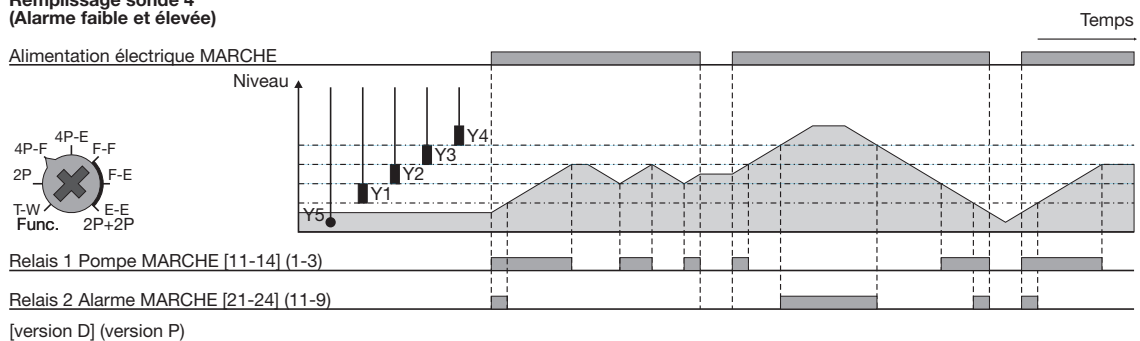


Fonction : Remplissage ou vidange avec alarme élevée ou faible

Le régulateur multifonction peut être utilisé comme régulation minimum-maximum pour le système de remplissage ou de vidange, avec sortie d'alarme HiHi et LoLo.



Remplissage sonde 4 (Alarme faible et élevée)



Vidange sonde 4 (Alarme faible et élevée)

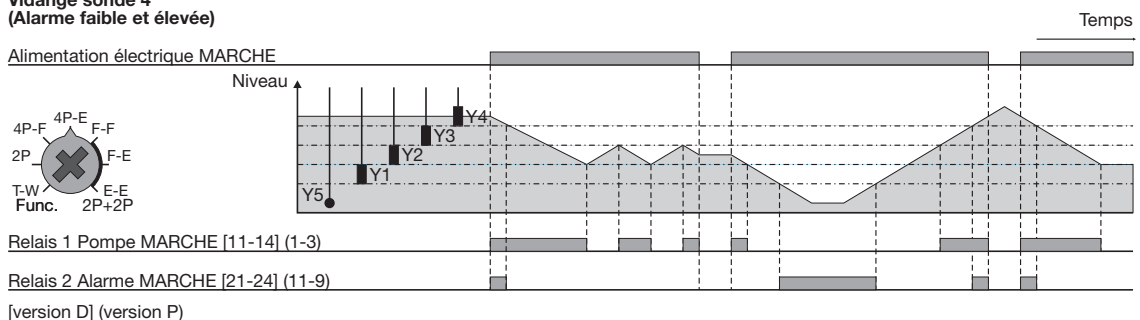
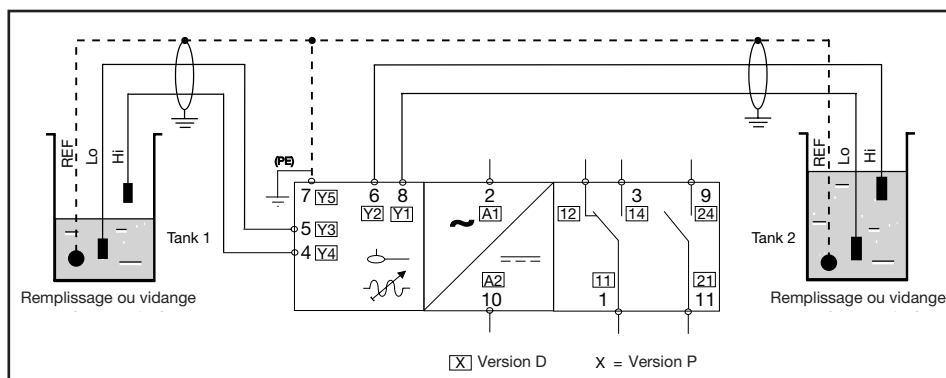


Diagramme de fonctionnement

Fonction : Remplissage ou vidange

Le régulateur multifonction peut être utilisé comme régulation minimum-maximum pour au plus deux systèmes individuels, avec le même type de liquide à mesurer.



2 systèmes individuels (Remplissage et/ou vidange)

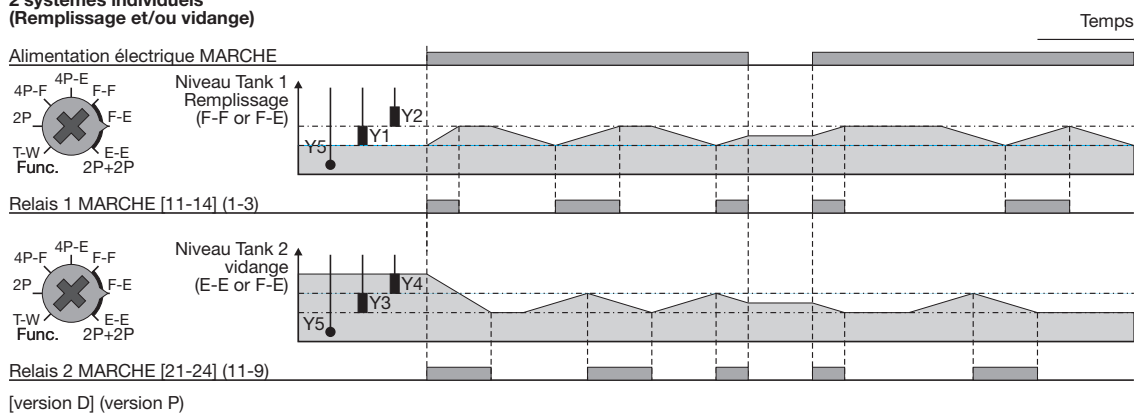
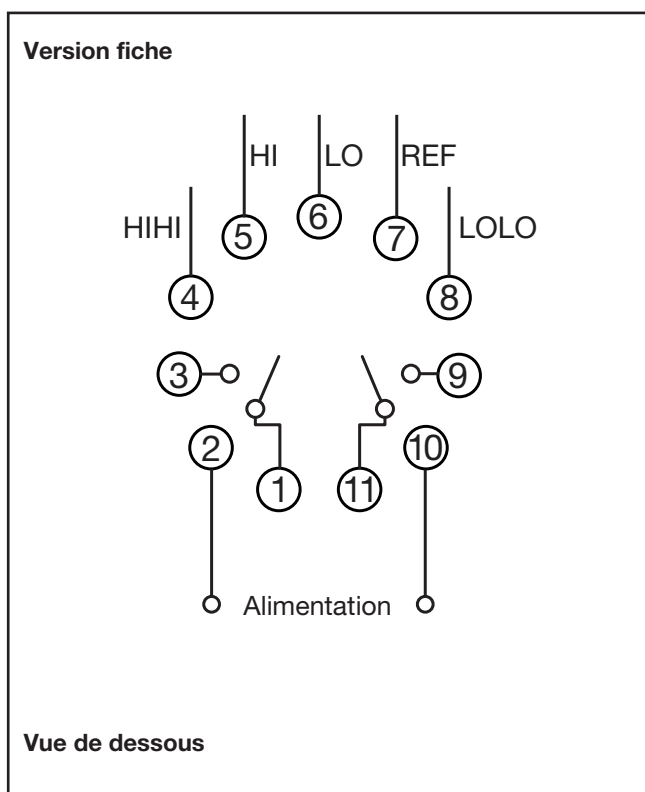
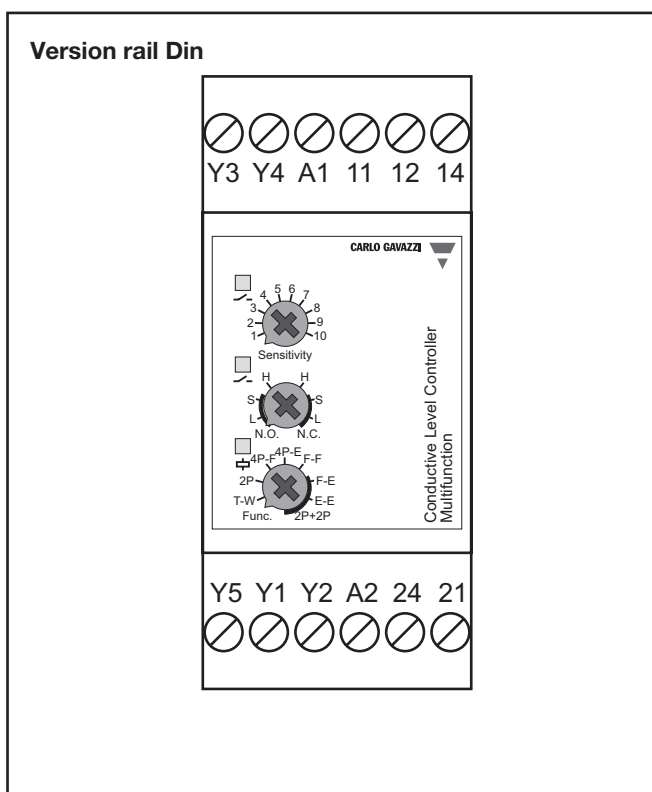
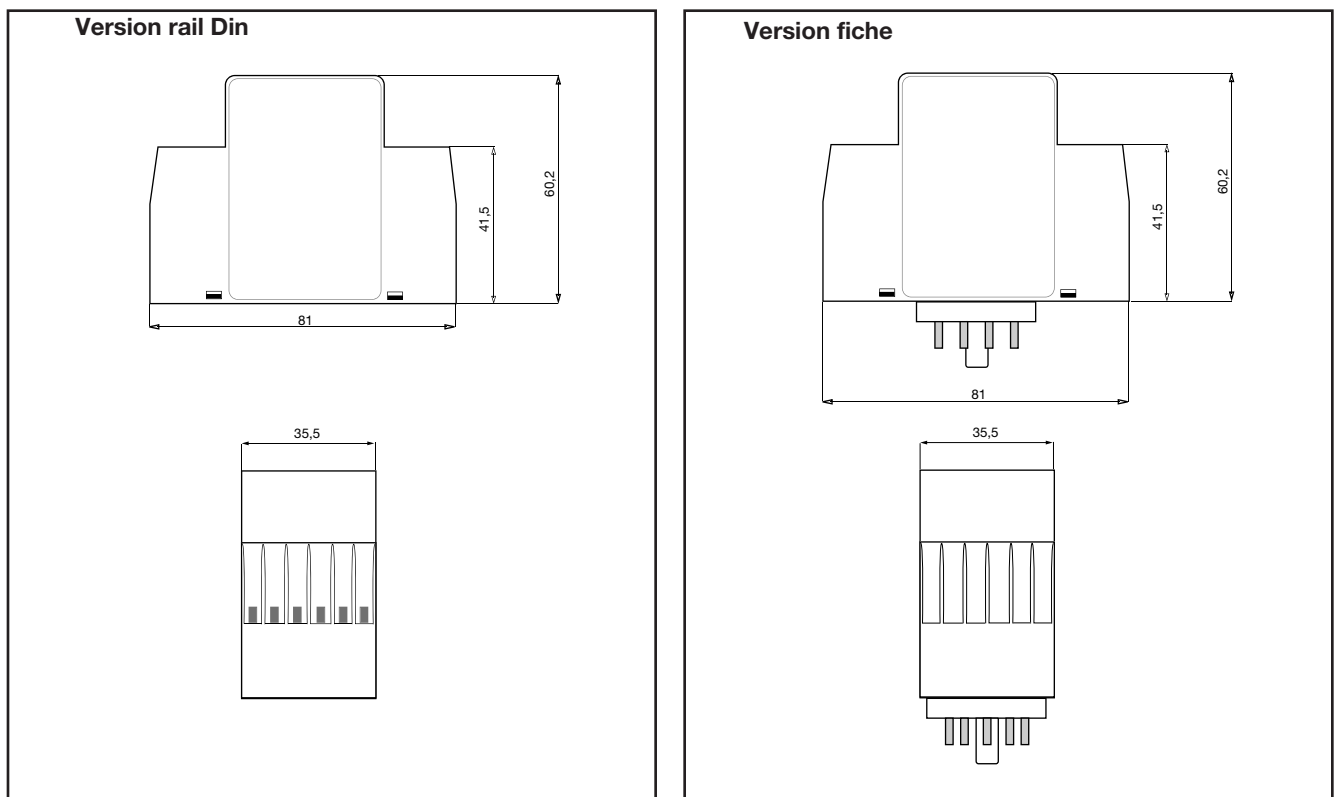


Diagramme de câblage



Dimensions



Accessoires

- fiche circulaire à 11 pôles ZPD11
- Ressort de retenue HF

Contenu de la livraison

- Amplificateur
- Emballage : Boîte en carton
- Manuel