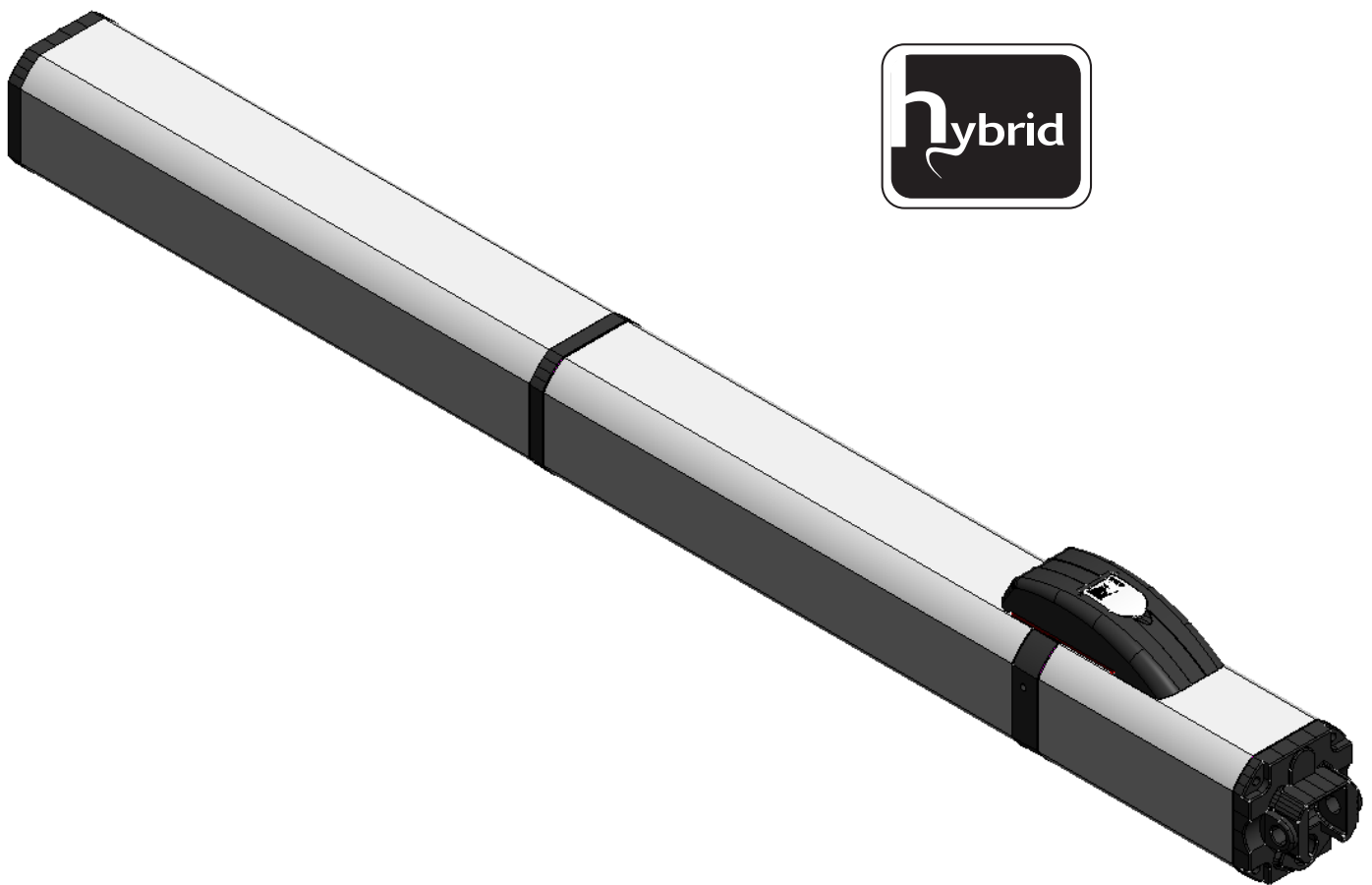


S450H



FAAC

DÉCLARATION CE DE CONFORMITÉ POUR MACHINES

(DIRECTIVE 2006/42/CE)

Fabricant : FAAC S.p.A.

Adresse : Via Calari, 10 - 40069 Zola Predosa BOLOGNA - ITALIE

Déclare que : L'opérateur mod. S450H

est construit pour être incorporé dans une machine ou pour être assemblé à d'autres appareils, afin de constituer une machine conforme à la Directive 2006/42/CE

est conforme aux exigences essentielles de sécurité des directives CEE suivantes :

2006/95/CE Directive Basse Tension

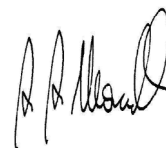
2004/108/CE Directive sur la Compatibilité électromagnétique

En outre, il déclare qu'il n'est pas autorisé de mettre le système en service tant que la machine à laquelle il sera intégré ou dont il deviendra un composant n'aura pas été identifiée et tant que la conformité aux conditions de la Directive 2006/42/CEE et modifications successives n'aura pas été déclarée.

Bologne, le 01-02-2014

L'Administrateur Délégué

A. Marcellan



AVERTISSEMENTS POUR L'INSTALLATEUR OBLIGATIONS GÉNÉRALES EN MATIÈRE DE SÉCURITÉ

- 1) **ATTENTION ! Il est important, pour la sécurité des personnes, de suivre à la lettre toutes les instructions. Une installation erronée ou un usage erroné du produit peut entraîner de graves conséquences pour les personnes.**
- 2) **Lire e suivre attentivement les instructions suivantes avant de débiter l'installation du produit.**
- 3) Les matériaux d'emballage (plastique, polystyrène, etc.) ne doivent pas être laissés à la portée des enfants car ils constituent une source potentielle de danger.
- 4) Conserver les instructions pour références ultérieures.
- 5) Ce produit a été conçu et construit exclusivement pour l'usage indiqué dans la présente documentation. Toute autre utilisation non expressément indiquée peut compromettre l'intégrité du produit et/ou représenter une source de danger.
- 6) FAAC décline toute responsabilité dérivant d'un usage impropre ou différent de celui auquel l'automatisme est destiné.
- 7) Ne pas installer l'appareil dans une atmosphère potentiellement explosive : la présence de gaz ou de fumées inflammables constitue un grave danger pour la sécurité.
- 8) Les composants mécaniques doivent répondre aux prescriptions des Normes EN 12604 et EN 12605.
Pour les pays hors de la CEE, l'obtention d'un niveau de sécurité approprié exige non seulement le respect des Normes nationales, mais également le respect des Normes susmentionnées.
- 9) FAAC n'est pas responsable du non-respect de la Bonne Technique de construction des fermetures à motoriser, ni des déformations qui pourraient intervenir lors de leur utilisation.
- 10) L'installation doit être effectuée conformément aux Normes EN 12453 et EN 12445.
Pour les pays hors de la CEE, l'obtention d'un niveau de sécurité approprié exige non seulement le respect des Normes nationales, mais également le respect des Normes susmentionnées.
- 11) Couper l'alimentation électrique avant toute intervention sur l'installation.
- 12) Prévoir, sur le secteur d'alimentation de l'automatisme, un interrupteur omnipolaire avec une distance d'ouverture des contacts égale ou supérieure à 3 mm. Il est conseillé d'utiliser un magnétothermique de 6 A avec interruption omnipolaire.
- 13) Vérifier qu'il y ait, en amont de l'installation, un interrupteur différentiel avec un seuil de 0,03 A.
- 14) Vérifier que la mise à la terre est réalisée en toute conformité et y connecter les pièces métalliques de la fermeture.
- 15) L'automatisme dispose d'une sécurité intrinsèque anti-écrasement, formée d'un contrôle du couple. Il est toutefois nécessaire d'en vérifier le seuil d'intervention suivant les prescriptions des Normes indiquées au point 10.
- 16) Les dispositifs de sécurité (Norme EN 12978) permettent de protéger des zones éventuellement dangereuses contre les **Risques mécaniques du mouvement**, comme l'écrasement, l'acheminement, le cisaillement.
- 17) On recommande que toute installation soit dotée au moins d'un témoin lumineux (par ex. : FAACLIGHT), d'un panneau de signalisation fixé, de manière appropriée, sur la structure de la fermeture, ainsi que des dispositifs cités au point « 16 ».
- 18) FAAC décline toute responsabilité quant à la sécurité et au bon fonctionnement de l'automatisme si les composants utilisés pour l'installation ne sont pas des pièces FAAC.
- 19) Pour l'entretien, utiliser exclusivement des pièces FAAC d'origine.
- 20) Ne jamais modifier les composants faisant partie du système d'automatisme.
- 21) L'installateur doit fournir toutes les informations relatives au fonctionnement manuel du système en cas d'urgence et remettre à l'Usager qui utilise l'installation les « instructions pour l'usager » fournies avec le produit.
- 22) Ne laisser aucune personne ni aucun objet près du produit durant son fonctionnement.
- 23) Mettre les radiocommandes, ou tout autre générateur d'impulsions, hors de portée des enfants, pour éviter tout actionnement involontaire de l'automatisme.
- 24) Le transit n'est permis que lorsque l'automatisme est à l'arrêt.
- 25) L'Usager qui utilise l'installation doit éviter toute tentative de réparation ou d'intervention directe et s'adresser uniquement à un personnel qualifié.
- 26) Entretien : procéder au moins tous les six mois à la vérification fonctionnelle de l'installation, en faisant particulièrement attention à l'efficacité des dispositifs de sécurité (y compris, lorsqu'elle fait partie de l'installation, la force de poussée de l'opérateur) et de déverrouillage.
- 27) N'alimenter l'automatisme que lorsque cela est expressément indiqué.
- 28) **Tout ce qui n'est pas prévu expressément dans ces instructions est interdit.**

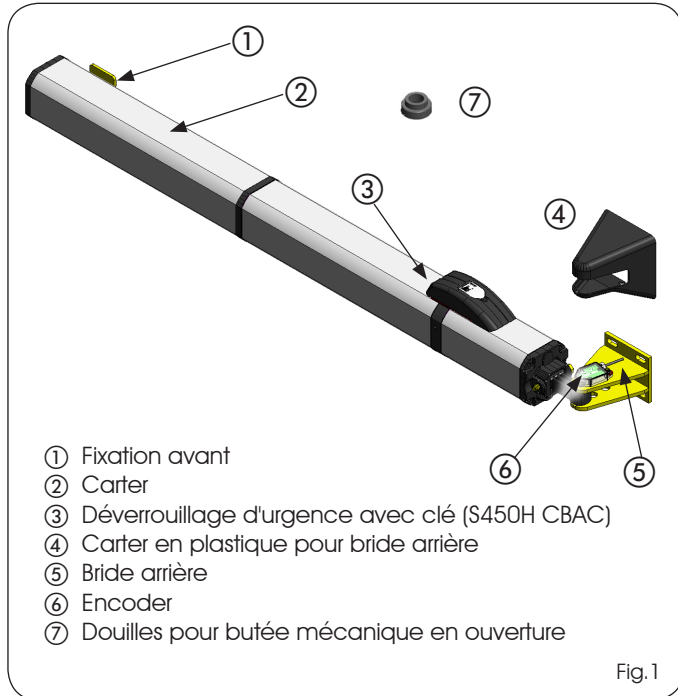
S450H

1 DESCRIPTION ET CARACTÉRISTIQUES TECHNIQUES

L'automatisme FAAC S450H pour portails à battant est constitué d'un monobloc composé d'une pompe électrique et d'un piston hydraulique qui transmet le mouvement au battant.

Le modèle doté d'un verrouillage hydraulique, peut automatiser des battants pouvant atteindre 2 mètres, et il n'est pas nécessaire d'installer de serrures électriques, en garantissant le blocage mécanique du battant, quand le moteur n'est pas en fonction. Le modèle sans verrouillage hydraulique a toujours besoin d'une ou plusieurs serrures électriques pour garantir le blocage mécanique du battant. **Les automatismes S450H ont été conçus et construits pour automatiser les portails à battant. Éviter tout autre type d'utilisation.**

L'automatisme ne fonctionne pas correctement sans encodeur.



- ① Fixation avant
- ② Carter
- ③ Déverrouillage d'urgence avec clé (S450H CBAC)
- ④ Carter en plastique pour bride arrière
- ⑤ Bride arrière
- ⑥ Encoder
- ⑦ Douilles pour butée mécanique en ouverture

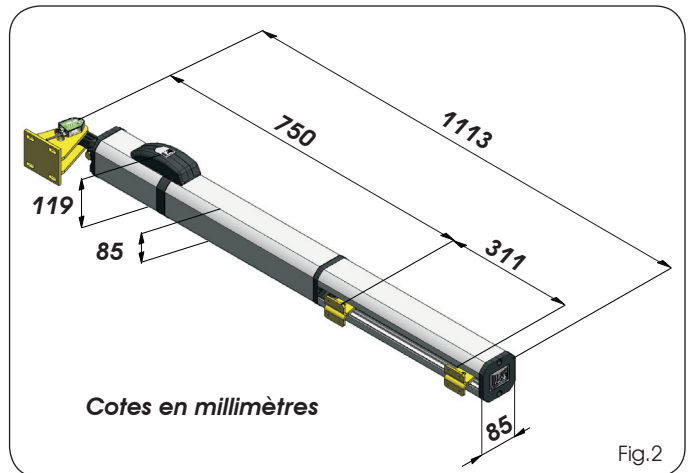
Fig.1

CARACTÉRISTIQUES TECHNIQUES	OPÉRATEUR CBAC	OPÉRATEUR SB
Alimentation (V dc)	24 - 36	
Puissance absorbée (W)	60 (Nominal) - 288 (maximum)	
Degré de protection	IP 55	
Type d'huile	FAAC HP OIL	
Température de fonctionnement	-20 °C +55 °C	
R.O.T. (24V)	Continu à 55° C	
Bloc hydraulique	Présent	Non présent
Force de traction/poussée maxi (N)	5000 (E124) - 3600 (E024S)	
Angle maximum d'ouverture	Consulter le tableau 1	
Longueur maximum du vantail (m)	2	3
Vitesse linéaire de la tige (Cm/s)	2,5 (E124) - 2,0 (E024S)	
Course utile de la tige (mm)	311	
Poids opérateur (kg)	7,1	6,9

* CONSIDÉRANT 40 bar (E124) 30 bar (E024) STATIQUE PRESSION SUR Pistone

** CONSIDÉRANT UNE GAMME DE POMPE 1.5 lpm (E124) ET 1,2 l / min (E024S)

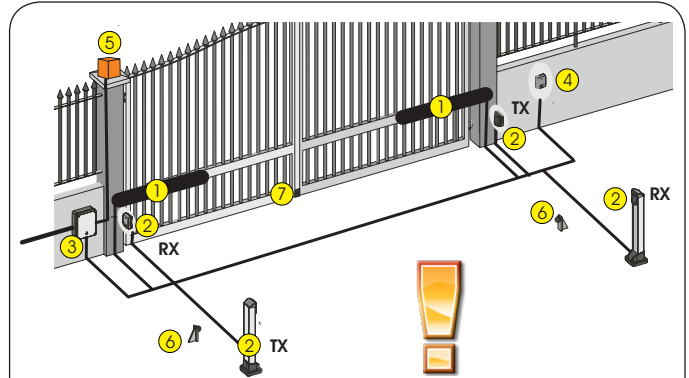
1.1 DIMENSIONS



Cotes en millimètres

Fig.2

2 DISPOSITIFS DE DÉPART



①	DISTANCE (m)		
	20 m	35 m	50 m
Ø CÂBLE MOTEUR	2x2.5 mm ²	2x4 mm ²	2x6 mm ²
Ø CÂBLE ENCODEUR 2 easy bus	2x0.5 mm ²	2x0.5 mm ²	2x0.5 mm ²

- ② RX Photocellules (réceptrice)
(TRADITIONNELLES : 4 x 0,5 mm² ; 2easy bus : 2 x 0,5 mm²)
- ② TX Photocellules (émetteur) (2 x 0,5 mm²)
- ③ Centrale électronique
(Alimentation 3 x 1,5 mm²)
- ④ Contacteur à clé (ES, T11) (3 x 0,5 mm²)
- ⑤ Clignotant 24 V dc (2 x 1 mm²)
- ⑥ Butées mécaniques d'ouverture *
- ⑦ Serrure électrique et butée mécanique de fermeture (2 x 1,5 mm)

Fig.3

3 INSTALLATION DE L'AUTOMATISME

Pour la sécurité et pour un bon fonctionnement de l'automatisme, vérifier que les exigences suivantes sont respectées :

- La structure du portail doit être adaptée à une automatisation. Vérifier en particulier qu'elle soit suffisamment solide et rigide et que les dimensions et la masse soient conformes à celles indiquées dans les caractéristiques techniques.
- Vérifier que le mouvement des battants est régulier et uniforme, sans frottements irréguliers pendant toute la durée de la course.
- Vérifier le bon état des charnières.
- Vérifier la présence des butées mécaniques de fin de course.
- Enlever les éventuelles serrures et verrous.

Il est recommandé d'effectuer les éventuelles interventions de forge avant d'installer l'automatisation.

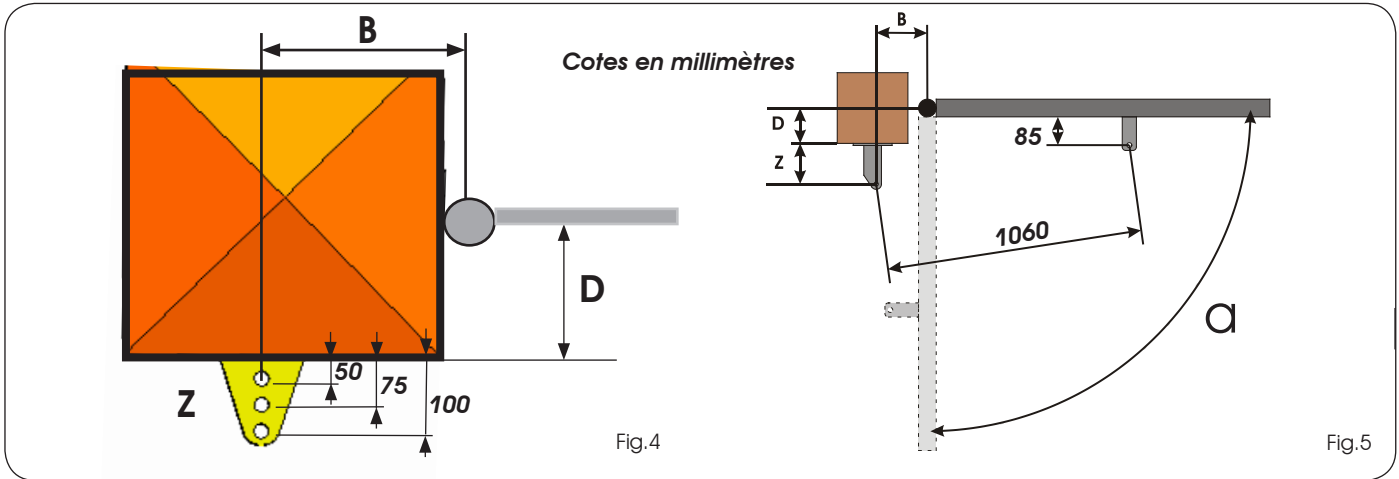
Si la structure du portail ne permet pas une fixation de la fixation avant solide, il est nécessaire d'intervenir sur la structure du vantail en créant une base d'appui solide. - Il est conseillé de graisser tous les axes de fixation - Il faut que les butées d'ouverture et de fermeture soient toujours présentes - Faire particulièrement attention à ne pas endommager la tige de l'opérateur

3.2 COTES D'INSTALLATION (Cotes en millimètres)

3.2.1 APPLICATION AVEC FIXATION DE LA PATTE SUR LA COLONNE

ATTENTION : il ne faut absolument pas couper la bride arrière

Déterminer la position de montage de l'opérateur en faisant référence aux figures 4 et 5 et au tableau 1.



FRANÇAIS

Cotes en millimètres

COTE D'INSTALLATION « B » (VOIR FIGURE 4-5)

TAB. 1		B	
		XXX	XXXX
D	XXX	120° (3)	120° (3)
	XXX	110° (2)	110° (2)
	XXX	115° (1)	110° (1)

COTE D'INSTALLATION « D » (VOIR FIGURE 5)

α° (3) (3)
 α° (2) (2)
 α° (1) (1)

TROU À UTILISER SUR LA BRIDE ARRIÈRE

- EN CROISANT LES COTES « D » et « B », ON OBTIENT LA VALEUR DE DEGRÉS MAXIMUMS D'OUVERTURE.
- ATTENTION : POUR UN FONCTIONNEMENT CORRECT DE L'AUTOMATISME, UTILISER DES BUTÉE MÉCANIQUES DE FIN DE COURSE, AFIN D'ÉVITER DE SURMONTER LES DEGRÉS MAXIMUMS D'OUVERTURE INDIQUÉS AU TABLEAU 1.

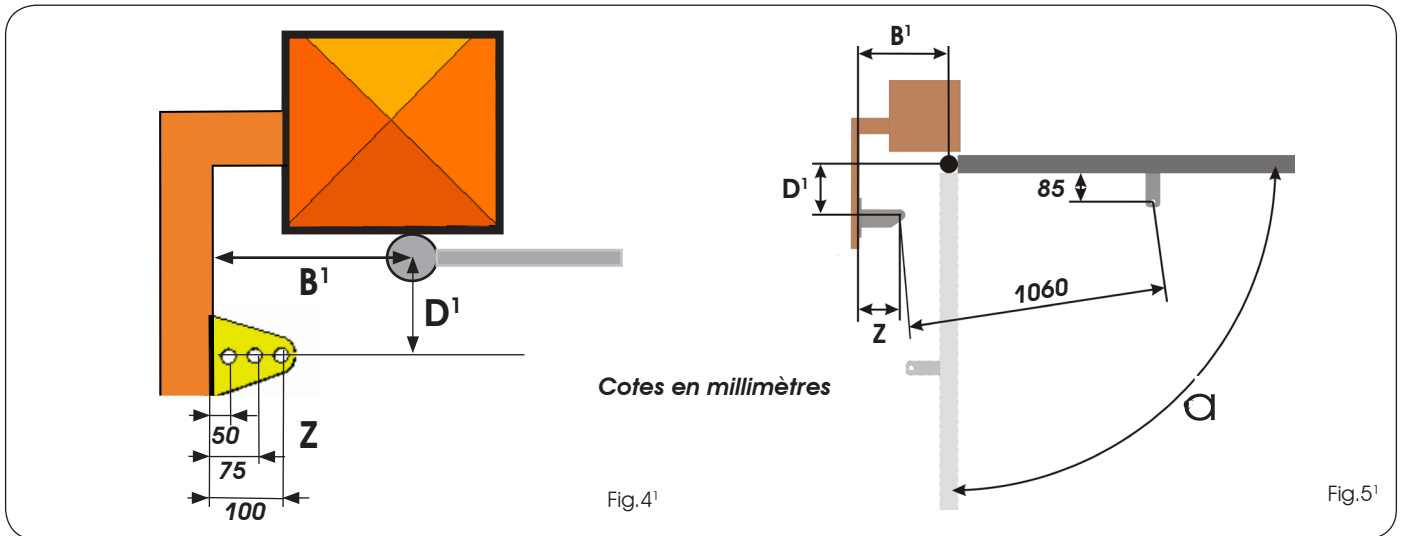
TAB. 1		B									
		75-84	85-94	95-104	105-114	115-124	125-134	135-144	145-154	155-164	165-175
D	20-24					110° (3)	110° (3)	115° (3)	108° (3)	100° (3)	100° (3)
	25-34					108° (3)	110° (3)	110° (3)	103° (3)	100° (3)	94° (3)
	35-44				100° (3)	107° (3)	108° (3)	104° (3)	111° (2)	104° (2)	100° (2)
	45-54				100° (3)	105° (3)	106° (3)	100° (3)	106° (2)	100° (2)	96° (2)
	55-64			97° (3)	100° (3)	105° (3)	99° (3)	107° (2)	100° (2)	96° (2)	92° (2)
	65-74		93° (3)	97° (3)	100° (3)	100° (3)	110° (2)	101° (2)	96° (2)	102° (1)	98° (1)
	75-84		90° (3)	95° (3)	100° (3)	105° (2)	102° (2)	111° (1)	105° (1)	98° (1)	94° (1)
	85-94	90° (3)	90° (3)	95° (3)	100° (2)	104° (2)	96° (2)	104° (1)	100° (1)	94° (1)	90° (1)
	95-104	90° (3)	90° (3)	95° (3)	100° (2)	96° (2)	106° (1)	98° (1)	96° (1)	90° (1)	
	105-114	90° (3)	90° (3)	95° (2)	97° (2)	103° (1)	99° (1)	94° (1)	92° (1)		
	115-124	90° (3)	90° (2)	95° (2)	98° (1)	100° (1)	94° (1)				
	125-134	90° (2)	90° (2)	95° (1)	98° (1)	94° (1)					
	135-144	90° (2)	90° (2)	95° (1)	94° (1)						
	145-154	90° (1)	90° (1)	94° (1)							
155-164	90° (1)	90° (1)									
165-170	90° (1)										

TROU À UTILISER SUR LA BRIDE ARRIÈRE

3.2.2 APPLICATION AVEC FIXATION DE LA PATTE SUR LE MUR LATÉRAL

ATTENTION : il ne faut absolument pas couper la bride arrière

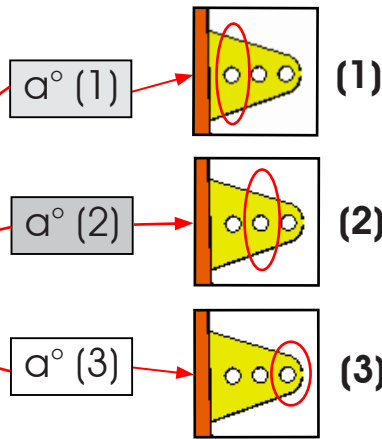
Déterminer la position de montage de l'opérateur en faisant référence aux figures 4¹ et 5¹ et au tableau 2.



COTE D'INSTALLATION « B¹ »
(VOIR FIGURES 4¹-5¹)

Cotes en millimètres

TAB.2		B ¹	
		XXX	XXXX
D ¹	XXX	115° (1)	115° (1)
	XXX	110° (2)	110° (2)
	XXX	100° (3)	100° (3)



TROU À UTILISER SUR LA PATTE ARRIÈRE

COTE D'INSTALLATION « D¹ » (VOIR FIGURES 4¹-5¹)

- EN CROISANT LES COTES « D¹ » et « B¹ », ON OBTIENT LA VALEUR DES DEGRÉS MAXI D'OUVERTURE.
- ATTENTION : POUR UN FONCTIONNEMENT CORRECT DE L'AUTOMATISME, UTILISER DES BUTÉES MÉCANIQUES DE FIN DE COURSE, AFIN D'ÉVITER DE DÉPASSER LES DEGRÉS MAXI D'OUVERTURE INDICÉS AU TABLEAU 2.

TAB. 2		B ¹														
		125-134	135-144	145-154	155-164	165-174	175-184	185-194	195-204	205-214	215-224	225-234	235-244	245-254	255-264	265-274
D ¹	120-124					110° (1)	110° (1)	115° (1)	108° (1)	100° (1)	100° (1)	108° (2)	100° (2)	100° (2)	100° (3)	100° (3)
	125-134					108° (1)	110° (1)	110° (1)	103° (1)	100° (1)	94° (1)	103° (2)	100° (2)	94° (2)	100° (3)	94° (3)
	135-144				100° (1)	107° (1)	108° (1)	104° (1)	100° (1)	96° (1)	92° (1)	100° (2)	96° (2)	92° (2)	96° (3)	92° (3)
	145-154				100° (1)	105° (1)	106° (1)	100° (1)	96° (1)	90° (1)	100° (2)	96° (2)	90° (2)	96° (3)	90° (3)	
	155-164			97° (1)	100° (1)	105° (1)	99° (1)	94° (1)	92° (1)	99° (2)	94° (2)	92° (2)	94° (3)	92° (3)		
	165-174		93° (1)	97° (1)	100° (1)	100° (1)	96° (1)	100° (2)	100° (2)	96° (2)	100° (3)	96° (3)				
	175-184		90° (1)	95° (1)	100° (1)	96° (1)	95° (2)	100° (2)	96° (2)	100° (3)	96° (3)					
	185-194	90° (1)	90° (1)	95° (1)	97° (1)	90° (2)	95° (2)	97° (2)	95° (3)	97° (3)						
	195-204	90° (1)	90° (1)	95° (1)	90° (2)	90° (2)	95° (2)	90° (3)	95° (3)							
	205-214	90° (1)	90° (1)	90° (2)	90° (2)	90° (2)	90° (3)	90° (3)								
215-224	90° (1)	89° (2)	90° (2)	90° (2)	90° (2)	90° (3)	90° (3)									

FRANÇAIS

3.3. INSTALLATION DES OPÉRATEURS

1. Fixer, en vérifiant sa parfaite horizontalité, la fixation arrière au pilier par le biais d'une soudure ou de vis adaptées, de tasseaux / inserts filetés, en respectant les cotes indiquées dans le tableau 1. (La fixation arrière ne doit jamais être coupée, et doit être placée avec l'inscription « UP » orientée vers le haut comme sur la figure 6 réf. ①)

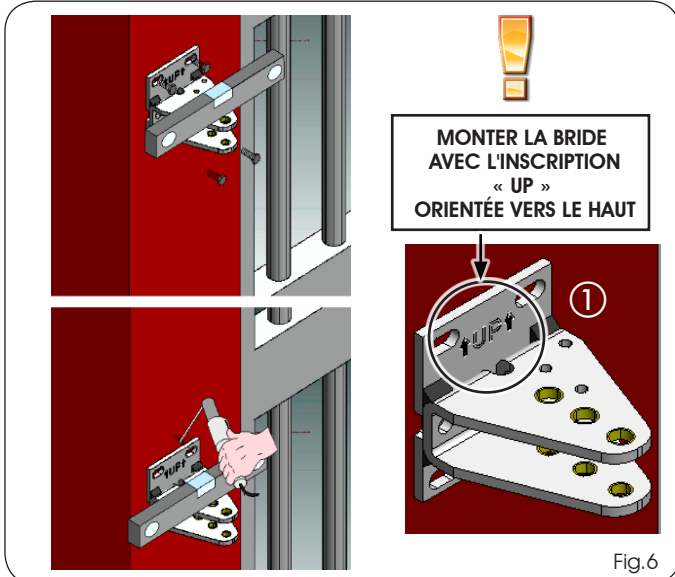


Fig.6

2. Pré-assembler la fourche (Fig. 7 réf. A) sans serrer l'écrou. Après avoir défini le trou de fixation sur la bride arrière (voir le tableau 1, les encadrés blancs ou gris), monter la fourche (Fig. 7 réf. B). Fixer en place en insérant l'axe spéciale (Fig. 7 réf. C), puis serrer l'écrou (Fig. 7 réf. D).

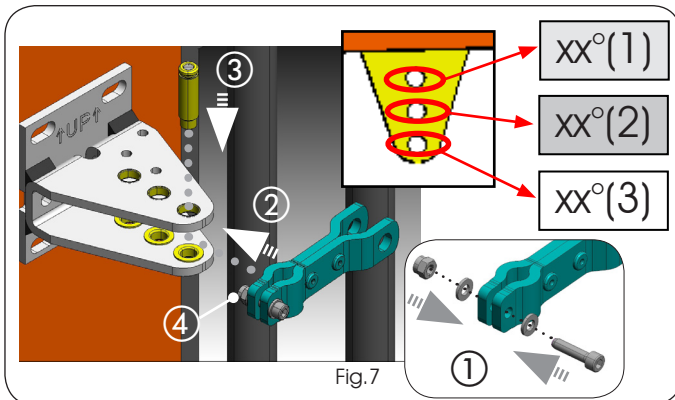


Fig.7

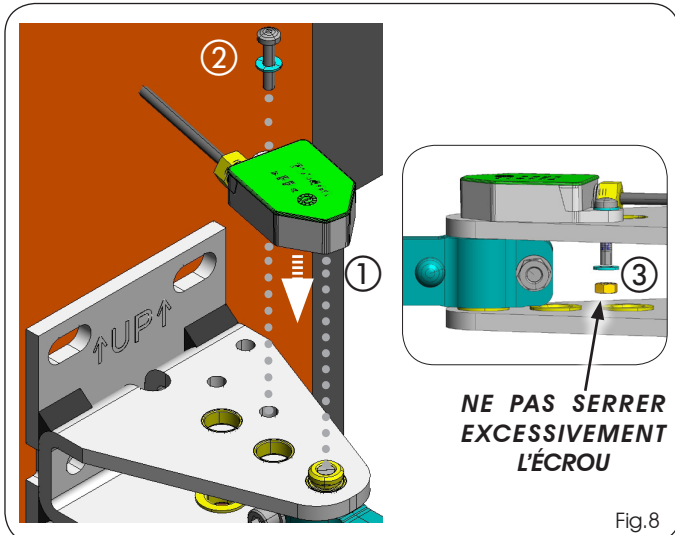


Fig.8

3. Monter l'encodeur sur la bride arrière, en veillant à ce qu'il soit correctement inséré sur le tourillon et le fixer avec la vis et l'écrou fournis. (Fig. 8 réf. ① ② ③).
4. Monter le carter de protection sur la bride arrière, en exerçant une légère pression (Fig. 9).
5. Assembler l'opérateur à la bride arrière en utilisant le tourillon et l'écrou fournis (Fig.10 réf. ① - ②).

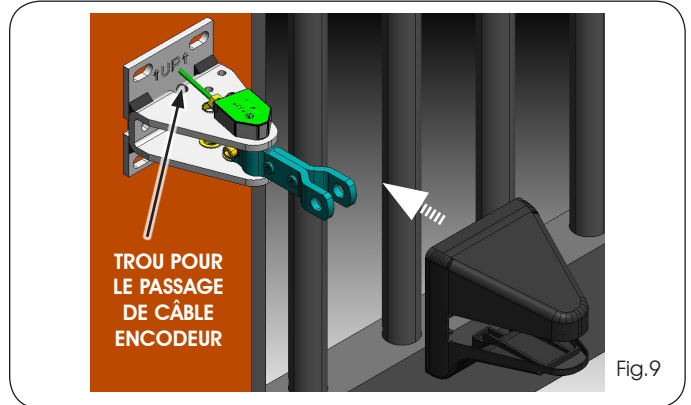


Fig.9

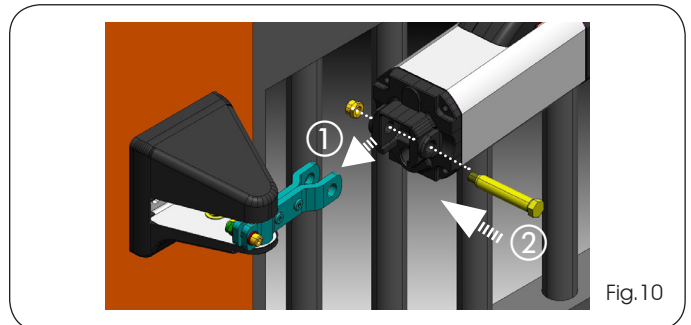


Fig.10

6. Visser sur la tige de l'opérateur, à mi filet de la rotule avant et serrer l'écrou (Fig.11 réf. ①).
7. Débloquer l'opérateur, conformément au chapitre 4.
8. En l'absence d'une butée mécanique externe en fermeture, on peut utiliser la butée à l'intérieur de l'opérateur. Ensuite, extraire complètement la tige jusqu'à sa butée interne.
9. En présence d'une butée mécanique externe en fermeture, extraire complètement la tige et la réintroduire de 5mm.

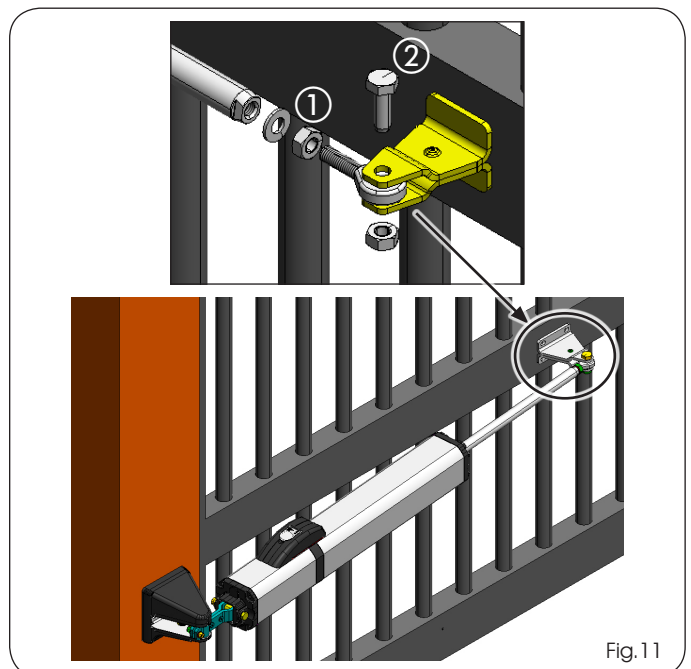
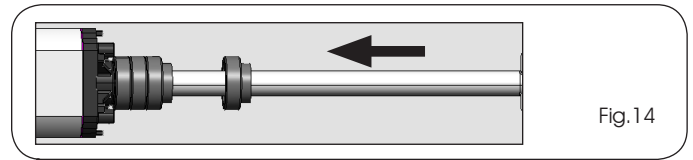
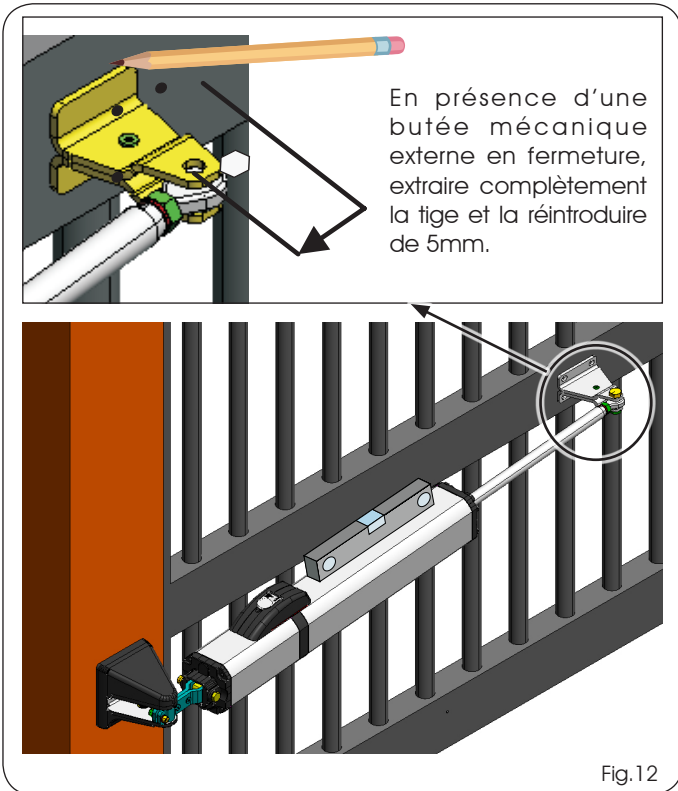
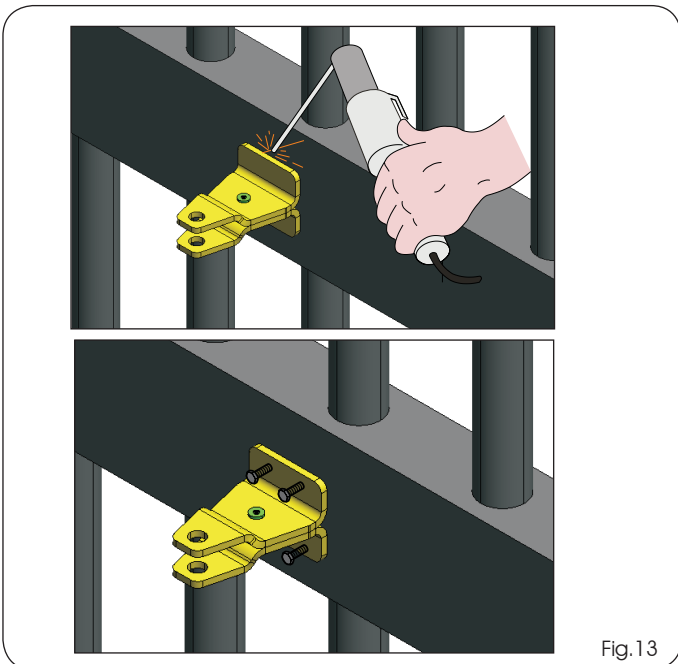
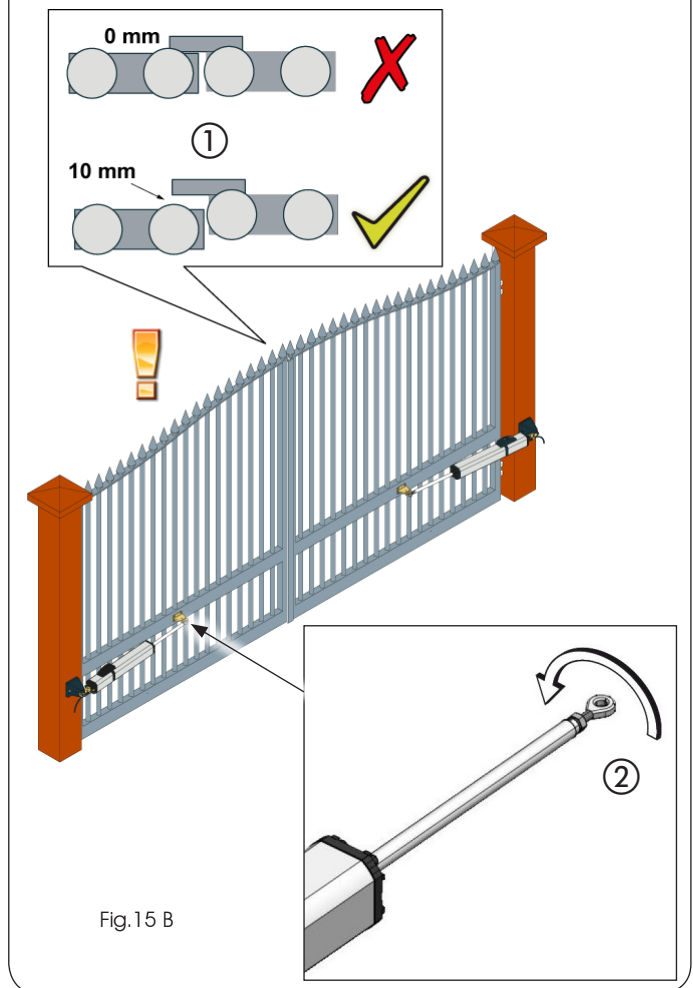
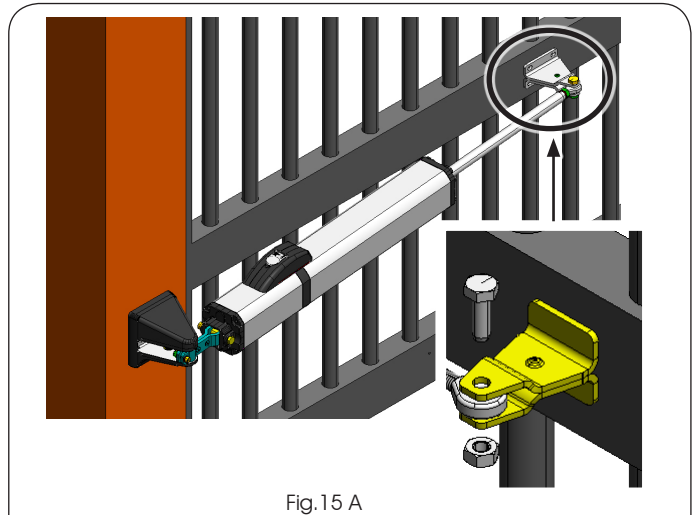


Fig.11



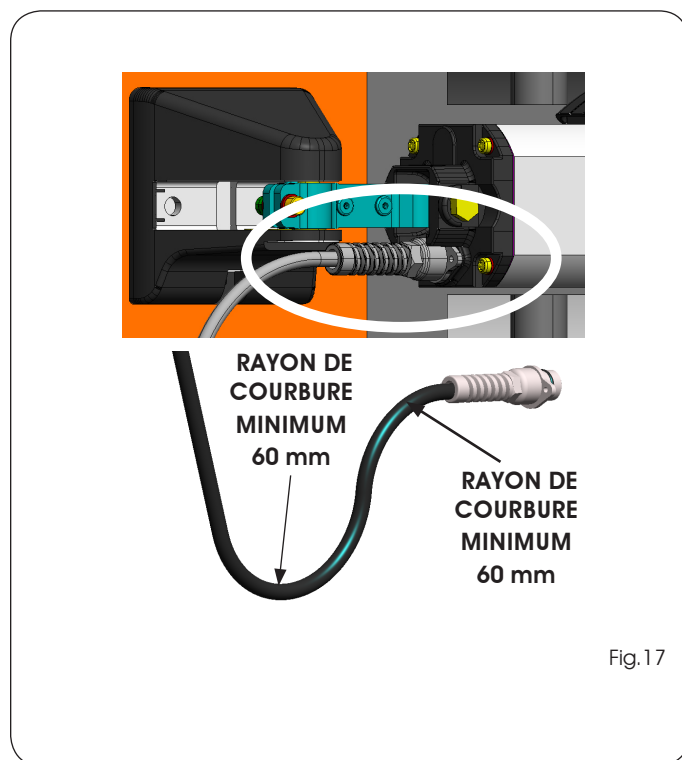
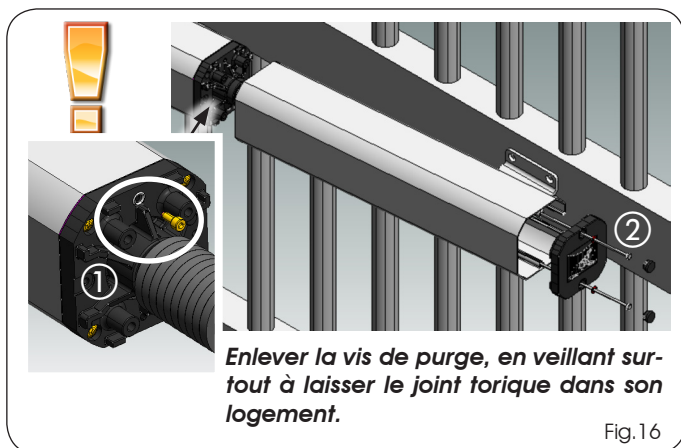
! * En cas d'utilisation des butées intégrées de fermeture, et en présence de l'application à double vantail avec chevauchement, éviter que le vantail 1 n'appuie contre le vantail 2 (Fig. 15b réf. ①). Pour obtenir ce résultat, il est possible d'agir sur l'articulation, en la vissant davantage sur la tige, de manière à laisser un espace d'environ 10 mm entre les deux vantaux avec un franco de circa 10mm, (Fig. 15 brif. ②).

10. Fermer le vantail du portail et monter la fixation avant sur la tige conformément à la Fig. 11 réf. ②.
11. Identifier la position de fixation de l'attache avant sur le vantail et tracer les points de fixation (Fig. 12). (L'opérateur doit être parfaitement horizontal).
12. Démontez l'opérateur de la fixation avant pour éviter que les opérations de fixation de celle-ci au portail n'endommagent la tige.
13. Souder la fixation avant directement au vantail ou la visser par le biais des inserts filetés.
14. Si une butée mécanique n'est pas présente au sol en ouverture, il est possible d'utiliser les douilles (Fig.1 réf. ⑦). Enlever le joint antérieur et insérer sur la tige un numéro adéquat d'entretois, en les encastrant entre eux, jusqu'à rejoindre l'angle d'ouverture désiré (Fig. 14).
15. Fixer l'opérateur à la fixation avant (Fig. 15).




FRANÇAIS

16. Enlever la vis de purge (Fig. 16 réf. ①) en veillant surtout à laisser le joint torique dans son logement.
17. Monter le carter métallique de protection conformément à la figure 16 puis introduire et serrer les deux tirants (Fig. 16 réf. ②).
18. Assembler le câble à l'opérateur en le fixant avec les deux vis fournies conformément à la figure 17.



4 FONCTIONNEMENT MANUEL

 Sur les modèles S450H SB, le dispositif de déverrouillage n'est pas présent, car, grâce à la configuration particulière de la bride de distribution, il n'est pas nécessaire de déverrouiller l'opérateur pour actionner le vantail manuellement.

S'il est nécessaire d'actionner manuellement le portail à cause d'une absence de courant ou de mauvais fonctionnement de l'automatisme, il est nécessaire d'agir sur le dispositif de déverrouillage (uniquement pour S450H CCCB).

1) Lever le bouchon de protection (Fig. 18, réf. ①) et insérer la clé ad hoc fournie dans la serrure (Fig. 18, réf. ②).

2) Tourner la clé de 90° dans le sens horaire pour ouvrir la couverture et la soulever.

3) Tourner la poignée de déverrouillage (Fig. 18, réf. ③), dans le sens anti-horaire, jusqu'en butée.

4) Effectuer manuellement la manoeuvre d'ouverture ou fermeture du vantail.

Pour rétablir le fonctionnement normal de l'automatisme, effectuer les opérations précédemment décrites dans le sens contraire.

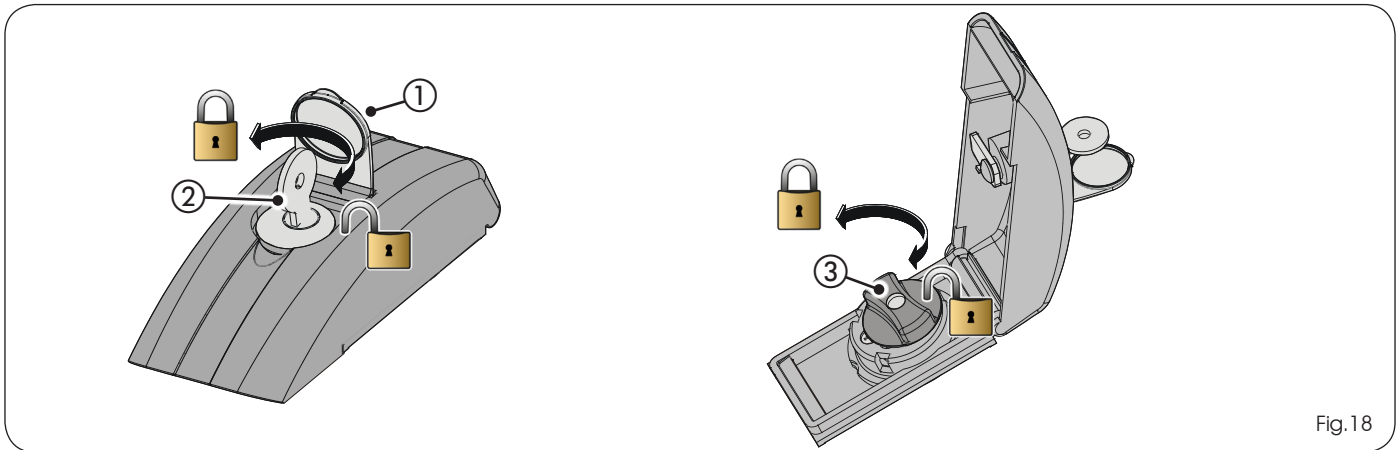


Fig.18

5 CÂBLAGE ÉLECTRIQUE ENCODEUR « 2easy bus »

L'opérateur S450H a un système d'encodeur à technologie « 2easy bus », le câblage des deux fils de l'encodeur détermine quel vantail est associé à l'encodeur (vantail 1 - encodeur 1 ; vantail 2 - encodeur 2).

LES FILS DE L'ENCODEUR DOIVENT ÊTRE BRANCHÉS AU CONNECTEUR « 2easy bus » DE L'APPAREILLAGE ÉLECTRONIQUE.

Afin de vérifier l'association correcte **VANTAIL 1-ENCODEUR 1-MOTEUR 1**, et **VANTAIL 2-ENCODEUR 2-MOTEUR 2**, il convient de se référer aux leds présentes sur les encodeurs, comme décrit dans le tableau 2 et les figures 19 - 20 - 21.

Pour inverser l'association vantail-encodeur, il suffit de changer la polarité de l'encodeur, en échangeant ses deux fils, jusqu'à ce que les leds s'allument correctement.



 Les leds de l'encodeur sont visibles également avec le carter de protection de la bride arrière inséré

DL 1 : elle doit toujours être allumée à titre de garantie d'un branchement correct entre l'encodeur et la carte.

DL 2 : indique le vantail sur lequel est monté l'encodeur.

L'encodeur monté sur le vantail 1 aura la led DL2 allumée.

L'encodeur monté sur le vantail 2 aura la led DL2 éteinte.

DL 3 : indique, avec un clignotement régulier, la lecture des impulsions pendant le mouvement du vantail. **En état de portail avec arrêt du vantail, la DL3 est éteinte.**

TABLEAU 2			
LED	ALLUMÉE FIXE	CLIGNOTANTE	ÉTEINTE
DL 1	Alimentation présente et BUS communiquant avec la carte	Alimentation présente mais BUS non communiquant (ex : erreur de câblage)	Alimentation et communication BUS absents (Ex. branchement absent ou interrompu)
DL 2	Encodeur associé au vantail 1	/	Encodeur associé au vantail 2
DL 3	/	Lecture des impulsions pendant le mouvement du vantail	Vantail immobile

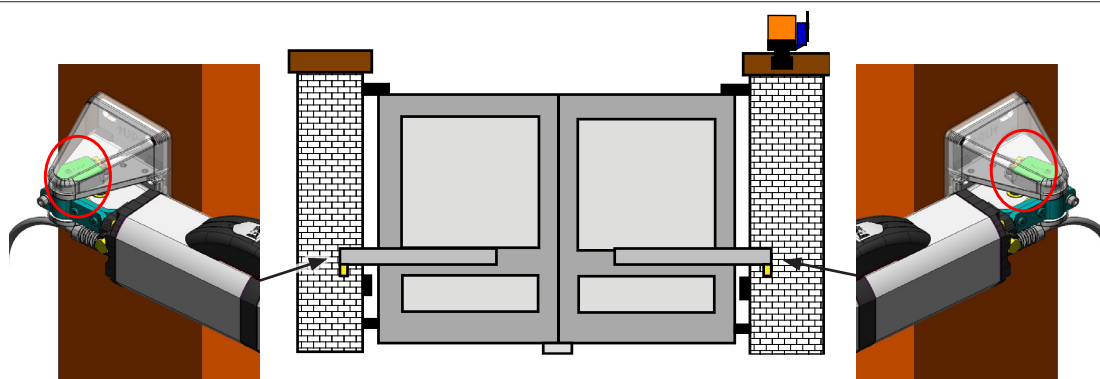


Fig. 19

FRANÇAIS

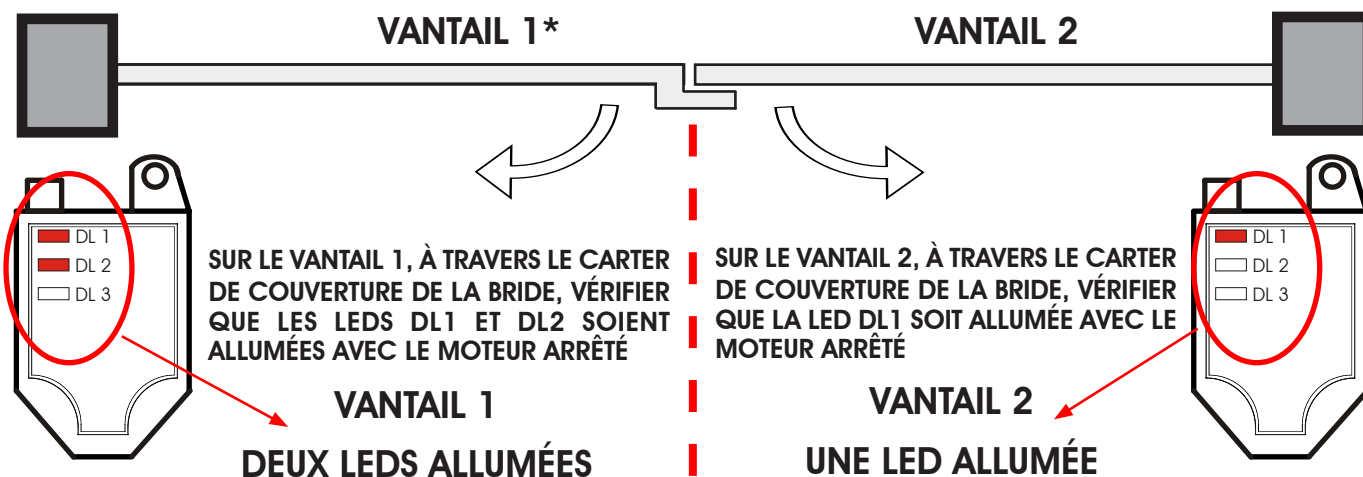


Fig. 20

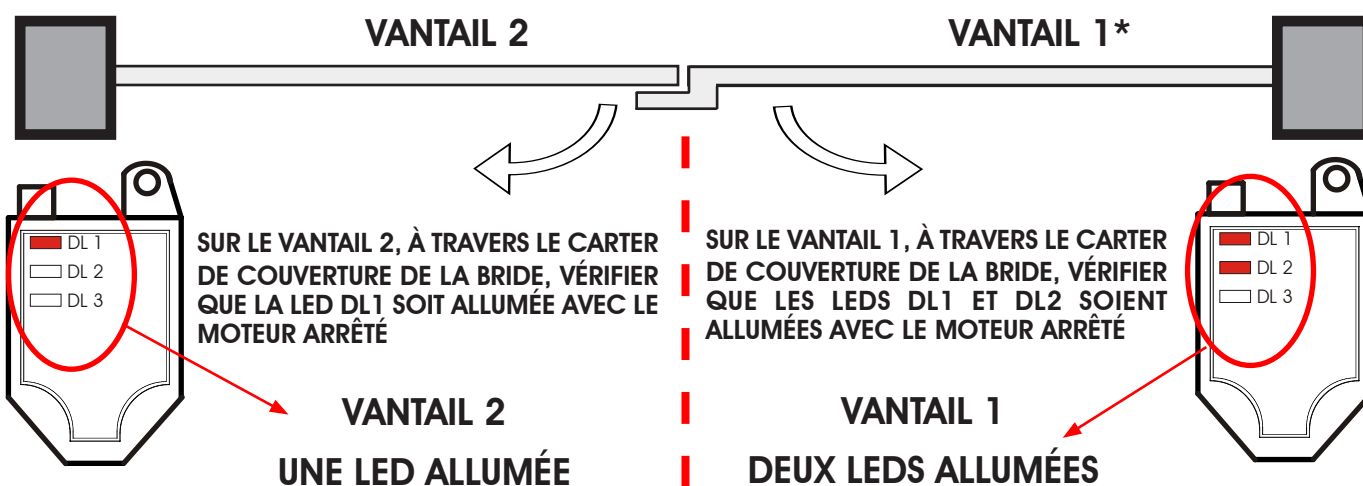


Fig. 21

✋ * LE VANTAIL 1 S'OUVRE EN PREMIER LIEU ET SE FERME EN SECOND LIEU. SI LE CHEVAUCHEMENT ENTRE LE VANTAIL 1 ET 2 N'A PAS LIEU, IL EST POSSIBLE DE RÉGLER SUR LA CARTE ÉLECTRONIQUE LE RETARD DE VANTAIL À ZÉRO.

✋ EN INVERSANT LES FILS DE L'ENCODEUR, UN ÉCHANGE A LIEU ENTRE ENCODEUR ASSOCIÉ AU VANTAIL 1 ET ENCODER ASSOCIÉ AU VANTAIL 2 ET INVERSEMENT (voir l'exemple Fig. 22)

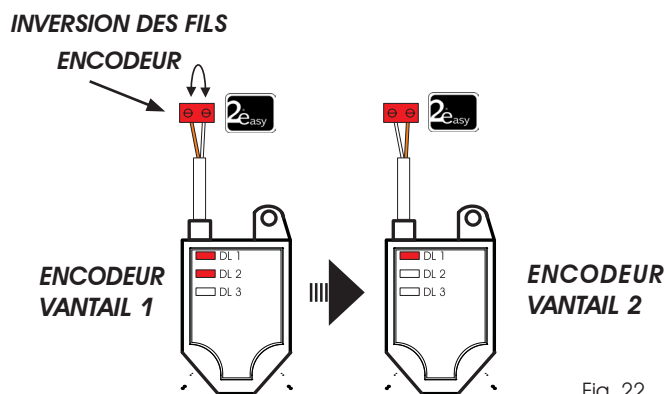


Fig. 22

6 OPÉRATION DE PURGE

1. Dévisser les tirants (Fig. 23 réf. ①) et démonter le carter métallique de protection (Fig. 23 réf. ②).



Enlever le tirant supérieur en veillant à laisser le joint torique d'étanchéité dans son logement.

Fig.23

2. Enlever la vis indiquée sur la Fig. 24 réf. ④ de la patte d'attache antérieure.
3. Démontez l'articulation (Fig.24 réf. ⑥) de la tige de l'opérateur (Fig. 24 réf. ⑦).

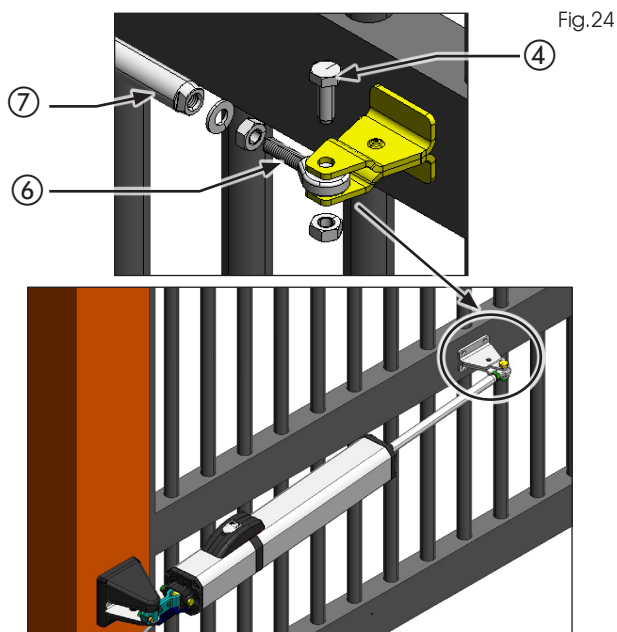


Fig.24

4. Enlever toutes les entretoises éventuellement présentes (Fig. 25).

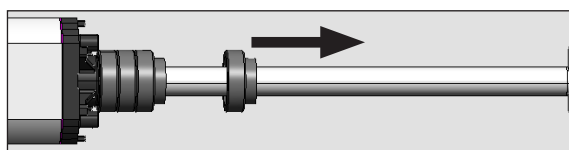


Fig.25

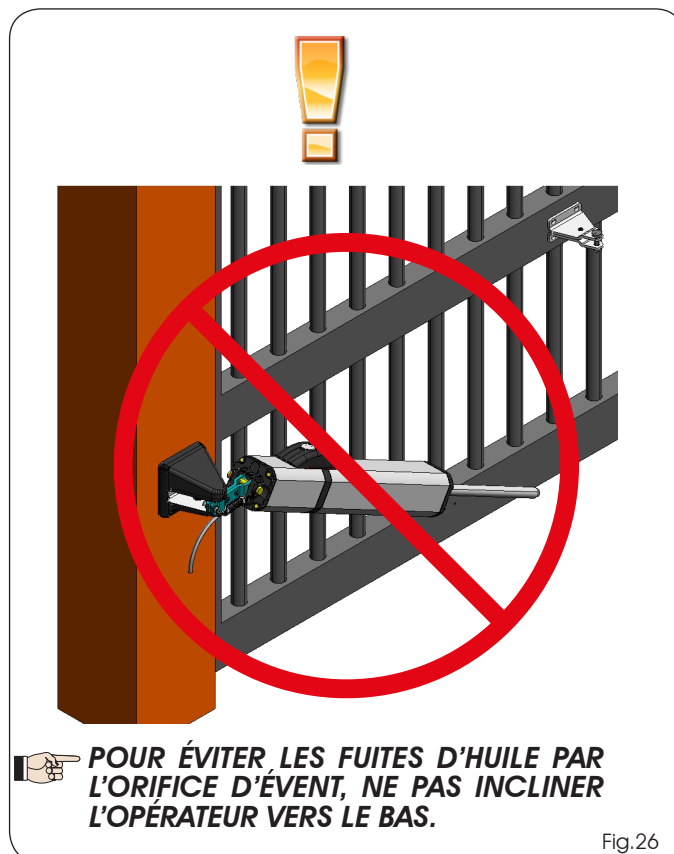


Fig.26

5. Incliner l'opérateur au maximum vers le haut en veillant à ne pas trop forcer la patte d'attache postérieure.

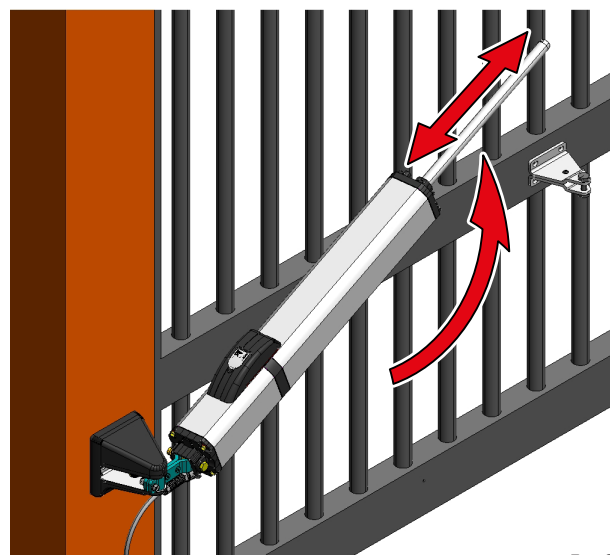


Fig.27

6. Mettre l'opérateur sous tension et actionner plusieurs fois la tige vers l'intérieur et l'extérieur, sur toute sa course, jusqu'à l'obtention d'un mouvement fluide (Fig. 27).
7. Après avoir effectué la purge, répéter les opérations décrites dans l'ordre inverse, pour réassembler les pièces.

SEDE - HEADQUARTERS

FAAC S.p.A.

Via Calari, 10
40069 Zola Predosa (BO) - ITALY
Tel. +39 051 61724 - Fax +39 051 758518
www.faac.it - www.faacgroup.com

ASSISTENZA IN ITALIA

SEDE

tel. +39 051 6172501
www.faac.it/ita/assistenza

FIRENZE

tel. +39 055 301194
filiale.firenze@faacgroup.com

MILANO

tel +39 02 66011163
filiale.milano@faacgroup.com

PADOVA

tel +39 049 8700541
filiale.padova@faacgroup.com

ROMA

tel +39 06 41206137
filiale.roma@faacgroup.com

TORINO

tel +39 011 6813997
filiale.torino@faacgroup.com

SUBSIDIARIES

AUSTRIA

FAAC GMBH
Salzburg - Austria
tel. +43 662 8533950
www.faac.at

FAAC TUBULAR MOTORS
tel. +49 30 56796645
faactm.info@faacgroup.com
www.faac.at

AUSTRALIA

FAAC AUSTRALIA PTY LTD
Homebush, Sydney - Australia
tel. +61 2 87565644
www.faac.com.au

BENELUX

FAAC BENELUX NV/SA
Brugge - Belgium
tel. +32 50 320202
www.faacbenelux.com

FAAC TUBULAR MOTORS
tel. +31 475 406014
faactm.info@faacgroup.com
www.faacbenelux.com

CHINA

FAAC SHANGHAI
Shanghai - China
tel. +86 21 68182970
www.faacgroup.cn

FRANCE

FAAC FRANCE
Saint Priest, Lyon - France
tel. +33 4 72218700
www.faac.fr

FAAC FRANCE - AGENCE PARIS
Massy, Paris - France
tel. +33 1 69191620
www.faac.fr

FAAC FRANCE - DEPARTEMENT
VOLETS
Saint Denis de Pile - Bordeaux - France
tel. +33 5 57551890
www.faac.fr

GERMANY

FAAC GMBH
Freilassing - Germany
tel. +49 8654 49810
www.faac.de

FAAC TUBULAR MOTORS
tel. +49 30 5679 6645
faactm.info@faacgroup.com
www.faac.de

INDIA

FAAC INDIA PVT. LTD
Noida, Delhi - India
tel. +91 120 3934100/4199
www.faacindia.com

IRELAND

NATIONAL AUTOMATION LIMITED
Boyle, Co. Roscommon - Ireland
tel. +353 071 9663893
www.faac.ie

MIDDLE EAST

FAAC MIDDLE EAST FZE
Dubai Silicon Oasis free zone
tel. +971 4 372 4187
www.faac.ae

NORDIC REGIONS

FAAC NORDIC AB
Perstorp - Sweden
tel. +46 435 779500
www.faac.se

POLAND

FAAC POLSKA SP.ZO.O
Warszawa - Poland
tel. +48 22 8141422
www.faac.pl

RUSSIA

FAAC RUSSIA LLC
Moscow - Russia
tel. +7 495 646 24 29
www.faac.ru

SPAIN

CLEM, S.A.U.
S. S. de los Reyes, Madrid - Spain
tel. +34 091 358 1110
www.faac.

SWITZERLAND

FAAC AG
Altdorf - Switzerland
tel. +41 41 8713440
www.faac.ch

TURKEY

FAAC OTOMATİK GEÇİS SİSTEMLERİ
SAN. VE TİC. LTD. ŞTİ.
Çağlayan, Kağıthane, İstanbul - Turkey
tel. +90 (0)212 – 3431311
www.faac.com.tr

UNITED KINGDOM

FAAC UK LTD.
Basingstoke, Hampshire - UK
tel. +44 1256 318100
www.faac.co.uk

U.S.A.

FAAC INTERNATIONAL INC
Rockledge, Florida - U.S.A.
tel. +1 904 4488952
www.faacusa.com

FAAC INTERNATIONAL INC
Fullerton, California - U.S.A.
tel. +1 714 446 9800
www.faacusa.com

