

GZ-CAPT1

Mesure niveau sonore
Capteur niveau sonore

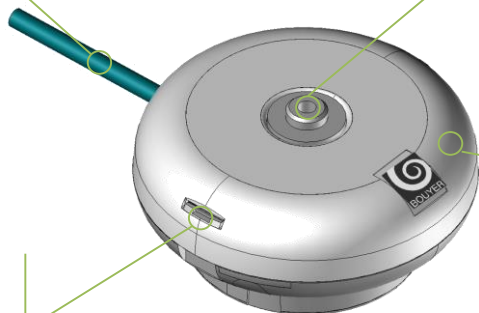


Points clés

- Capteur ultra-discret
- Facile à connecter et à installer
- Contrôle niveau sonore à distance via interface web

Capteur sonore intégré
Mesure le niveau sonore en dB

Connectique RJ45 (POE)
Un seul câble à connecter

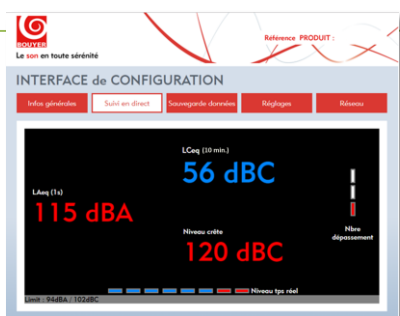


Boîtier type détecteur de fumée
Ultra-discret, facile à installer

Interface web intégrée
Contrôle et visualisation
niveau sonore à distance

En savoir plus

Le **GZ-CAPT1** est un capteur de niveau sonore autonome. Il intègre un capteur numérique permettant de mesurer le niveau sonore. Son design de type détecteur de fumée lui permet de s'installer n'importe où, de manière très discrète. Une interface web (IHM) permet de le paramétrer, piloter à distance et de visualiser par exemple le niveau sonore en temps réel.



CARACTERISTIQUES TECHNIQUES

Type capteur	MEMS
Entrée / Sortie	RJ45 Ethernet
Connectique	RJ45
Paramétrage	via interface web (IHM)
Fixation	Murale / plafond avec 2 vis
Alimentation	POE (Power Over Ethernet)
Dimensions (L x P x h)	Ø 110 mm x H 50 mm
Poids	0,135 Kg
Matière boîtier	ABS

