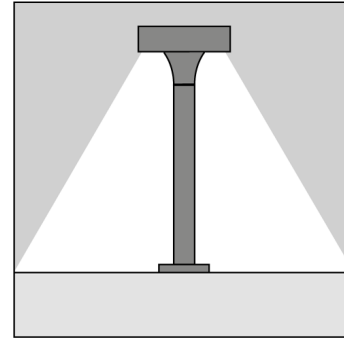
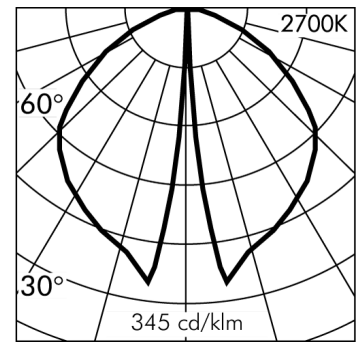
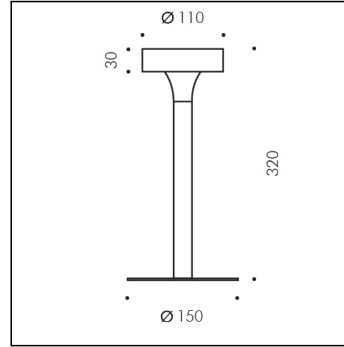


## TRÈS JOLIE Version déplaçable



\*Relevé théorique simulé

**S.2515W**

module DIM TO WARM LED 3000K 124lm 2.5W ON-OFF  
Lampes a poser

**Données techniques source lumineuse**

Type source lumineuse:	DIM TO WARM LED
Température chromatique:	3000K
Flux lumineux source:	330lm
Flux lumineux appareil:	124lm
Consommation totale:	2.5W
Rendement lumineux:	50lm/W
Indice rendement chromatique:	CRI 90
Déviatoin standard de la correspondance chromatique:	MacAdam step 3

**Données techniques Températures Durée**

Durée de vie LED:	L80 B10 70.000h Ta 25°C
	L80 B10 50.000h Ta 40°C
Durée de vie APPAREIL:	min. 50.000h Ta 40°C
Température ambiante performance:	Tq 25°C
Température ambiante d'exercice:	da -20°C a +50°C
Température de stockage:	da -20°C a +60°C

**Données techniques alimentation**

Classe électrique:	III
Indice de protection IP:	IP65
Résistance mécanique:	IK07
Poids:	1.14Kg

## TRÈS JOLIE Version déplaçable S.2515W



### CAHIER DES CHARGES

#### TYOLOGIE

Lampes à poser ( fonctionnant sur accumulateur alimenté Lithium polymères). Indice de protection IP 65

#### CARACTERISTIQUES

Structure en aluminium injecté EN AB-47100 haute résistance à l'oxydation. Structure de la borne en aluminium extrudé EN AW-6060 haute résistance à l'oxydation. Traitement au tonneau pour préparer la phase de peinture. Vis BTR en acier INOX A4 à forte teneur en molybdènes 2,5-3%. Joint en silicone. Peinture très résistant en 3 étapes

1) Traitement au BONDERITE pour une protection chimique grâce à un matériau fluozirconique ne contenant aucun métal mais des nano-particules céramiques qui génèrent une pellicule cohésive, inorganique, à haute densité. 2) Cycle de PRÉ-POLYMERISATION avec application d'une sous-couche époxy permettant l'appareil et une haute résistance à l'oxydation grâce à la présence de zinc. 3) Cycle de POLYMERISATION par application de poudres polyester à haute résistance aux rayons UV et aux agents atmosphériques Résistance aux tests "brume saline" pour 1200h. Résistance mécanique IK 07

#### PERFORMANCES TECHNIQUES

La version déplaçable répond au besoin d'éclairer temporairement et ponctuellement là où l'on ne peut se connecter au réseau électrique. Un système dim-to-warm permet de moduler la lumière émise, passant graduellement d'une lumière à 3000K à une lumière 2200K. Diffuseur micro-sablé et prismatique. LOR --. Rendu des couleurs CRI 90, Stabilité des couleurs MacAdam step 3.

#### INSTALLATION ET ENTRETIEN

Les appareils pour l'éclairage de jardin doivent être installés avec l'accessoire piquet en thermoplastique ou avec une bride à cimenter. Les appareils ne peuvent être installés directement sur le terrain ou sur des socles en ciment sans l'accessoire car le contact entre les deux matières peut créer une oxydation accélérée inconvenante de l'appareil.

#### CÂBLAGE

La tête peut être détachée aisément par fixation magnétique à la tige pour l'opération de recharge. Appareil équipé de batterie aux polymères de lithium, durée 8 heures à la puissance maximale rechargeable par fiche Micro USB. À utiliser comme lampe décorative portable pour l'extérieur. Allumage et gradation en continu (0%-100%) avec une simple touche de la partie supérieure de la tête. Livré avec câble d'alimentation USB- Micro USB et alimentation de recharge. Classe électrique: CLASSE III . Matériaux / Finition: Blanc (cod.01). Poids: 1.14 Kg Résistance au fil incandescent: --

#### Appareils fournis avec module LED

#### TRÈS JOLIE MODÈLE ENREGISTRÉ

**Cet appareil contient des modules LED. En cas de défaut ou de mauvais fonctionnement, contactez le fabricant pour obtenir des instructions supplémentaires concernant le remplacement du circuit LED et de ses composants. Le module LED de ce dispositif ne peut être manipulé par l'utilisateur final.**

**Module LED conçu conformément au règlement actuel Lumen Maintenance (LM80) et le Mémoire Technique (TM21) dans lequel la qualité de la lumière est fiable pour une vie de 70.000 heures rapportables à L80 B10 Ta 25°C (50.000 heures rapportables à L80 B10 Ta 40°C) . Durée de vie Appareil min. 50.000 heures Ta 40°C. Température ambiante d'exercice de -20°C à + 50°C. Température de stockage de -20°C à +60°C.**

**TRÈS JOLIE Version déplaçable****S.2515W****ACCESSOIRES****S.2519****PIQUET**

En polypropylène. Couleur: noir (code 09) Le piquet doit sortir 40mm du sol selon la norme en vigueur.