



## Cellules à réflexion directe HGA

ML17-8-H-100-RT/136/143

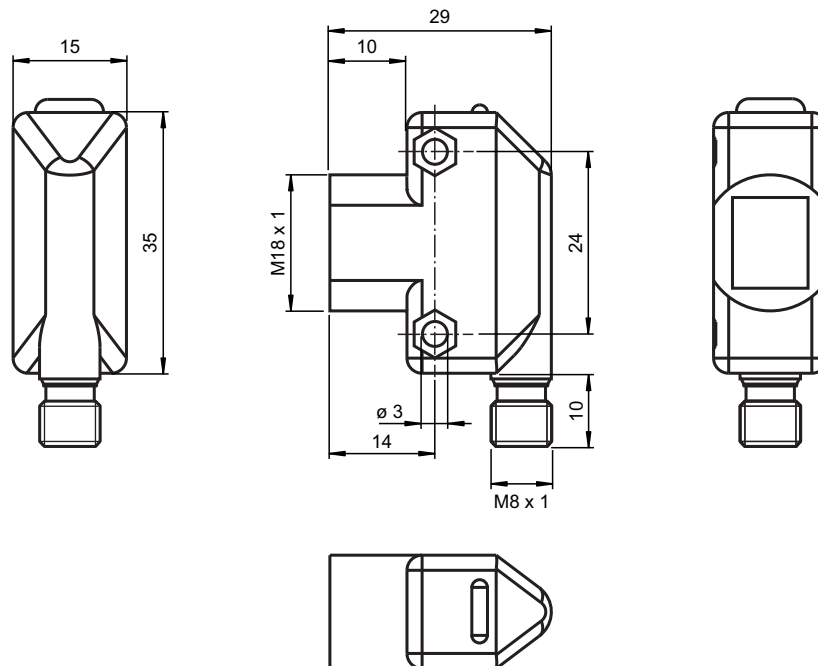


- Boîtier universel compact
- LED visibles de tous les côtés
- Sensibilité chromatique très faible
- fixation frontale avec filetage M18, trous de fixation latéraux en alternative
- Boîtier robuste en matière plastique, étanche à l'eau
- Version inviolable car aucun réglage possible

Cellule en mode détection directe avec élimination de l'arrière-plan



### Dimensions



### Données techniques

#### Caractéristiques générales

|                               |                               |
|-------------------------------|-------------------------------|
| Domaine de détection          | 10 ... 100 mm                 |
| Élimination de l'arrière-plan | à partir de 125 mm            |
| Cible de référence            | Noir standard 100 mm x 100 mm |
| Émetteur de lumière           | LED                           |

Date de publication: 2022-04-21 Date d'édition: 2022-07-22 : 911126\_fra.pdf

Reportez-vous aux « Remarques générales sur les informations produit de Pepperl+Fuchs ».

Groupe Pepperl+Fuchs  
www.pepperl-fuchs.com

États-Unis : +1 330 486 0001  
fa-info@us.pepperl-fuchs.com

Allemagne : +49 621 776 1111  
fa-info@de.pepperl-fuchs.com

Singapour : +65 6779 9091  
fa-info@sg.pepperl-fuchs.com

**PF** PEPPERL+FUCHS

## Données techniques

|  |   |   |
|--|---|---|
| Type de lumière                          | rouge, lumière modulée , 640 nm   |   |
| Différence noir-blanc (6 %/90 %)         |   | ≤ 15 %  |
| Diamètre de la tache lumineuse           |   | ≤ 6 mm pour 100 mm                              |
| Angle d'ouverture                        |   | ≤ 4 °   |
| Limite de la lumière ambiante            |   | ≤ 40000 Lux                                     |
| <b>Éléments de visualisation/réglage</b> |   |   |
| Indication fonctionnement                | LED verte , Lumière fixe ; Power on<br>LED verte , clignotant : Affichage court-circuit/surcharge                                 |   |
| Visual. état de commutation              |   | LED jaune : allumée si le récepteur est éclairé |
| <b>Caractéristiques électriques</b>      |   |   |
| Tension d'emploi                         | $U_B$   | 10 ... 30 V CC , classe 2                       |
| Ondulation                               |   | max. 10 %                                       |
| Consommation à vide                      | $I_0$   | < 30 mA   |
| Retard à la disponibilité                | $t_v$   | ≤ 100 ms  |
| <b>Sortie</b>                            |   |   |
| Mode de commutation                      | commutation "clair/foncé"   |   |
| Sortie signal                            | 2 sorties push-pull, protégées contre les courts-circuits et l'inversion de polarité, protégé contre les surtensions              |   |
| Tension de commutation                   |   | max. 30 V CC                                    |
| Courant de commutation                   |   | max. 100 mA                                     |
| Chute de tension                         | $U_d$   | ≤ 2,5 V CC                                      |
| Fréquence de commutation                 | f   | 500 Hz  |
| Temps d'action                           |   | ≤ 1 ms  |
| <b>Conformité</b>                        |   |   |
| Norme produit                            | EN 60947-5-2  |   |
| <b>Agréments et certificats</b>          |   |   |
| Conformité EAC                           | TR CU 020/2011  |   |
| Agrément UL                              |   | cULus   |
| agrément CCC                             | Les produits dont la tension de service est ≤36 V ne sont pas soumis à cette homologation et ne portent donc pas le marquage CCC. |   |
| <b>Conditions environnantes</b>          |   |   |
| Température ambiante                     | -20 ... 55 °C (-4 ... 131 °F)   |   |
| Température de stockage                  | -20 ... 70 °C (-4 ... 158 °F)   |   |
| <b>Caractéristiques mécaniques</b>       |   |   |
| Largeur du boîtier                       | 15 mm   |   |
| Hauteur du boîtier                       | 34,5 mm   |   |
| Degré de protection                      | IP67  |   |
| Raccordement                             | 4 broches , connecteur M8 x 1   |   |
| Matériau                                 |   |   |
| Boîtier                                  | ABS   |   |
| Sortie optique                           | Acrylique   |   |
| Masse                                    | env. 9 g  |   |

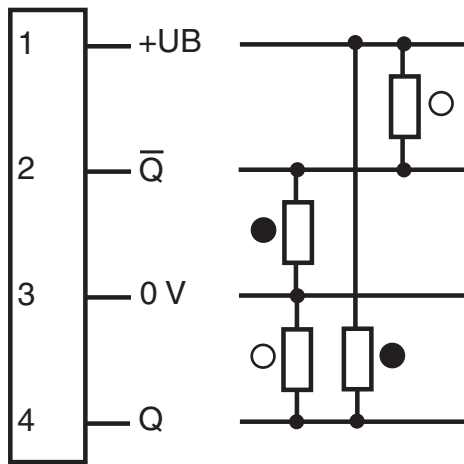
Date de publication: 2022-04-21 Date d'édition: 2022-07-22 : 911126\_fra.pdf

Reportez-vous aux « Remarques générales sur les informations produit de Pepperl+Fuchs ».

Groupe Pepperl+Fuchs  
www.pepperl-fuchs.comÉtats-Unis : +1 330 486 0001  
fa-info@us.pepperl-fuchs.comAllemagne : +49 621 776 1111  
fa-info@de.pepperl-fuchs.comSingapour : +65 6779 9091  
fa-info@sg.pepperl-fuchs.com

**PEPPERL+FUCHS**

## Connexion



- = commutation "claire"
- = commutation "forcé"

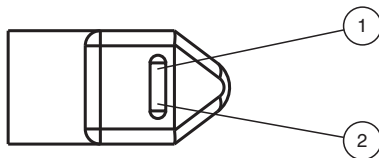
## Affectation des broches



Couleur des fils selon EN 60947-5-2

- 1 | BN
- 2 | WH
- 3 | BU
- 4 | BK

## Indication

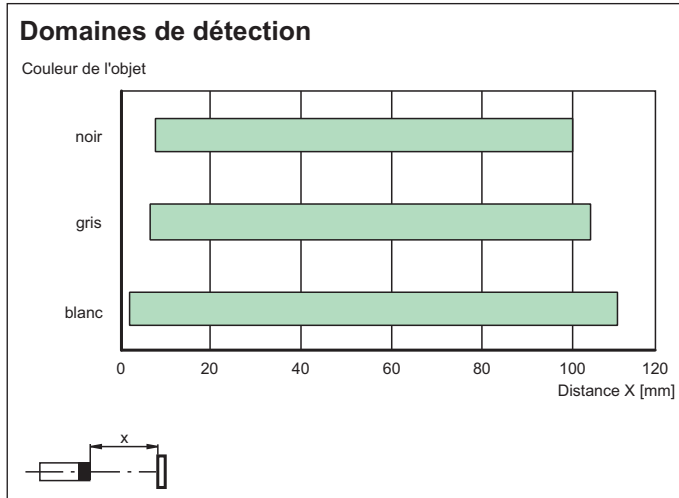
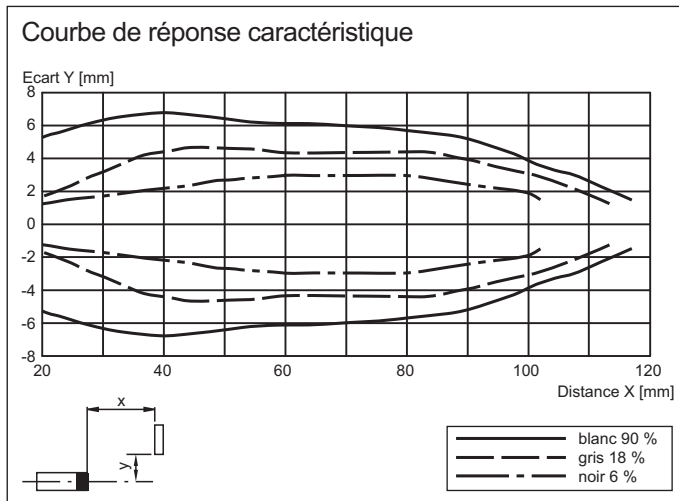


|   |                       |       |
|---|-----------------------|-------|
| 1 | Affichage des signaux | jaune |
| 2 | Indicateur d'état     | verte |





Date de publication: 2022-04-21 Date d'édition: 2022-07-22 : 911126\_fra.pdf

Reportez-vous aux « Remarques générales sur les informations produit de Pepperl+Fuchs ».

## Courbe caractéristique



## Accessoires

|   |                      |   |
|---|----------------------|---|
|  | <b>OMH-ML17</b>      | Equerre de fixation   |
|  | <b>OMH-ML17-1</b>    | Equerre de fixation   |
|  | <b>V31-GM-2M-PUR</b> | Cordon femelle monofilaire droit M8 à codage A, 4 broches, câble PUR gris |
|  | <b>V31-WM-2M-PUR</b> | Cordon femelle monofilaire coudé M8 à codage A, 4 broches, câble PUR gris |