



8111624

## *COPT'AIR S chauffant Noir*



Sèche-Mains COPT'AIR chauffant Noir à air pulsé avec effet cyclonique. Anti-vandalisme avec son capot en aluminium. Garantie 3 ans

### LES + PRODUITS

- Activation intelligente de la résistance chauffante
- Buse de sortie d'air tournante révolutionnaire et brevetée : au service d'une meilleure efficacité
- Anti-vandalisme : capot en aluminium

FLASHEZ-MOI  
POUR LIRE LA  
VIDÉO



RÉPARABLE 10  
ANS



MADE IN  
FRANCE



JVD Spain  
jvd.es

-

JVD France  
jvd.fr

-

JVD Singapore  
jvd.sg

-

JVD Mexico  
jvd.mx

8111624



## COPT'AIR S chauffant

### Noir

#### CARACTÉRISTIQUES

|   |           |
|---|-----------|
| Matériau  | Aluminium |
| Couleur   | Noir      |
| Résistance chauffante                               | Oui       |
| Temps de séchage (s)                                | 10-15s    |
| Niveau sonore (dB) (mesuré à 1m en face l'appareil) | 80        |
| Vitesse de sortie de l'air (m/s)                    | 90        |
| Débit d'air (m³/h)                                  | 140       |
| Température de sortie d'air (°C)                    | 50        |
| Sécurité en cas de dysfonctionnement                | Oui       |
| Filtre  | Sans      |
| Anti-vandalisme                                     | Oui       |
| Eclairage de la zone de séchage                     | Oui       |

#### ÉLECTRICITÉ

|   |            |
|---|------------|
| Puissance en fonctionnement (W)           | 1500       |
| Alimentation                              | 220-240V   |
| Fréquence (Hz)                            | 50         |
| Puissance en veille (W)                   | 2.2000     |
| Type de détection                         | Infrarouge |
| Vitesse de rotation du moteur (tr/min)    | 24000      |
| Type de moteur                            | Brushed AC |
| Durée de vie du moteur (nombre de cycles) | 350000     |

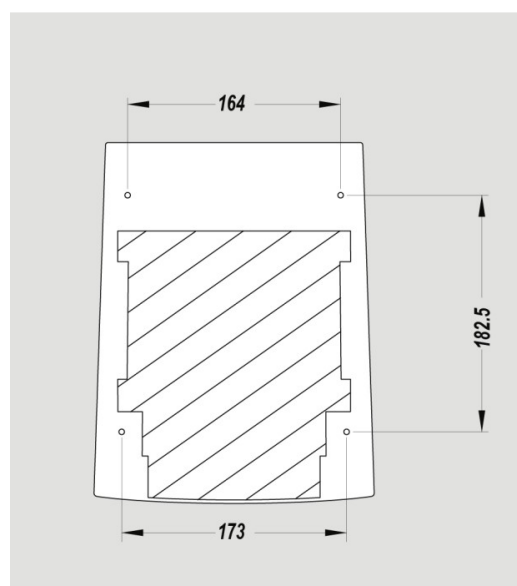
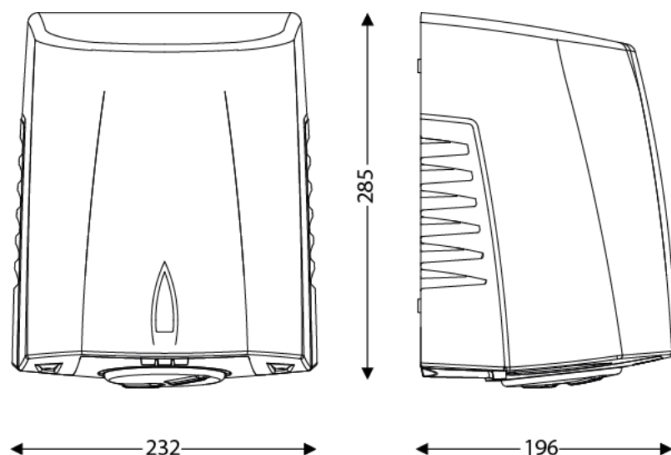
#### DIMENSIONS

|                         |        |
|-------------------------|--------|
| Hauteur (mm)            | 285    |
| Largeur (mm)            | 232    |
| Profondeur produit (mm) | 196    |
| Poids (kg)              | 6.9400 |

#### DIMENSIONS COLIS

|                 |        |
|-----------------|--------|
| Hauteur (mm)    | 205    |
| Largeur (mm)    | 240    |
| Profondeur (mm) | 295    |
| Poids (kg)      | 4.5100 |

#### DESSIN TECHNIQUE



#### HAUTEURS D'INSTALLATION RECOMMANDÉES

- Hauteur d'installation Homme (cm) : 130
- Hauteur d'installation Femme (cm) : 125
- Hauteur d'installation Enfant (cm) : 120
- Hauteur d'installation PMR (cm) : 100

