

Fiche produit

Article n° 96.032.2153.1

Connexion de périphériques RST20I3F S2 M03V SW

RST 20i3/2 connexion de l'appareil M16, 3 pôles, mâle, connexion à ressort, modulaire, application 250V, 20A, codage couleur noir, couleur du boîtier noir



Article n°	96.032.2153.1
EAN	4015573895393
Unité de commande	100 Piece(s)

certificats/approbations

Données techniques
Remarque

Remarque	Fine stranded and stranded conductors require cable end sleeveBande de fréquences
----------	---

général

Courant nominal	20 A
Tension nominal	250 V
Degré de pollution	3
Tension nominale d'impulsion	4 kV
emboîtable	auto-bloquant (déverrouillable par outil)
Couleur de codage / contact support	noir
Marquage des pôles	L, N, PE
Couleur de l'adaptateur séparé (s'il est présent)	noir

données de connection

section du connecteur solide	2,5 mm ²
section solide 2	0,5 mm ²
pour les pièces à souder	1,5 mm ²
Section multifilaire 2	0,5 mm ²
terminaison par pôle	2
Longueur de la bande de fil	14,5 mm

Model

Model	Fiche
Type de connexion	Raccordement à ressort
raccordement par filetage métrique	M16
angle de connexion	droit
Degré de protection (IP)	IP66/68 (3m;2h) /IP69
Epaisseur des boîtiers (appareil électrique) 2	0,5 mm
Epaisseur des boîtiers (appareil électrique)	8 mm

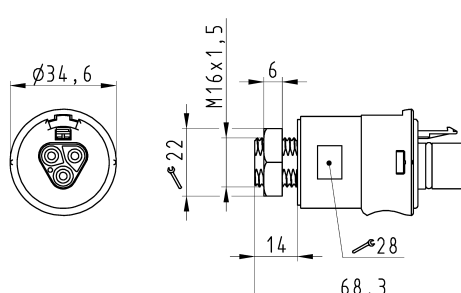
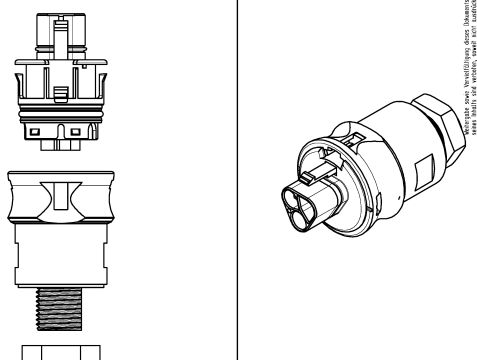
matériel

matière du boîtier	Polyamide
Sans halogène	Oui
matériau de contact	CuZn
résistance au feu	0,176 kWh
Isolation des composants à température continue	100 °C
Finition de surface	Plaqué argent

Dimensions

Longueur	68,3 mm
largeur	34,6 mm
hauteur	34,6 mm

Dessin technique

	<p style="text-align: center;">Auslieferungszustand delivery status</p>  <p style="text-align: center;">Verpackungseinheit: je 100 Stück packaging unit: per 100</p> <table border="1" style="width: 100%; border-collapse: collapse;"> <tr> <td>96.032.2153.1</td> <td>RST2013F S2 M03V SW</td> <td>Schwarz /black</td> </tr> <tr> <td>96.032.2153.0</td> <td>RST2013F S2 M03V GL</td> <td>lichtgrau /lightgrey</td> </tr> <tr> <td>Bestellnummer /Order number</td> <td>Typ /Type</td> <td>Farbe /Color</td> </tr> </table> <p style="text-align: center;">Weitere Daten siehe KATALOG oder eCatalog. Additional data see CATALOG or eCatalog.</p> <p style="text-align: center;">www.wieland-electric.com eshop@wieland-electric.com</p>	96.032.2153.1	RST2013F S2 M03V SW	Schwarz /black	96.032.2153.0	RST2013F S2 M03V GL	lichtgrau /lightgrey	Bestellnummer /Order number	Typ /Type	Farbe /Color	<p style="font-size: small;">These dimensions refer to the typicality standard of delivery. Diese Abmessungen beziehen sich auf den Standard der Lieferung. These dimensions refer to the typicality standard of delivery. Diese Abmessungen beziehen sich auf den Standard der Lieferung.</p> <p style="font-size: small;">These dimensions refer to the typicality standard of delivery. Diese Abmessungen beziehen sich auf den Standard der Lieferung. These dimensions refer to the typicality standard of delivery. Diese Abmessungen beziehen sich auf den Standard der Lieferung.</p> <p style="font-size: small;">These dimensions refer to the typicality standard of delivery. Diese Abmessungen beziehen sich auf den Standard der Lieferung. These dimensions refer to the typicality standard of delivery. Diese Abmessungen beziehen sich auf den Standard der Lieferung.</p>																		
96.032.2153.1	RST2013F S2 M03V SW	Schwarz /black																											
96.032.2153.0	RST2013F S2 M03V GL	lichtgrau /lightgrey																											
Bestellnummer /Order number	Typ /Type	Farbe /Color																											
<p>Offnungsmassbild siehe 96.031.2153.1 14K opening dimension see 96.031.2153.1 14K</p>	<p style="font-size: x-small;">Toleranzierung Size ISO 11468 (Tolerance system Size ISO 11468) / je type 20 Startfehlerrate und Detektorzustände nach DIN 5010 210 ist einzuhalten. (This ISO standard describes the envelope principle. According to the envelope principle the deviations of form and position are limited by the size tolerances.) Conformance with Wieland document MW 5010 210 is mandatory. (decorative hazardous substances) to be declared.</p> <p style="font-size: x-small;">Precision/precision: nach GD - Zeichnung, keine manuellen Änderungen (GD - drawing, no manual modifications allowed) 1. Verwendung: -</p> <p style="font-size: x-small;">General tolerance: -</p> <table border="1" style="width: 100%; border-collapse: collapse;"> <tr> <td>Werkstoff/Material</td> <td>Z015</td> <td>Tag/Date</td> <td>Name</td> <td>Zeichnung Nr./Drawing No.</td> <td>Blatt/Sheet</td> <td>1</td> <td>von/vf</td> <td>1</td> </tr> <tr> <td>Meßmaß/Scale</td> <td>1:1</td> <td>Erstellt/Drawn</td> <td>21.07.</td> <td>Hoffmann</td> <td colspan="4" style="text-align: center;">96.032.2153.0 13K</td> </tr> <tr> <td colspan="5">Maße in mm/Dimensions are in mm</td> <td colspan="4"></td> </tr> </table> <p style="font-size: x-small;">Vol. / mtl. / Ser. / mtl. Ersatz für/Replacement for: -</p> <p style="font-size: x-small;">Type: Stecker/Steckdose</p> <p style="font-size: x-small;">Index: STECKERTEIL male connector</p> <p style="font-size: x-small;">www.wieland-electric.com</p>	Werkstoff/Material	Z015	Tag/Date	Name	Zeichnung Nr./Drawing No.	Blatt/Sheet	1	von/vf	1	Meßmaß/Scale	1:1	Erstellt/Drawn	21.07.	Hoffmann	96.032.2153.0 13K				Maße in mm/Dimensions are in mm									<p style="font-size: x-small;">960322153013K_1 CADW3034 Hoffmann 2015-07-24T13:50:05 1.000</p>
Werkstoff/Material	Z015	Tag/Date	Name	Zeichnung Nr./Drawing No.	Blatt/Sheet	1	von/vf	1																					
Meßmaß/Scale	1:1	Erstellt/Drawn	21.07.	Hoffmann	96.032.2153.0 13K																								
Maße in mm/Dimensions are in mm																													