

IE-TO-USB-AB

Weidmüller Interface GmbH & Co. KG

Klingenbergstraße 26

D-32758 Detmold

Germany

www.weidmueller.com



Sortie pour rail, version prolongateur USB (A-A) selon CEI 61076-3-107

Informations générales de commande

Version	Boîtier de prise pour rail, USB, IP20
Référence	1438 180000
Type	IE-TO-USB-AB
GTIN (EAN)	4050 118244380
Qté.	1 pièce(s)

Date de création 4 novembre 2022 13:47:58 CET

Niveau du catalogue 25.10.2022 / Toutes modifications techniques réservées

IE-TO-USB-AB**Weidmüller Interface GmbH & Co. KG**

Klingenbergstraße 26

D-32758 Detmold

Germany

www.weidmueller.com

Caractéristiques techniques**Dimensions et poids**

Poids net 36 g

Températures

Température de fonctionnement -40 °C...70 °C

Classifications

ETIM 6.0	EC000313	ETIM 7.0	EC000313
ETIM 8.0	EC000313	ECLASS 9.0	27-44-03-20
ECLASS 9.1	19-17-01-25	ECLASS 10.0	27-44-03-20
ECLASS 11.0	27-44-03-20	ECLASS 12.0	27-44-03-20

Caractéristiques générales

Raccordement 1	USB A	Raccordement 2	USB B
Circuit	USB	Couleur	Gris clair
Matériau de base du boîtier	PA UL 94 V0	Type de montage	TS 35
Degré de protection	IP20		

Normes générales

Norme de connecteur CEI 61076-3-107

Agréments

Agréments



ROHS Conforme

Téléchargements

Données techniques	CAD data – STEP
Documentation utilisateur	MAN IE GUIDE DE MAN IE GUIDE EN Manual
Catalogue	Catalogues in PDF-format
Brochures	MB FREECONTACT EN FL FIELDWIRING EN PI PROFINET CABLING EN PI PROFINET CABLING EN

Fiche de données

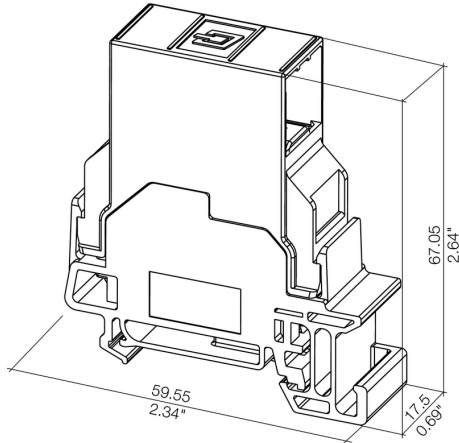
IE-TO-USB-AB

Weidmüller Interface GmbH & Co. KG
Klingenbergstraße 26
D-32758 Detmold
Germany

www.weidmueller.com

Dessins

Dessin coté



Dessin

