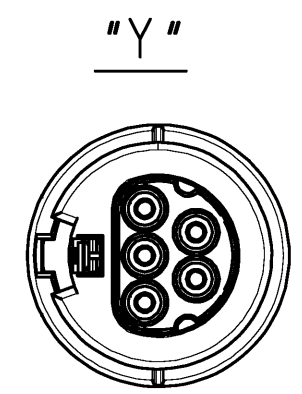
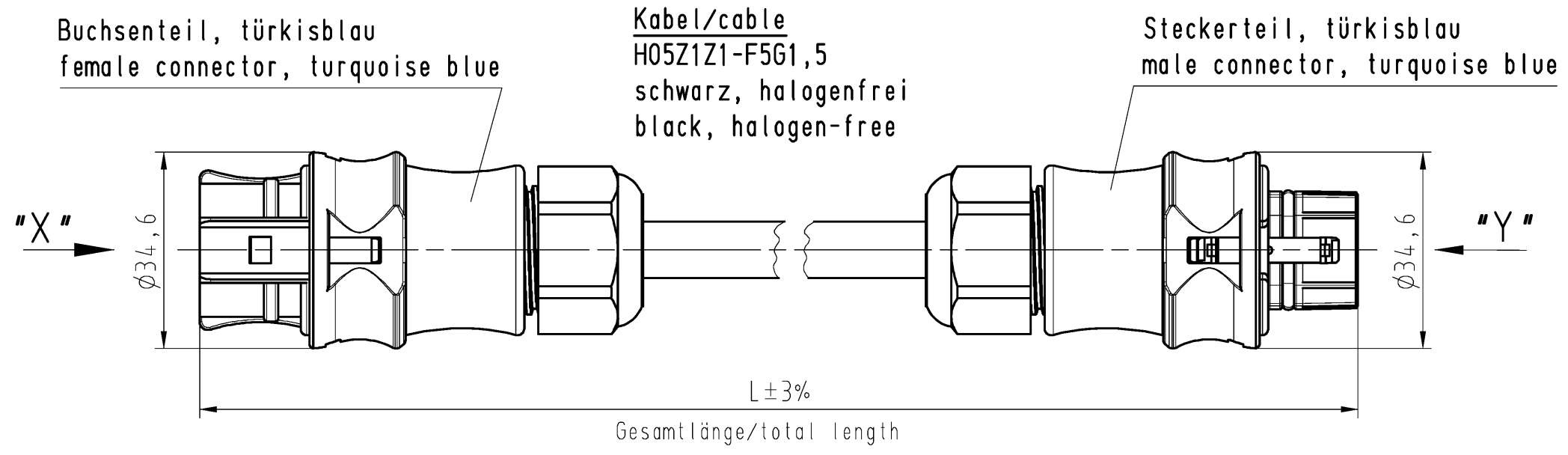
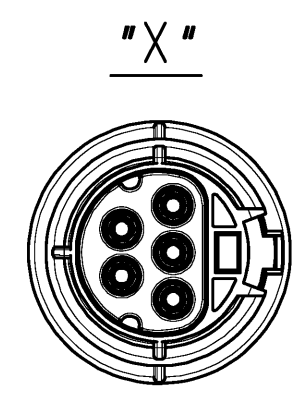


These dimensions will be especially checked at delivery
Only inspection dimensions
With /E marked dimensions are only valid for internal use

Diese Maße werden bei Abnahme besonders geprüft
Ausschließlich Prüfmaße
Mit /E gekennzeichnete Maße sind nur für interne Zwecke gültig

L: braun/brown
D2: schwarz/black
⊕: grün-gelb/green-yellow
N: blau/blue
D1: grau/grey



Kodierung/coding 4
(250V/50V/20A)

Teile-Nr. part-no.	L	Beispiel (Farbe: türkisblau) example (colour: turquoiseblue)	Typ type
96.452.XX60.6	XX in dm-Schritten	96.452.1060.6 = 10dm/L= 1000mm	RST2015KSBS 15H 10TB04
U6.452.XX60.6	XX in m-Schritten	U6.452.1260.6 = 12 m/L=12000mm	RST2015KSBS 15H X12TB04
Weitere Daten siehe KATALOG oder eKatalog. Additional data see CATALOG or eCatalog.		www.wieland-electric.com eshop.wieland-electric.com	
Tolerierung Size ISO 14405(Ⓔ)/Tolerance system Size ISO 14405(Ⓔ). (This ISO-standard describes the envelope principle. According to the envelope principle the deviations of form and parallelism are limited by the size tolerances).		ja/yes <input checked="" type="checkbox"/> Stoffverbots- und Deklarationsliste nach WN 5020.010 ist einzuhalten. Conformity with Wieland document WN 5020.010 e (list of prohibited / deklarable hazardous substances) to be declared!	
Freitoleranz nach General tolerance	CAD - Zeichnung, keine manuellen Änderungen CAD - drawing, no manual modifications allowed	1.Verwendung: First Use:	Blatt: 1 von 1 Sheet: of 1
	Werkstoff/Material	2015 Tag/Date Name	Zeichnung Nr./Drawing No. Index
	Maßstab/Scale	gezeichnet drawn 12.01. Dütsch T.	
	1:1	geprüft checked - -	T 96.452.1060.6 01K
	Vol. mm ³ Of l./Surf. mm ²	Normgepr. Stand. check - -	
		Ersatz für/Replacement for: -	
		Type	Benennung/Title PRE-ASSEMBLED CABLE KONFEKT_LEITUNG
		RST2015	
Index	Datum / Blatt Date / Sheet	KSBS 15H ..TB04	Schraubanschluß ohne Drahtschutz / halogen-free screw-connection without wire protection
Änderung/Revision			

Weitergabe sowie Vervielfältigung dieses Dokuments, Verwertung und Mitteilung seines Inhalts sind verboten, soweit nicht ausdrücklich gestattet.
The reproduction, distribution and utilization of this document as well as the communication of its contents to others without express authorization is prohibited.