

11260000	DATENBLATT	
Gültig ab: 20.08.2020	EPIC[®] H-D 25 SCG / BCG gestanz	

Beschreibung

- EPIC[®] H-D Einsätze für gestanzte Crimpkontakte
- Einsätze der Steckverbinderreihe EPIC[®] H-D sind für Anwendungsfäl konzipiert, bei denen eine hohe Kontaktzahl gefordert ist.



Allgemeine Kennwerte

Serie	EPIC [®] H-D
Version	Stift / Buchse (Artikel 11261000)
Kontakte	25+PE
Leitungsanschluss	Crimpschluss: 0,14 bis 2,5 mm ²
Temperaturbereich	-40°C bis +100°C kurzzeitig bis +125°C

Mechanische Eigenschaften

Steckzyklen	100
-------------	-----

Elektrische Eigenschaften

Bemessungsspannung, IEC	250V
Bemessungsspannung, UL	250 V
Bemessungsstoßspannung	2,5 kV
Bemessungsstrom, IEC	10 A
Bemessungsstrom, UL	10A
Durchgangswiderstand	< 2 mOhm
Verschmutzungsgrad	3

Werkstoffe und Oberflächen

Kontakte	Kupferlegierung, hartversilbert/hartvergoldet
Isolierkörper	PBT
Brennbarkeitsklasse nach UL 94	V0

Zulassungen

UL-Zulassung, E-File-Nummer	E75770
VDE-Zulassung, VDE-REG.-Nr.	B437

Normen

Sicherheitsnorm	IEC 61984, UL 1977
-----------------	--------------------

Passende Kontakte

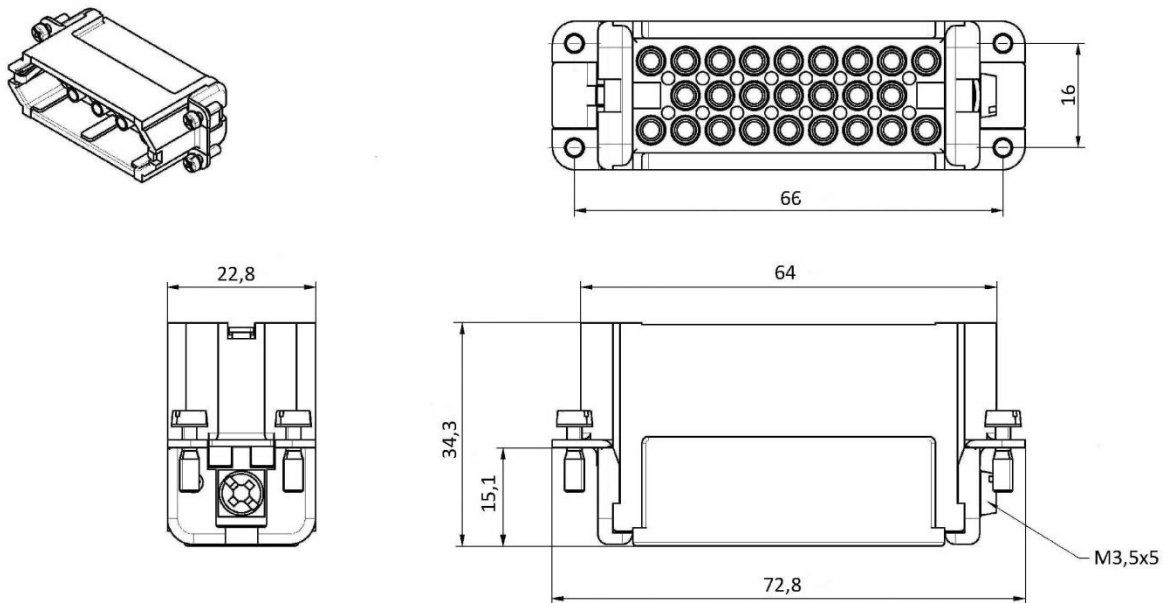
Stiftkontakte	EPIC [®] H-D SCG	EPIC [®] H-D SCBG
Buchsenkontakte	EPIC [®] H-D BCG	EPIC [®] H-D BCBG

Ersteller: MANA2/PDP Freigegeben: IVSE1/PDP	Dokument: DB11260000DE Version: 02	Seite 1 von 3
--	---------------------------------------	---------------

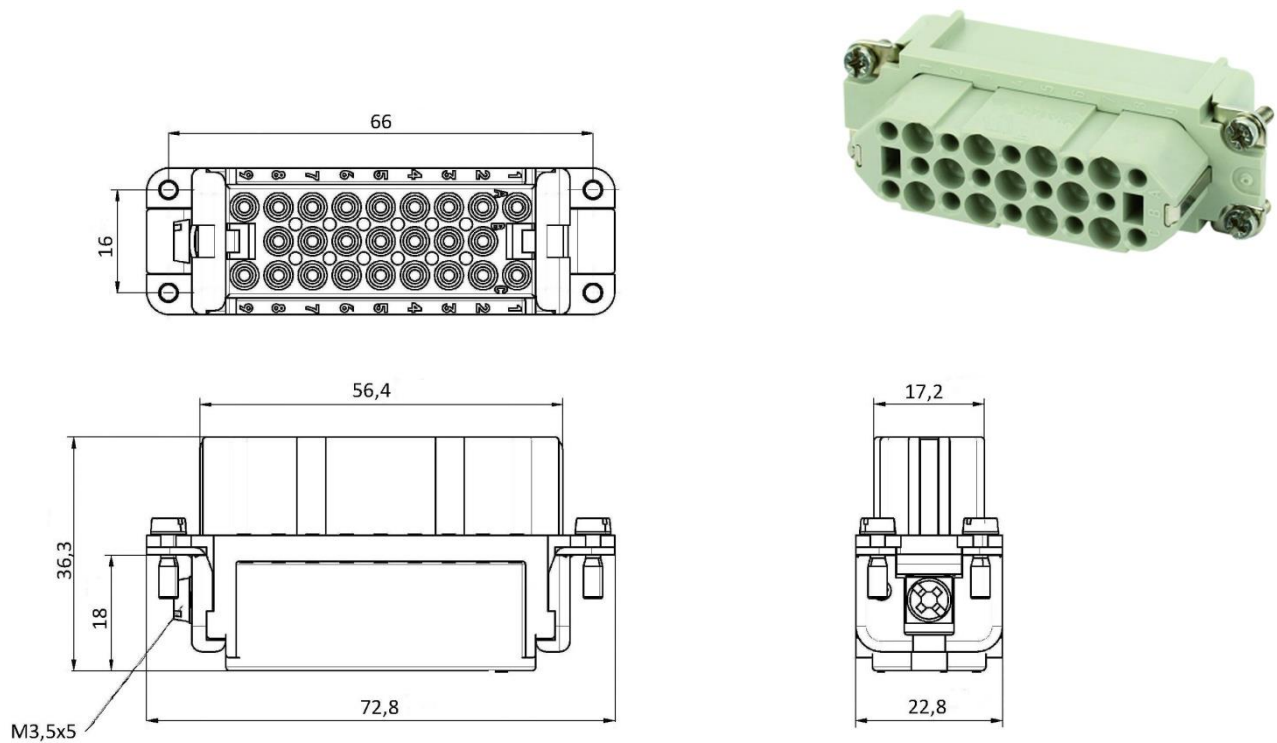
11260000	DATENBLATT	
Gültig ab: 20.08.2020	EPIC® H-D 25 SCG / BCG gestanz	

Technische Zeichnungen

EPIC® H-D 25 SCG 11260000 Stifteinsatz

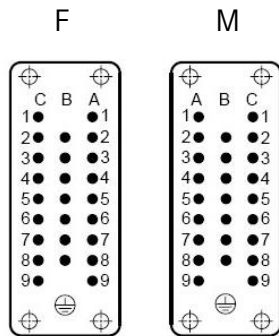


EPIC® H-D 25 BCG 11261000 Buchseneinsatz



Ersteller: MANA2/PDP Freigegeben: IVSE1/PDP	Dokument: DB11260000DE Version: 02	Seite 2 von 3
--	---------------------------------------	---------------

11260000	DATENBLATT	
Gültig ab: 20.08.2020	EPIC[®] H-D 25 SCG / BCG gestanz	



Maschinen- und Anlagenbau

Anwendungsgebiete

Maschinen- und Apparatebau, Steuerungstechnik

Hinweis

Die Fotografien sind nicht maßstäblich und keine detailgetreuen Abbildungen der jeweiligen Produkte.

Ersteller: MANA2/PDP Freigegeben: IVSE1/PDP	Dokument: DB11260000DE Version: 02	Seite 3 von 3
--	---------------------------------------	---------------