

Fiche produit

Caractéristiques

SR2B121FU

Zelio Logic - relais intelligent compact - 12E/S 100..240Vca - horloge - affi.



Principales

Gamme de produits	Zelio Logic
Fonction produit	Relais intelligent compact

Complémentaires

Affichage local	Avec
Nombre de lignes de schéma de contrôle	0...240 avec Ladder programmation 0...500 avec FBD programmation
Temps de cycle	6...90 ms
Temps de sauvegarde	10 ans à 25 °C
Dérive de l'horloge	12 Min/An à 0...55 °C 6 s/mois à 25 °C
Vérifications	Mémoire du programme à chaque mise sous tension
[Us] tension d'alimentation	100...240 V AC
Limites de la tension d'alimentation	85...264 V
Fréquence d'alimentation	50/60 Hz
Maximum supply current	30 mA à 240 V (sans extension) 80 mA à 100 V (sans extension)
Puissance consommée en VA	7 VA sans extension
Tension d'isolement	1780 V
Type de protection	Contre l'inversion de bornes (instructions de contrôle non exécutées)
Nombre entrées TOR	8
Tension entrées numériques	100...240 V CA
Courant d'entrée numérique	0,6 mA
Fréquences d'entrée numérique	47...53 Hz 57...63 Hz
Tension état 1 garanti	>= 79 V pour entrée TOR
Tension état 0 garanti	<= 40 V pour entrée TOR
État actuel 1 garanti	>= 0,17 mA (entrée TOR)
État actuel 0 garanti	<= 0,5 mA (entrée TOR)
Impédance d'entrée	350 kOhm pour entrée TOR
Nombre de sorties	4 relais
Limites de la tension de sortie	5...30 V CC (sortie relais) 24...250 V CA
Description des contacts	"F" pour sortie relais
Courant thermique de sortie	8 A pour les 4 sorties pour sortie relais

Le présent document comprend des descriptions générales et/ou des caractéristiques techniques générales sur la performance des produits auxquels il se réfère. Le présent document ne peut être utilisé pour déterminer l'aptitude ou la fiabilité de ces produits pour des applications utilisateur spécifiques et n'est pas destiné à se substituer à cette détermination. Il appartient à chaque utilisateur ou intégrateur de réaliser, sous sa propre responsabilité, l'analyse de risques complète et appropriée, d'évaluer et tester les produits dans le contexte de leur application ou utilisation spécifique. Ni la société Schneider Electric Industries SAS, ni aucune de ses filiales ou sociétés affiliées dans lesquelles elle détient une participation, ne peut être tenue pour responsable de la mauvaise utilisation de l'information contenue dans le présent document.

Durée de vie électrique	AC-12: 500000 cycle à 230 V, 1,5 A pour sortie relais se conformer à EN/IEC 60947-5-1 AC-15: 500000 cycle à 230 V, 0,9 A pour sortie relais se conformer à EN/IEC 60947-5-1 DC-12: 500000 cycle à 24 V, 1,5 A pour sortie relais se conformer à EN/IEC 60947-5-1 DC-13: 500000 cycle à 24 V, 0,6 A pour sortie relais se conformer à EN/IEC 60947-5-1
Pouvoir de commutation en mA	>= 10 mA à 12 V (sortie relais)
Taux de disponibilité en Hz	0,1 Hz (au courant nominal) pour sortie relais 10 Hz (à vide) pour sortie relais
Durée de vie mécanique	10000000 cycle pour sortie relais
[Uimp] tension assignée de tenue aux chocs	4 kV se conformer à EN/CEI 60947-1 et EN/CEI 60664-1
Horloge	Avec
Temps de réponse	50 ms avec Ladder programmation (de phase 0 à phase 1) pour entrée TOR 50 ms avec Ladder programmation (de phase 1 à phase 0) pour entrée TOR 50...255 ms avec FBD programmation (de phase 0 à phase 1) pour entrée TOR 50...255 ms avec FBD programmation (de phase 1 à phase 0) pour entrée TOR 10 ms (de phase 0 à phase 1) pour sortie relais 5 ms (de phase 1 à phase 0) pour sortie relais
Mode de raccordement	Bornes à vis, 1 x 0,2 à 1 x 2,5 mm ² (AWG 25 à AWG 14) semi-solide Bornes à vis, 1 x 0,2 à 1 x 2,5 mm ² (AWG 25 à AWG 14) rigide Bornes à vis, 1 x 0,25 à 1 x 2,5 mm ² (AWG 24...AWG 14) souple avec embout Bornes à vis, 2 x 0,2 à 2 x 1,5 mm ² (AWG 24 à AWG 16) rigide Bornes à vis, 2 x 0,25 à 2 x 0,75 mm ² (AWG 24 à AWG 18) souple avec embout
Couple de serrage	0,5 N.m
Catégorie de surtension	III se conformer à EN/IEC 60664-1
Poids du produit	0,25 kg

Environnement

Immunité aux micro coupures	10 ms
Certifications du produit	GL GOST UL CSA C-Tick
Normes	EN/CEI 61000-4-4 niveau 3 EN/IEC 60068-2-27 Ea EN/IEC 61000-4-5 EN/IEC 61000-4-11 EN/IEC 61000-4-12 EN/IEC 61000-4-3 EN/IEC 60068-2-6 Fc EN/CEI 61000-4-2 niveau 3 EN/CEI 61000-4-6 niveau 3
Degré de protection IP	IP20 se conformer à CEI 60529 (bornier) IP40 se conformer à CEI 60529 (face avant)
Caractéristique d'environnement	Directive CEM se conformer à EN/IEC 61000-6-2 Directive CEM se conformer à EN/IEC 61000-6-3 Directive CEM se conformer à EN/IEC 61000-6-4 Directive CEM se conformer à EN/CEI 61131-2 zone B Directive basse tension se conformer à EN/IEC 61131-2
Perturbation radiée/conduite	Classe B se conformer à EN 55022-11 groupe 1
Degré de pollution	2 se conformer à EN/IEC 61131-2
Température de fonctionnement	-20...40 °C dans un boîtier non ventilé se conformer à CEI 60068-2-1 et CEI 60068-2-2 -20...55 °C se conformer à CEI 60068-2-1 et CEI 60068-2-2
Température ambiante pour le stockage	-40...70 °C
Altitude de fonctionnement	2000 m
Transport altitude maxi	3048 m
Humidité relative	95 % sans condensation ou eau d'égouttage

Durabilité de l'offre

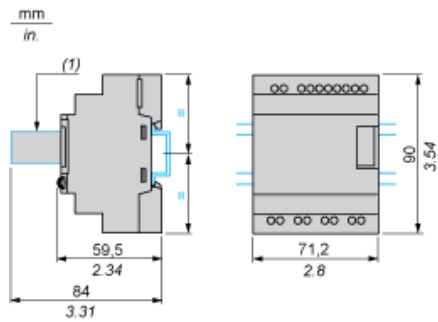
Statut environnemental de l'offre	Produit Green Premium
Régulation REACH	Déclaration REACH
Directive RoHS UE	Conformité pro-active (Produit en dehors du scope légal RoHS UE) Déclaration RoHS UE
Sans mercure	Oui
Information sur les exemptions RoHS	Oui
Régulation RoHS Chine	Déclaration RoHS Pour La Chine
Profil environnemental	Profil Environnemental Du Produit
Profil de circularité	Informations De Fin De Vie
DEEE	Sur le marché de l'Union Européenne, le produit doit être mis au rebut selon un protocole spécifique de collecte des déchets et ne jamais être jeté dans une poubelle d'ordures ménagères.

Garantie contractuelle

Garantie	18 mois
----------	---------

Relais intelligents compacts et modulaires

Montage sur rail DIN de 35 mm (1,38 pouce)



(1) Avec SR2USB01 ou SR2BTC01

Fixation par vis (pattes de fixation rétractables)



(1) Avec SR2USB01 ou SR2BTC01

Position de l'afficheur



Raccordement de relais intelligents sur une alimentation AC

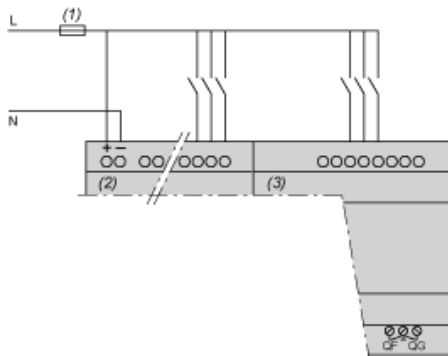
SR...1B, SR...1FU



- (1) Fusible à fusion rapide 1 A ou coupe-circuit
- (2) Fusible ou coupe-circuit
- (3) Charge inductive
- (4) Q9 et QA : 5 A (courant max. à la borne C : 10 A)

Avec module d'extension d'E/S TOR

SR3B...B + SR3XT...B, SR3B...FU + SR3XT...FU



- (1) Fusible à fusion rapide 1 A ou coupe-circuit

NOTE : QF et QG : 5 A pour SR3XT141...

Relais intelligents compacts et modulaires

Durabilité électrique des sorties relais

(en millions de cycles de fonctionnement, conformément à la norme CEI/EN 60947-5-1)

AC-12 (1)



X : Courant (A)

Y : Millions de cycles de fonctionnement

(1) AC-12 : commutation des charges résistives et des charges à état solide isolées par l'optocoupleur, $\cos \geq 0,9$.

AC-14 (1)



X : Courant (A)

Y : Millions de cycles de fonctionnement

(1) AC-14 : commutation des petites charges électromagnétiques $\leq 72 \text{ VA}$, pour établir le courant : $\cos \phi = 0,3$, pour le couper : $\cos \phi = 0,3$.

AC-15 (1)



X : Courant (A)

Y : Millions de cycles de fonctionnement

(1) AC-15 : commutation des charges électromagnétiques $\geq 72 \text{ VA}$, pour établir le courant : $\cos = 0,7$, pour le couper : $\cos = 0,4$.