



MLG05W-0676H12501

MLG-2 WebChecker

RIDEAUX D'AUTOMATISATION MESURANTS

SICK
Sensor Intelligence.



illustration non contractuelle



Informations de commande

Type	Référence
MLG05W-0676H12501	1133416

Autres modèles d'appareil et accessoires → www.sick.com/MLG-2_WebChecker

Caractéristiques techniques détaillées

Caractéristiques

Version d'appareil	Régulation de bord
Principe du capteur	Émetteur / récepteur
Longueur minimale de l'objet	4 mm ¹⁾
Entraxe des faisceaux	5 mm
Résolution	0,1 mm
Temps de cycle	32 µs par faisceau
Répétabilité	6 µm ²⁾
Précision	± 0,3 mm ³⁾
Type de synchronisation	Câble
Nombre de faisceaux	360
Largeur de champ de mesure totale	2.845 mm
Largeur de champ de mesure détail	
Largeur de champ de mesure (côté raccordement)	895 mm
Zone morte (moyenne zone)	1.055 mm
Largeur de champ de mesure (tête)	895 mm
Caractéristiques logicielles (par défaut)	
Q ₁	Alarme générale
Application	Mode standard
Compris dans la livraison	1 x émetteur 1 x récepteur 1 x Module de bus de terrain 4/6 x fixations QuickFix (à partir d'une hauteur de détection de 2 m, 6 fixations QuickFix) 1 x notice de démarrage rapide

¹⁾ Voir le graphique : définition produit.

²⁾ 1 sigma, 0 % de transmission d'objets.

³⁾ Pour les objets compacts et un alignement exact de l'émetteur et du récepteur.

Mécanique/électronique

Source d'émission	LED, lumière infrarouge
Longueur d'onde	850 nm
Tension d'alimentation U_V	CC 19,2 V ... 28,8 V ¹⁾
Consommation électrique émetteur	73 mA ²⁾
Consommation électrique récepteur	192 mA ²⁾
Puissance absorbée du module de bus de terrain	115 mA
Ondulation résiduelle	< 5 V _{SS}
Courant de sortie I_{max}	100 mA
Charge de sortie, capacitive	100 nF
Charge de sortie, inductive	1 H
Durée d'initialisation	< 1 s
Sortie de commutation	Push-pull : PNP/NPN
Dimensions (l x H x P)	34 mm x 2.929,4 mm x 30,6 mm
Mode de raccordement	Connecteur mâle M12, 5 pôles, 0,22 m Connecteur mâle M12, 12 pôles, 0,27 m
Matériau du boîtier	Aluminium
Affichage	LED
Indice de protection	IP65, IP67 ³⁾
Protections électriques	Raccordements U_V protégés contre l'inversion de polarité Sortie Q protégée contre les courts-circuits Suppression des impulsions parasites
Classe de protection	III
Poids	5,959 kg
Vitre frontale	PMMA
Option	Aucune
Fichier UL n°	NRKH.E181493

¹⁾ Sans charge.

²⁾ , sans charge pour 24 V.

³⁾ Fonctionnement à l'extérieur uniquement avec un boîtier de protection externe.

Performance

Portée maximale	3,5 m ¹⁾
Portée minimale	≥ 0,2 m
Portée de travail	2,5 m
Temps de réponse	72,2 ms ²⁾

¹⁾ Sans réserve pour les questions ambiantes et la détérioration de la diode.

²⁾ Avec charge ohmique.

Interface de communication

EtherNet/IP™	✓
Sortie numérique	Q ₁
Nombre	1

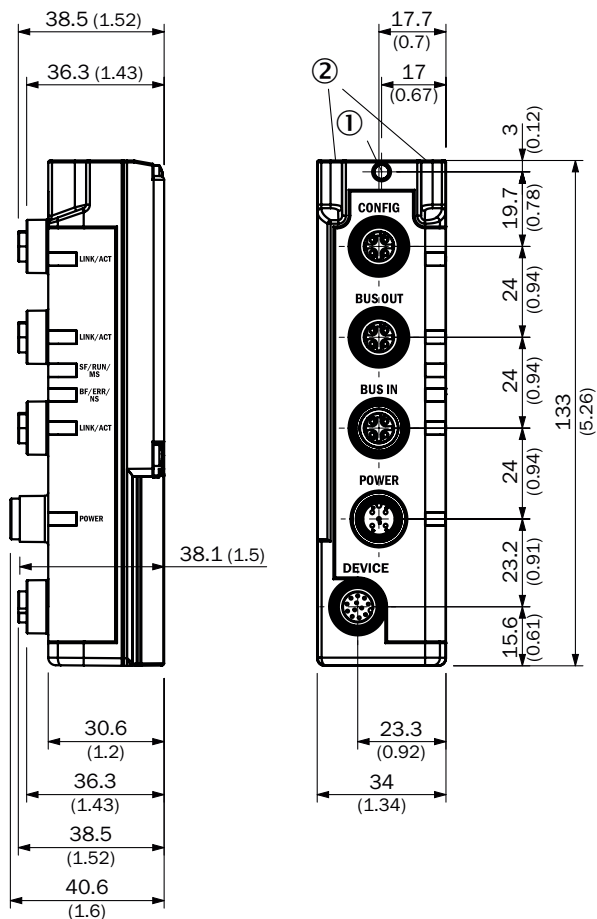
Caractéristiques ambiantes

Immunité aux chocs	Chocs continus 10 g, 16 ms, 1.000 chocs Choc unique 15 g, 11 ms, 3 chocs par essieu
Immunité aux vibrations	Vibrations de forme sinusoïdale 10-150 Hz, 5 g
Insensibilité à la lumière ambiante	100.000 lx
Température de fonctionnement	-30 °C ... +55 °C
Température ambiante d'entreposage	-40 °C ... +70 °C

Classifications

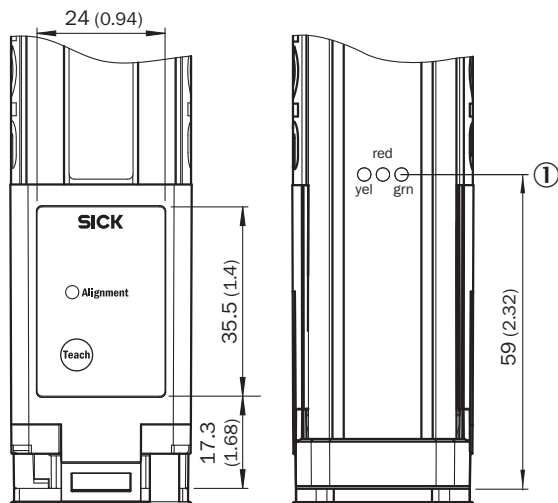
eCl@ss 5.0	27270910
eCl@ss 5.1.4	27270910
eCl@ss 6.0	27270910
eCl@ss 6.2	27270910
eCl@ss 7.0	27270910
eCl@ss 8.0	27270910
eCl@ss 8.1	27270910
eCl@ss 9.0	27270910
eCl@ss 10.0	27270910
eCl@ss 11.0	27270910
eCl@ss 12.0	27270910
ETIM 5.0	EC002549
ETIM 6.0	EC002549
ETIM 7.0	EC002549
ETIM 8.0	EC002549
UNSPSC 16.0901	39121528

PROFINET, EtherCAT®, EtherNet/IP



- ① Vis de blocage M4, couple 0,5 Nm
- ② Pour boulons filetés M4, couple 0,5 Nm

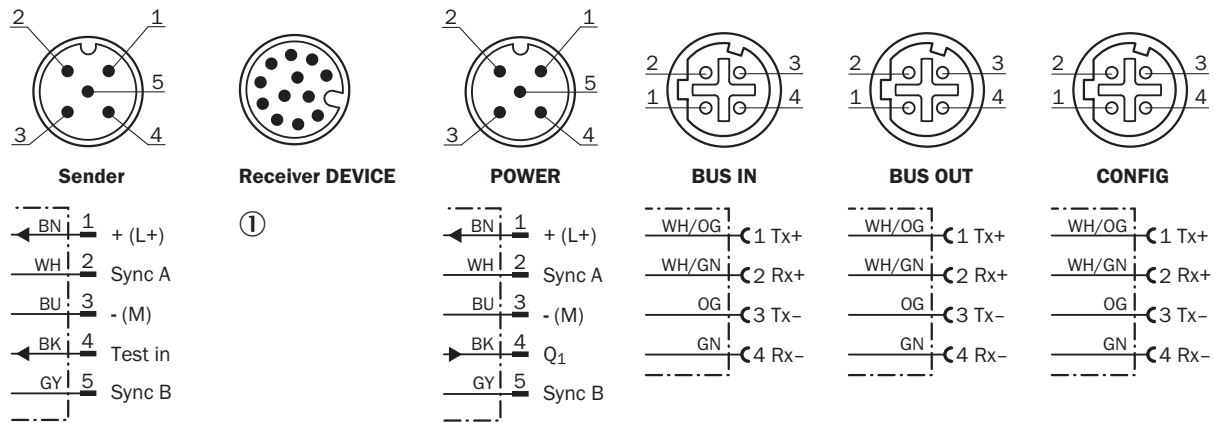
Possibilités de réglage



- ① Affichage d'état : LED verte, jaune, rouge

Mode et schéma de raccordement

MLG-2 WebChecker



① Connection to fieldbus module

Affectation des raccordements

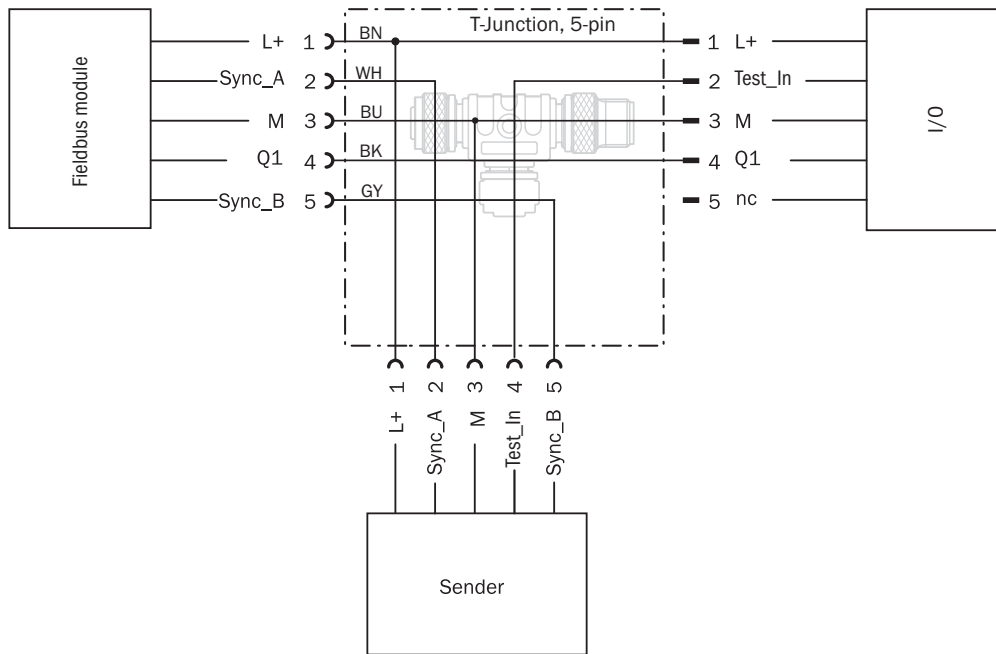
Ethernet



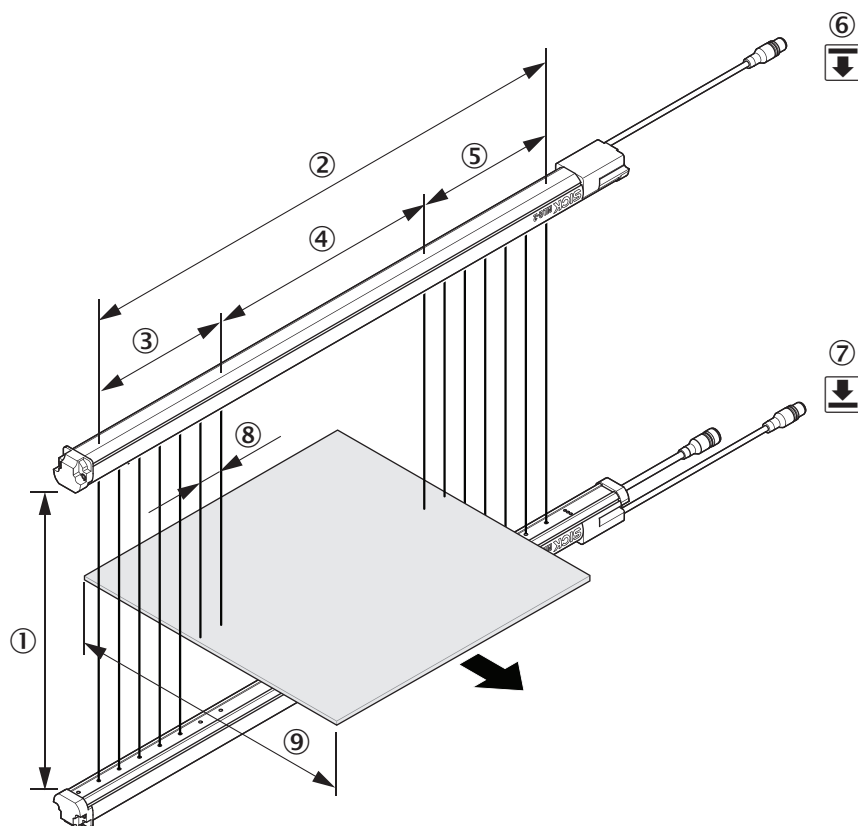
- ① Câble de raccordement émetteur (2096010)
- ② Répartiteur en T
- ③ Câble de raccordement (2096240)
- ④ Raccordement récepteur « DEVICE »
- ⑤ Câble de raccordement « POWER » (2096010)
- ⑥ Câble de raccordement Ethernet « BUS IN, BUS OUT »
- ⑦ Câble de raccordement Ethernet « CONFIG »

Schéma de raccordement

Répartiteur en T






Définition du produit






- ① Portée de travail
- ② Largeur de champ de mesure totale
- ③ Largeur de champ de mesure (tête)
- ④ Zone morte (moyenne zone)
- ⑤ Largeur de champ de mesure (côté raccordement)
- ⑥ Émetteur
- ⑦ Récepteur
- ⑧ Entraxe des faisceaux
- ⑨ Longueur minimale de l'objet

Accessoires recommandés

Autres modèles d'appareil et accessoires → www.sick.com/MLG-2_WebChecker

	Description succincte	Type	Référence
Connecteurs et câbles			
	Tête A: Connecteur femelle, M12, 5 pôles, droit, Codage A Tête B: connecteur mâle, M12, 5 pôles, droit, Codage A Câble: câble capteur / actionneur, PUR, sans halogène, non blindé, 5 m	YF2A15-050UB5M2A15	2096010
	Tête A: Connecteur femelle, M12, 5 pôles, droit, Codage A Tête B: extrémité de câble ouverte Câble: câble capteur / actionneur, PVC, non blindé, 5 m	YF2A15-050VB5XLEAX	2096240
	Tête A: connecteur mâle, M12, 4 pôles, Codage D Tête B: connecteur mâle, M12, 4 pôles, Codage D Câble: Ethernet, torsadé(e)s par paires, PUR, sans halogène, blindé, 5 m	YM2D24-050EA2M2D24	6034422

	Description succincte	Type	Référence
	Tête A: connecteur mâle, M12, 4 pôles, droit, Codage D Tête B: connecteur mâle, RJ45, 4 pôles, droit Câble: Ethernet, PROFINET, PUR, sans halogène, blindé, 5 m	YM2D24-050PN1MRJA4	2106184
Distributeurs			
	Tête A: Connecteur femelle, M12, 5 pôles, Codage A Tête B: Connecteur femelle, M12, 5 pôles, Codage A Connecteur mâle M12, 5 pôles, droit, codage A sur 2 x connecteur femelle M12, 5 pôles, droit, codage A	SBO-02G12-SM	6029305
Systèmes de serrage et d'alignement			
	Équerre de fixation pour le montage externe du module de bus de terrain, 1 x équerre de fixation et 1 x vis M5 x 6, acier inoxydable V2A (1.4301)	BEF-WN-FBM-SET1	2082322

SICK EN BREF

SICK est l'un des principaux fabricants de capteurs et de solutions de détection intelligents pour les applications industrielles. Notre gamme unique de produits et de services vous fournit tous les outils dont vous avez besoin pour la gestion sûre et efficace de vos processus, la protection des personnes contre les accidents et la prévention des dommages environnementaux.

Nous possédons une vaste expérience dans de nombreux secteurs et connaissons vos processus et vos exigences. Nous sommes en mesure de vous proposer les capteurs intelligents qui répondent parfaitement à vos besoins. Nos solutions systèmes sont testées et améliorées dans des centres d'application situés en Europe, en Asie et en Amérique du Nord afin de satisfaire pleinement nos clients. Cette rigueur a fait de notre entreprise un fournisseur et partenaire de développement fiable.

Nous proposons également une gamme complète de services : les SICK LifeTime Services vous accompagnent tout au long du cycle de vie de vos machines et vous garantissent sécurité et productivité.

C'est ainsi que nous concevons la détection intelligente.

DANS LE MONDE ENTIER, PRÈS DE CHEZ VOUS :

Interlocuteurs et autres sites sur → www.sick.com