

AMPOULE LED COB PAR30 12W - 1020 LM - 4000K

REF : 81142



Ref. 81142

Culot : E27

Lumens : 1020 lm

Puissance absorbée : 12W

Puissance restituée : ≈110W

Dimmable : Non

Température couleur : 4000K

Dimensions (Ø x H) : Ø95 x 94 mm

Emballage : Boite

EAN : 3701124403681

Paramètres Optiques

Index Rendu Couleur (IRC) : > 80

Lumens / watt : ≈85Lm/w

Paramètres Electriques

*Classification énergétique : 

Tension entrée : 220-240V AC

Fréquence : 50/60Hz

Puissance à l'allumage : > 95%

Température et humidité de travail :

-15 °C- +45 °C/10%-70%

Facteur de puissance = 0.58

Allumage : Immédiat

Angle : 30°

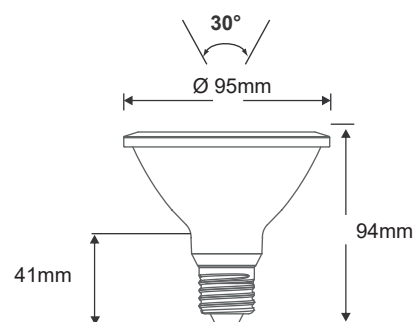
Matériaux utilisés : Aluminium + PC

Durée de vie théorique de la LED : 30,000 Heures

Indice de protection IP : IP65

Poids Net : 0,064Kg

Dimensions



**nouveau classement énergétique conforme à la réglementation en vigueur depuis le 01/09/2021*

*Les produits présentés dans les documents, offres commerciales, catalogues ou fiches techniques sont soumis à modification sans préavis.
Les caractéristiques ne deviennent contractuelles qu'après accord écrit de la direction de MIIDEX LIGHTING.*