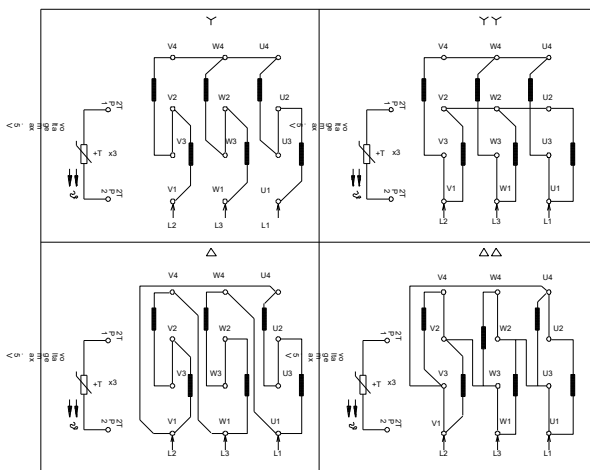
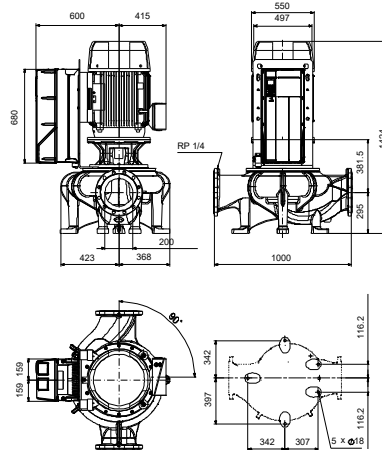
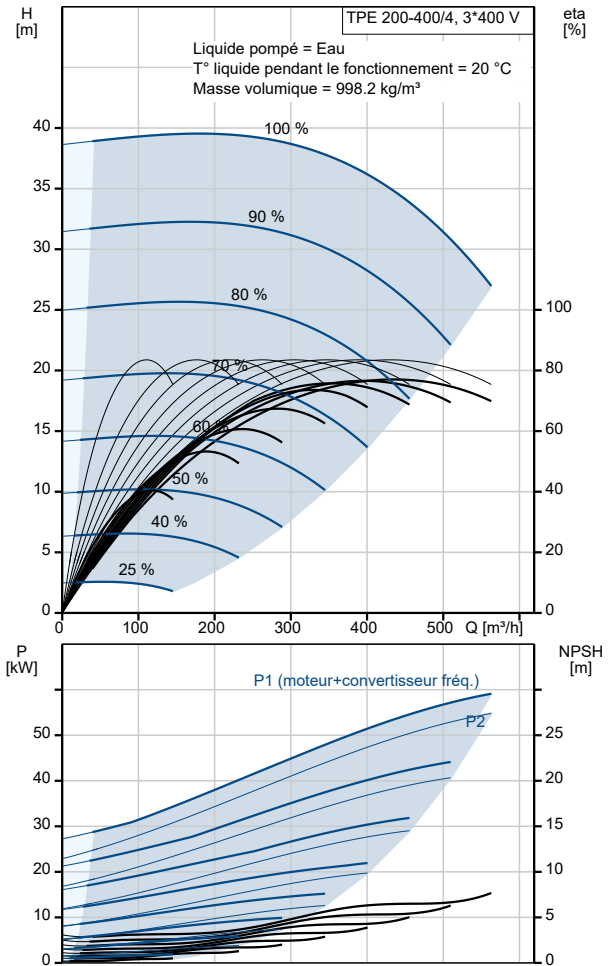


Description	Valeur
<b>Information générale:</b>	
Nom produit:	TPE 200-400/4 NC-A-F-A-BQQE-UX3
Code article:	99473959
Numéro EAN::	5713829699496
Prix:	
<b>Technique:</b>	
Vitesse de rotation pour les données de la pompe:	1485 mn-1
Débit nominal:	433 m³/h
Hmt nom.:	35 m
Hauteur max.:	400 dm
Diamètre réel de la roue:	343 mm
Code de la garniture mécanique:	BQQE
Tolérance courbe:	ISO9906:2012 3B
Version pompe:	A
<b>Matériaux:</b>	
Corps de pompe:	Fonte
Corps de pompe:	EN-GJL-250
Corps de pompe:	ASTM class 35
Roue:	Fonte
Roue:	EN-GJL-200
Roue:	ASTM class 30
Code matériau:	A
<b>Installation:</b>	
Plage température ambiante:	-20 .. 55 °C
Pression maximale de service:	16 bar
Pression maximum à la température indiquée:	16 bar / 120 °C
Type raccordement:	DIN
Taille du raccordement:	DN 200
Pression nominale pour le raccordement:	PN 16
Entraxe:	1000 mm
Taille de la bride du moteur:	FF500
Code raccord:	F
<b>Liquide:</b>	
Liquide pompé:	Eau
Plage température liquide:	-25 .. 120 °C
Température liquide sélectionnée:	20 °C
Densité:	998.2 kg/m³
<b>Donnée électrique:</b>	
Type moteur:	SIEMENS
Classe de rendement IE:	IE3
Puissance nominale - P2:	55 kW
Fréquence d'alimentation:	50 Hz
Tension nominale:	3 x 380-420D/660-725Y V
Courant nominal:	100-93,0/58,0-54,0 A
Intensité démarrage:	680-680 %
Cos phi - facteur de puissance:	0.9
Vitesse nominale:	1480 mn-1
Rendement:	IE3 94,6%
Rendement moteur à pleine charge:	94.6-94.6 %
Rendement moteur à 3/4 charge:	95.1-95.1 %
Rendement moteur à 1/2 charge:	95.0-95.0 %
Nombre de pôles:	4
Indice de protection (IEC 34-5):	IP55
Classe d'isolement (IEC 85):	F
Protection moteur:	PTC
No moteur:	99454138
<b>Commandes:</b>	
Code article VFD:	99616826
Convertisseur de fréquence:	Intégré



Description	Valeur
Type de convertisseur de fréquence:	CUE 3X380-500V IP55 RUG 55KW
Appr. pour VFD:	CE, CULUS, C-TICK
<b>Autres:</b>	
Indice d'efficacité minimale, MEI ≥:	0.70
Poids net:	1020 kg
Poids brut:	1190 kg
Volume d'expédition:	3.55 m3
N° fichier config.:	99465422