

A 25 -25 - Embout

1090634

<https://www.phoenixcontact.com/fr/produits/1090634>



Veillez tenir compte du fait que les données affichées dans ce document PDF proviennent de notre catalogue en ligne. Vous trouverez les données complètes dans la documentation utilisateur. Nos conditions générales d'utilisation des téléchargements sont applicables.

Embout, coloris: argenté



Données commerciales

Référence	1090634
Conditionnement	100 Unité(s)
Commande minimum	100 Unité(s)
Clé de vente	BH3412
Product key	BH3412
Page catalogue	Page 480 (C-3-2019)
GTIN	4055626900360
Poids par pièce (emballage compris)	1,105 g
Numéro du tarif douanier	85369010
Pays d'origine	DE

A 25 -25 - Embout

1090634

<https://www.phoenixcontact.com/fr/produits/1090634>



Caractéristiques techniques

Propriétés du produit

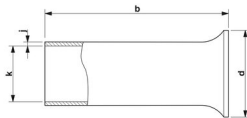
Type de produit	Embout
Classe de conducteur	conducteurs flexibles, classe 2, 5, 6 / B, C, K, M

Caractéristiques de raccordement

Raccordement du conducteur

Section de conducteur souple max.	25 mm ²
Section du conducteur AWG max.	4
Longueur à dénuder	25 mm

Dimensions

Dessin coté	
Longueur à dénuder maximale	25 mm
Diamètre de la douille	7,3 mm
Epaisseur des manchons	0,2 mm
Cote intérieure collet d'isolation	9,5 mm

Indications sur les matériaux

Coloris	argenté
Matériau	CU-DHP
Revêtement	étamage galvanique

Conditions environnementales et de durée de vie

Conditions ambiantes

Température permanente	105 °C
Température de courte durée	120 °C

Normes et spécifications

Design selon la norme	DIN 46228-1, UL 486F-A
-----------------------	------------------------

A 25 -25 - Embout

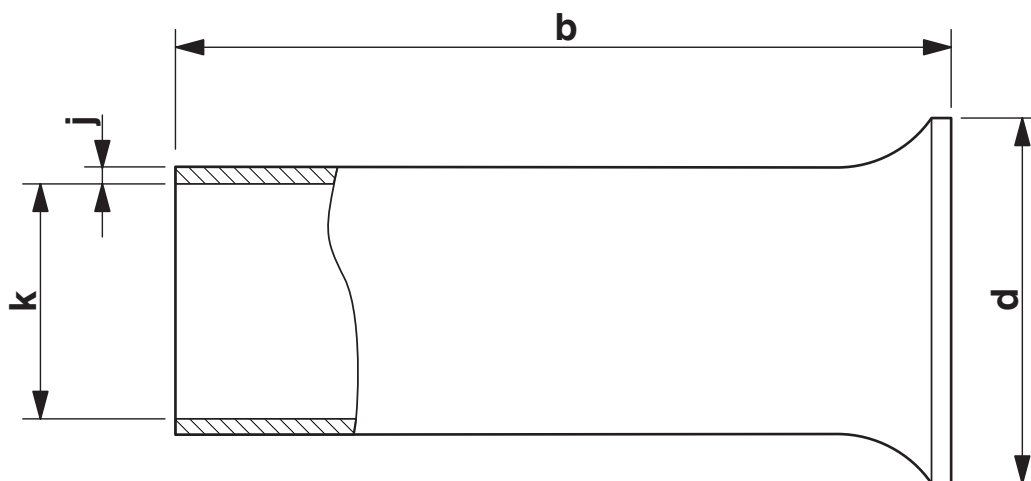
1090634

<https://www.phoenixcontact.com/fr/produits/1090634>



Dessins

Dessin coté



Longueur de la douille (b), cote intérieure du collier isolant (d), diamètre de la douille (k), épaisseur de la paroi de la douille (j)


A 25 -25 - Embout



1090634

<https://www.phoenixcontact.com/fr/produits/1090634>

Homologations

 To download certificates, visit the product detail page: <https://www.phoenixcontact.com/fr/produits/1090634>



UL Listed

Identifiant de l'homologation: E488001



cUL Listed

Identifiant de l'homologation: E488001

cULus Listed

A 25 -25 - Embout

1090634

<https://www.phoenixcontact.com/fr/produits/1090634>



Classifications

ECLASS

ECLASS-11.0	27400201
ECLASS-12.0	27400201
ECLASS-13.0	27400201

ETIM

ETIM 8.0	EC000005
----------	----------

UNSPSC

UNSPSC 21.0	27121700
-------------	----------

A 25 -25 - Embout

1090634

<https://www.phoenixcontact.com/fr/produits/1090634>



Conformité environnementale

China RoHS

Période d'utilisation conforme : illimitée = EFUP-e

Aucune substance dangereuse dépassant les valeurs seuils ;

A 25 -25 - Embout

1090634

<https://www.phoenixcontact.com/fr/produits/1090634>



Accessoires

CRIMPFOX 25R - Pince à sertir

1212039

<https://www.phoenixcontact.com/fr/produits/1212039>



Pince à sertir pour embouts sans collier isolant suivant DIN 46228 Partie 1 et embouts avec collier isolant suivant DIN 46228 Partie 4, 10 mm² ... 25 mm², insertion latérale, sertissage WM

Phoenix Contact 2023 © - Tous droits réservés
<https://www.phoenixcontact.com>

PHOENIX CONTACT SAS
52 Boulevard de Beaubourg Emerainville
77436 Marne La Vallée Cedex 2 France
+33 (0) 1 60 17 98 98
documentation@phoenixcontact.fr