

KombiSIGN 70 / Accessories

Équerre pour montage unilatéral BK

N° de l'article: 975.840.85

DONNÉES MÉCANIQUES

Hauteur	98 mm
Diamètre	70 mm
Matériaux	PA-GF
Couleur du boîtier	Noir
Poids avec emballage	72 g
Poids du produit	69 g

DONNÉES D'APPROBATION

Conformité CE	Non
WEEE	Non
Conformité Directive ATEX	Non
Conformité CCC	Non
Conformité UL	Non
Conformité FCC	Non
Conformité IC	Non
Certificat EAC disponible	Non
Conformité AS-I	Non
Approbation de l'OACI	Non
Conformité DNV	Non
Conformité RoHS CN	Non

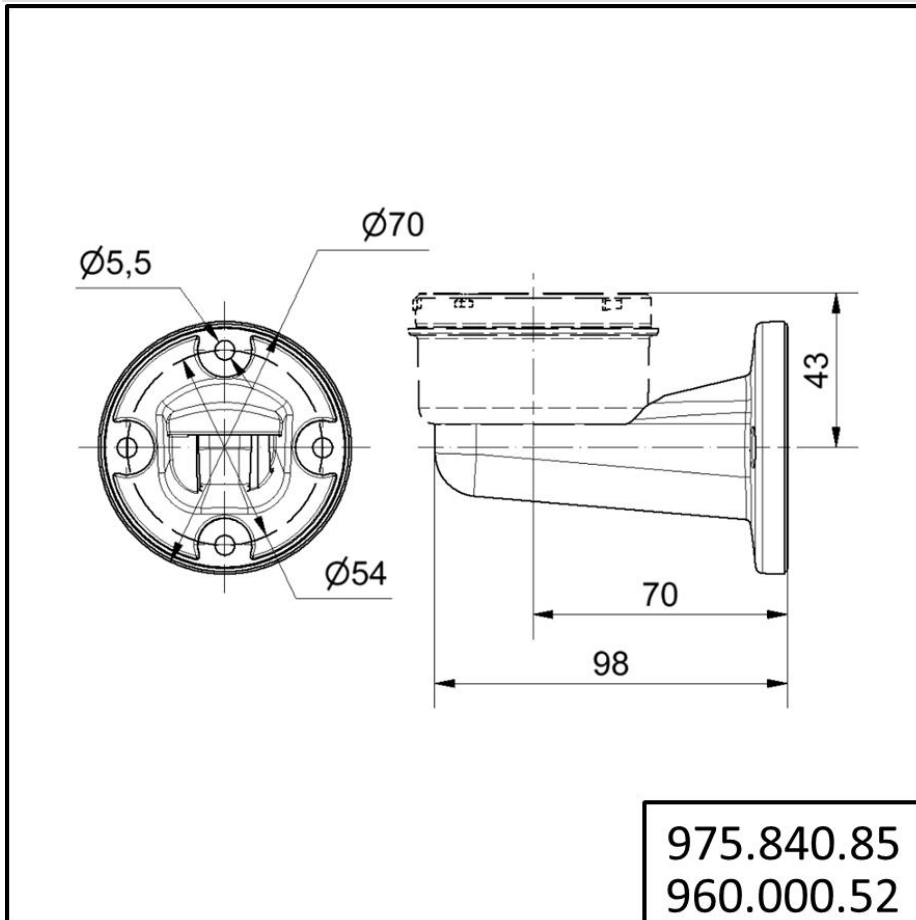


Pour plus d'informations sur l'installation et le montage, reportez-vous au guide d'utilisation approprié sur www.werma.com. Cette copie imprimée est pour information seulement et est sujette à modification.

KombiSIGN 70 / Accessories

Équerre pour montage unilatéral BK

DESSIN



! Pour plus d'informations sur l'installation et le montage, reportez-vous au guide d'utilisation approprié sur www.werma.com. Cette copie imprimée est pour information seulement et est sujette à modification.