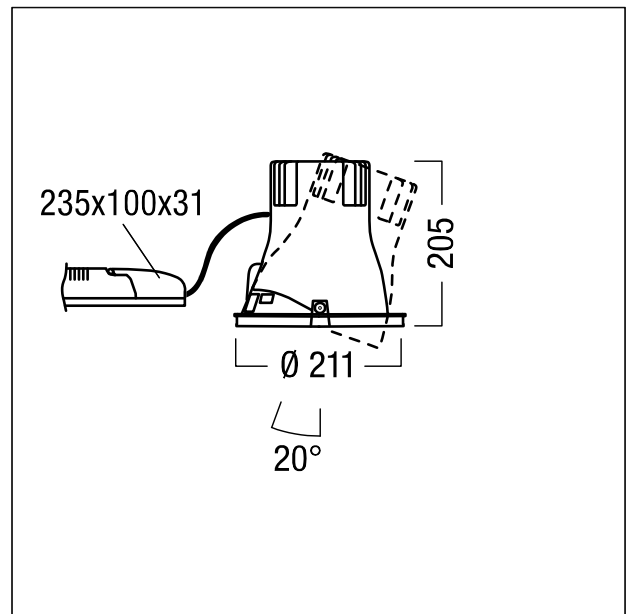


Plafonnier encastré

Module à LED s'encastrant de manière extrêmement flexible dans le plafond, pour éclairage classique et cardan ; accentuation brillante et diversifiée grâce au réflecteur de précision ; l'élément de design asymétrique « lightgroove » assure l'intégration parfaite dans le plafond ainsi que des joints de dimensions réduites ; lampe : 1/55W LED4900-940 ; Luminaire / projecteur à distribution extensive flood (30 °) ; Rendu des couleurs Ra > 90, température de couleur 4000 K (blanc neutre) ; Tolérance de la couleur (MacAdam intial): 2 ; Flux lumineux du luminaire: 4900 lm, Efficacité lumineuse du luminaire: 89 lm/W ; durée de vie : 50000h avec 85% du flux lumineux ; avec unité à ballasts, Luminaire commutable on/off ; tête lumineuse multifonctionnelle orientable sur 360° dans le plan horizontal et sur +30° dans le plan vertical ; refroidissement passif par gestion thermique innovante ; tête en fonderie d'aluminium, blanc laqué ; excellent défilement grâce à la bague de réglage en Polycarbonate (PC), noir ; réflecteur : Polycarbonate (PC), à facettes, aluminisé, haut brillant, sans irisation ; réflecteur miroité amovible ; câblage sans halogène du luminaire ; raccordement : Bornier tripolaire ; possibilité de câblage traversant pour la version graduable, à commander en option pour la version commutable ; Puissance du luminaire: 55 W ; tension secteur : 230V/ 50/60Hz ; montage facile sans outil du module dans les cadres/anneaux d'installation (simple, double, triple) à l'aide d'un mécanisme à encliquetage, pour plafonds de 1-25 mm d'épaisseur ; dimensions d'encastrement : Ø225 x 270 mm ; Dimensions : Ø211 x 205 mm, poids : 2,5 kg ; Note : modèles noir/argenté mat disponibles en option ; le cadre/l'anneau d'installation CARDAN evolution L doit être commandé séparément !



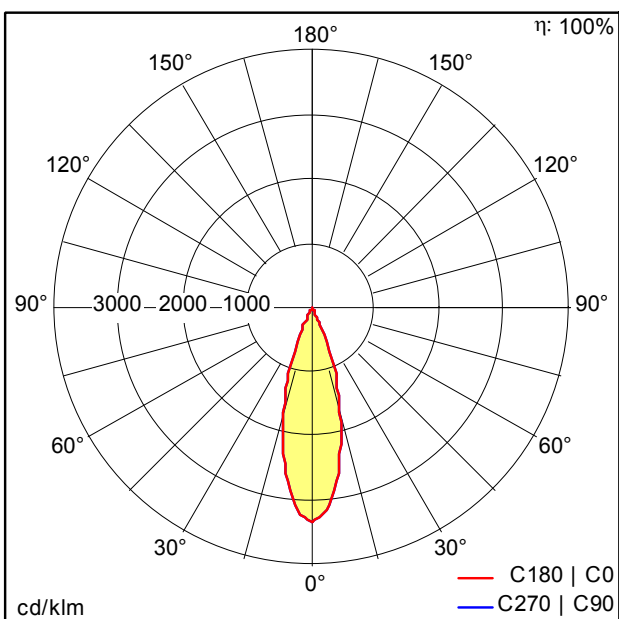
ZS_CAR_F_EVO_L_WH.jpg



ZS_CAR_M_EVO_L.wmf

Courbe photométrique

STD - Standard



ST9440.ltd

- Source lumineuse: LED
- Flux lumineux du luminaire*: 4900 lm
- Efficacité lumineuse du luminaire*: 89 lm/W
- Indice min. de rendu des couleurs: 90
- Convertisseur: 1 x 28000702 LC 60W 900-1750mA flexC SR EXC
- Température de couleur*: 4000 Kelvin
- Tolérance de la couleur (MacAdam intial): 2
- Durée de vie utile médiane*: L85 50000h à 25°C
- Puissance du luminaire*: 55 W Facteur de puissance = 0,98
- Equipement: SWI
- Catégorie de maintenance CIE 97: C - Réflecteur fermé sur le haut

Voir aussi les informations complémentaires de la page suivante

CARDAN evolution modules d'accentuation à LED



ZUMTOBEL

CAR EVO L LED4900-940 SWI FL WH

60818431

Plafonnier encastré

Ce produit contient une source lumineuse de classe d'efficacité énergétique E.