

RADIATEUR GAIN DE PLACE pour installation de chauffage central hydraulique

■ Fonction

Les radiateurs gain de place appelés aussi **SPACE SAVER**, ont été conçus principalement pour être installés dans la plinthe située sous les placards de cuisine. Toutefois, ils peuvent être installés dans le cadre d'autres applications, comme les cages d'escalier et d'autres meubles encastrés **mais jamais en milieu de forte humidité comme dans une salle de bain.**

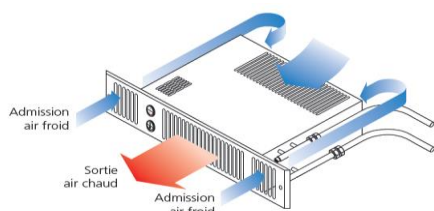
L'énergie produite par le système de chauffage central passe dans un échangeur thermique équipé d'ailettes de diffusions en aluminium. Le ventilateur attire l'air plus frais qui est réchauffé au fur et à mesure qu'il traverse l'échangeur, avant d'être doucement renvoyé dans la pièce. Ceci procure non seulement une meilleure distribution de température, mais chauffe également la pièce plus rapidement qu'un radiateur traditionnel.



RGP80 = 1,1 KW maxi

RGP 5 = 1,7 KW maxi

RGP 7 = 1,9 KW maxi



Représentation de la circulation d'air dans le radiateur gain de place

Les radiateurs gain de place doivent être utilisés sur un réseau d'eau propre, l'installation d'un pot de décantation est sérieusement conseillée. Les RGP **ne conviennent pas aux installations monotubes et doivent obligatoirement être placés en position horizontale.**

La température ambiante maximale à laquelle l'appareil peut être utilisé est de 40°C (EN60335-2-51).

Ensemble livré avec 2 flexibles de 750 mm de longueur à raccords à compression (**Ø16mm côté installation et Ø15mm côté radiateur gain de place**) pour une liaison sur tubes cuivre Ø16mm ou tube polyéthylène réticulé de Ø16mm conforme à BS 7291. Un câble d'alimentation électrique de 2 mètres est également fourni.

À noter que la garantie pourra être annulée si ce produit n'est pas installé ou utilisé conformément aux présentes instructions.

■ Caractéristiques fonctionnelles

Température maxi. admissible :	86°C
Pression maxi. :	6 bar
Tension :	230V / 50Hz avec raccordement à la terre obligatoire
Indice de protection:	IP20
Puissance électrique absorbée :	
RGP 80	10W
RGP 5	25W
RGP 7	30W

Les dimensions de la pièce sont indiquées en mètres cubes, uniquement à titre informatif.

Référence	Volume de la pièce (m³)	Niveaux sonores		Hauteur mini. de plinthe (mm)	Capacité litres	Poids à vide kg
		Normal (dBA)	Boost (dBA)			
RGP 80	24	32	40	80	0,35	5
RGP 5	37	27	43	100	0,36	6
RGP 7	46	30	44	100	0,38	6

RADIATEUR GAIN DE PLACE pour installation de chauffage central hydraulique

■ Rendement thermique

Le modèle Space Saver choisi doit pouvoir maintenir la perte de chaleur calculée à un rendement thermique normal (I) de manière à ce que le réglage boost (II) puisse être utilisé pour un chauffage plus rapide.

Référence	Rendement thermique à 80°C		Rendement thermique à 75°C	
	Normal (kW)	Boost (kW)	Normal (kW)	Boost (kW)
RGP 80	0,8	1,1	0,8	0,9
RGP 5	1,3	1,7	1,2	1,6
RGP 7	1,6	1,9	1,4	1,8

Référence	Rendement thermique à 70°C		Rendement thermique à 65°C	
	Normal (kW)	Boost (kW)	Normal (kW)	Boost (kW)
RGP 80	0,7	0,8	0,6	0,7
RGP 5	1,1	1,4	1	1,3
RGP 7	1,3	1,6	1,2	1,5

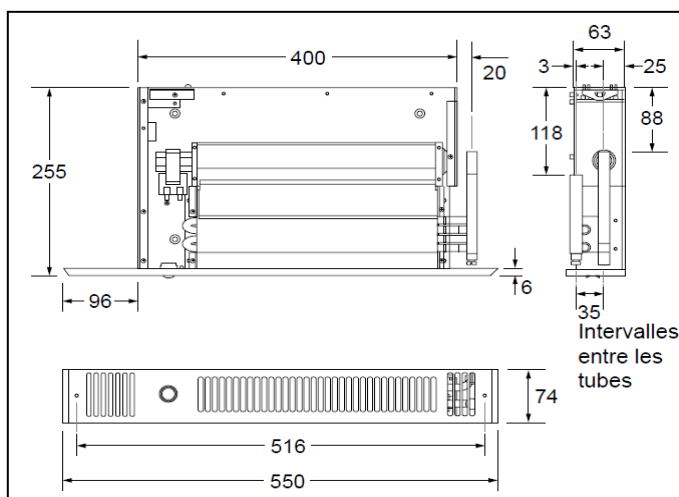
Référence	Rendement thermique à 60°C		Rendement thermique à 55°C	
	Normal (kW)	Boost (kW)	Normal (kW)	Boost (kW)
RGP 80	0,6	0,7	0,5	0,6
RGP 5	0,9	1,1	0,8	1
RGP 7	1,1	1,3	1	1,2

Référence	Rendement thermique à 50°C		Rendement thermique à 45°C	
	Normal (kW)	Boost (kW)	Normal (kW)	Boost (kW)
RGP 80	0,4	0,5	0,35	0,4
RGP 5	0,7	0,9	0,6	0,8
RGP 7	0,9	1	0,8	0,9

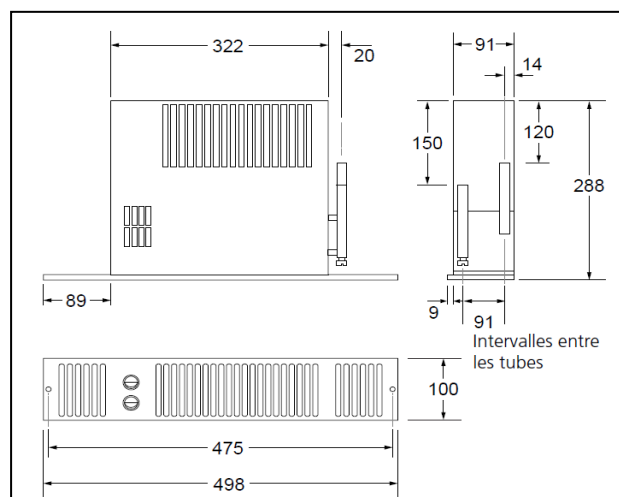
Rendements thermiques testés conformément à la norme BS4856 en utilisant la température d'eau d'admission et un débit de 340 litres /heure. L'option ventilateur seul est uniquement opérationnelle lorsque le système de chauffage central est à l'arrêt.

■ Cotes

RGP 80



RGP 5 - RGP 7

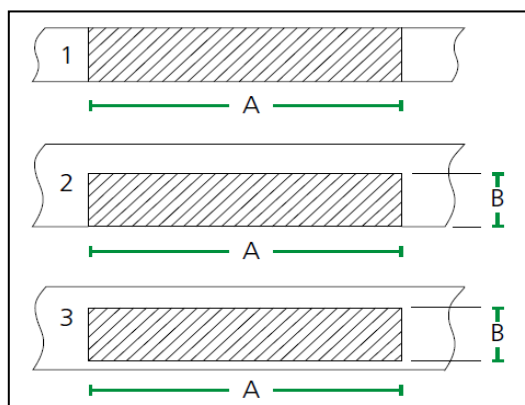


RADIATEUR GAIN DE PLACE pour installation de chauffage central hydraulique

■ Installation

1. Découper le trou dans la plinthe pour le modèle RGP 80

- Pour veiller à un débit d'air adéquat, un jeu minimum de 20 mm est indispensable entre le haut du produit et une étagère quelconque.
- Pour éviter la possibilité de vibrations, ce produit doit être installé sur une surface plate et régulière.
- Il ne doit pas y avoir d'accès arrière au produit une fois l'installation terminée.



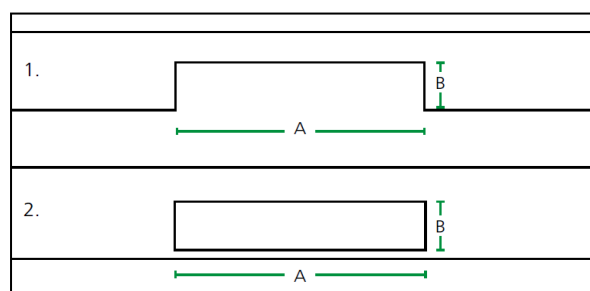
Modèle	Largeur A (mm)	Hauteur B (mm)
RGP 80	505	72

Ce produit est prévu pour une installation dans une plinthe de 80 mm. Lors de son installation dans une plinthe de 80 mm, utilisez la méthode 1.

Lors de son installation dans une plinthe de 150 mm, utilisez la méthode 2 ou 3.

1bis. Découpe de la plinthe pour les modèles RGP 5 et RGP 7

- Pour veiller à un débit d'air adéquat, un jeu minimum de 20 mm est indispensable entre le haut du produit et une étagère quelconque.
- Pour éviter la possibilité de vibrations, ce produit doit être installé sur une surface plate et régulière.
- Il ne doit pas y avoir d'accès arrière au produit une fois l'installation terminée.



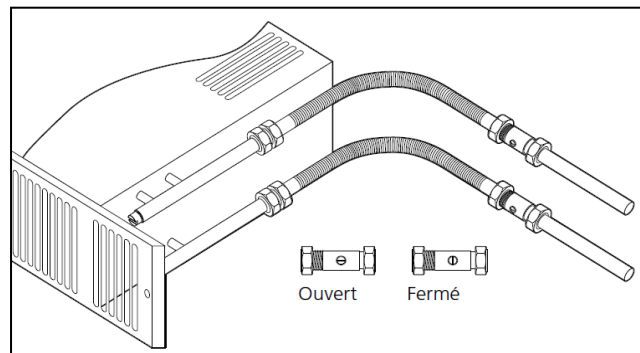
Modèle	Largeur A (mm)	Hauteur B* (mm)
RGP 5	465	96
RGP 7	465	96

* La hauteur globale de la grille est de 100 mm.

Découpez le trou avec soin.

Pour la découpe du trou, utilisez la méthode 1 ou 2.

2. Il est conseillé d'installer des vannes d'isolement (non fournies)



Installez les vannes d'isolement sur les tuyaux de départ et de retour du système. Pour obtenir le niveau de performance optimal, nous recommandons l'utilisation de vannes à boisseau sphérique. Sans vannes d'isolement le produit ne pourrait être réparé en cas de panne. Connectez les tuyaux flexibles entre la tuyauterie du système et le chauffage en veillant à ne pas plier les flexibles. Ouvrez les vannes d'isolement et vérifiez la présence éventuelle de fuites. Les flexibles fournis peuvent être utilisés avec

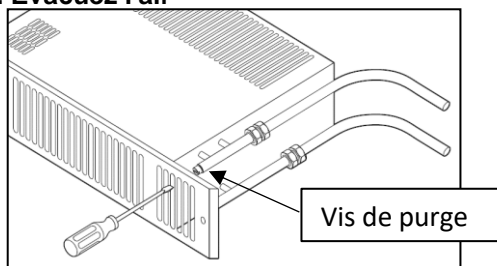
un tube en cuivre de $\varnothing 16$ mm ou un tube en polyéthylène réticulé de $\varnothing 16$ mm et conformément à BS 7291.

Les raccords à compression sont les seuls qui soit approuvés pour assurer la connexion au chauffage.



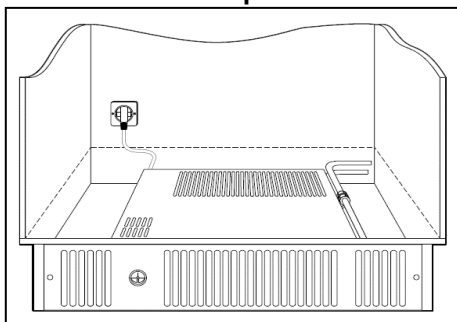
RADIATEUR GAIN DE PLACE pour installation de chauffage central hydraulique

3. Evacuez l'air



A l'aide d'un tourne vis plat ouvrez la vis de purge pour laisser sortir l'air, puis refermez.

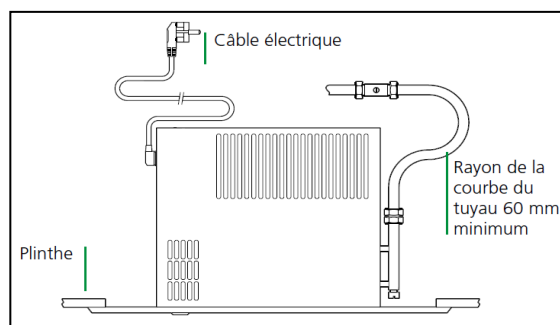
4. Connexion électrique



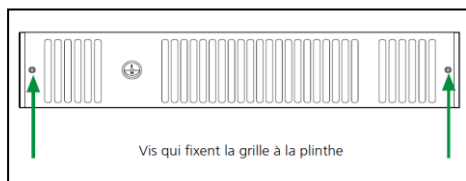
Connectez l'alimentation électrique à la prise murale (Veillez à ce que cette dernière soit adaptée à l'appareil 3A) Vérifiez que la prise murale ne se trouve pas directement au dessus du chauffage et qu'elle reste accessible après l'installation.

Positionnez le chauffage en veillant à ce que les tuyaux flexibles ne soient pas pliés et à ce que le câble électrique ne soit pas coincé.

5. Positionnement du chauffage



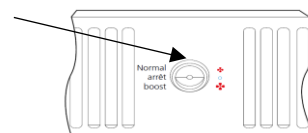
6. Fixez la plinthe



Fixez le chauffage à la plinthe en utilisant les vis fournies et les trous situés à gauche et à droite.

Mise en service

1. Vérifiez l'alimentation électrique
2. Réglez la vitesse du ventilateur de la position arrêt à la position basse(I) ou élevée (II), à l'aide de l'interrupteur placé sur la grille.
3. Mettez le système de chauffage central en marche.
4. Réglez le thermostat de la pièce au maximum (si un thermostat est raccordé sur le Space Saver)
5. Une fois le système de chauffage central chaud, l'unité devrait se mettre en marche. Space Saver inclut un thermostat interne qui empêche que le ventilateur fonctionne tant que l'eau du système de chauffage central qui traverse l'échangeur thermique n'a pas atteint 38°C. Ceci empêche que le Space Saver ne circule de l'air plus froid au démarrage.
6. Equilibrez le système de chauffage central si le Space Saver est installé sur le même circuit que les radiateurs à panneau.
7. Lorsque l'installation fonctionne correctement, souvenez-vous de remettre le thermostat en réglage normal.



RADIATEUR GAIN DE PLACE pour installation de chauffage central hydraulique

■ Accessoires

Autres finitions de la grille

Référence	Désignation	Couleur
GRGP80M	pour radiateurs RGP80	Marron
GRGP80N	pour radiateurs RGP80	Noir
GRGP80C	pour radiateurs RGP80	Chromée
GRGP80B	pour radiateurs RGP80	Blanche
GRGPM	pour radiateurs RGP5, RGP7	Marron
GRGPN	pour radiateurs RGP5, RGP7	Noir
GRGPC	pour radiateurs RGP5, RGP7	Chromée
GRGPB	pour radiateurs RGP5, RGP7	Blanche



Marron



Noir



Chrome



Blanc

Dépistage de pannes

Panne	Solution
Le ventilateur ne fonctionne pas quel que soit le réglage de l'interrupteur.	-Vérifiez que l'alimentation secteur soit active -Vérifiez que le disjoncteur soit enclenché
Aucun rendement thermique avec les réglages I et II	- Vérifiez que l'alimentation électrique soit active. - Dans la mesure du possible, vérifiez que les 2 tuyaux de cuivre sur le côté de l'unité sont chauds. - Vérifiez que les flexibles ne soient pas pliés. - Le cas échéant, vérifiez que le thermostat de la pièce soit en demande de chauffage. - Équilibrez le système de chauffage central s'il l'unité est installée sur le même circuit que les radiateurs à panneau et augmentez la vitesse du circulateur, si nécessaire. - Augmentez la température d'eau de la chaudière. - Vérifiez que les vannes d'isolement soient ouvertes. - Reprendre la purge de l'unité.

