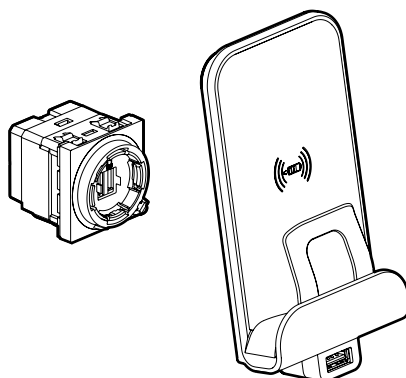


Mosaic™

Chargeur sans fil 1000 mA & USB 2400 mA



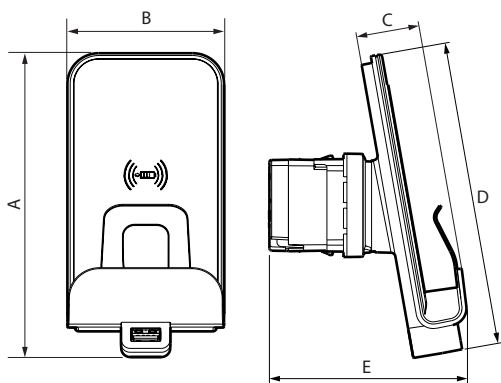
1. USAGE

Permet une charge additionnelle ou complète pour un smartphone équipé d'un récepteur à induction.
Adapté aux têtes de lit, crédences et espaces de travail.
Se clipse et se verrouille sur chargeur USB 2400 mA et combi 2 P+T + USB 2400 mA Legrand.
Ne perturbe pas les autres transmissions sans fil (Zigbee, TNT, GSM, 4G...).
Montage en multiposte horizontal possible avec plaque 2 x 2 modules.
Fixation par clipsage sur mécanisme.
Anneau rotatif + vis de verrouillage sur mécanisme

2. GAMME

Description	Réf.
Chargeur universel sans fil 1000 mA équipé d'un port USB 2400 mA pour alimenter un second terminal. Equipé de 2 antennes à induction garantissant un appairage rapide du smartphone. Surface de reconnaissance 50 x 80 mm. Platine inclinée de 10° avec revêtement antidérapant.	0 775 98

3. DIMENSIONS (mm)



A	B	C	D	E
136	70	28.5	136.5	88

4. CONNEXION

Type de bornes : à vis
Capacité des bornes : 2 x 2,5 mm²
longueur de dénudage : 6 mm
Tournevis : plat 3,5 mm

5. CARACTÉRISTIQUES TECHNIQUES

■ 5.1 Caractéristiques mécaniques

Résistance aux chocs : IK 04
Résistance à la pénétration des corps solides/liquides : IP 40

■ 5.2 Caractéristiques matières

PC peinture Aluminium
Rubber Noir
Sans halogène
Résistant aux UV
Autoextinguibilité :
850° C / 30 s pour les pièces en matières isolantes maintenant en place les parties sous tension.
650° C / 30 s pour les autres pièces en matières isolantes

■ 5.3 Caractéristiques électriques

Toutes les valeurs listées ci-dessous sont mesurées à température ambiante 25° et après 15 mn de fonctionnement.

	Induction 1000 mA	USB 2400 mA
Tension nominale d'entrée	110 - 240 V~	220 - 240 V~
Fréquence nominale d'entrée	50-60 Hz	50-60 Hz
Courant maxi d'entrée	150 mA	300 mA
Consommation maxi en veille	< 0,1 W	< 0,06 W
Rendement moyen de l'alimentation	> 85 %	81 %
Tension nominale de sortie	5 V=	5 V=
Courant maxi de sortie	1000 mA	2400 mA
Classe de consommation hors charge et niveau moyen d'efficacité : Niveau VI*		
Classe de protection	II - Basse tension	II - Basse tension

*Nota : Référentiel Européen (CE) N° 278/2009-6 Avril 2009, directive 2005/32/CE relative aux exigences d'écoconception sur les alimentations AC/DC.

Chargeur sans fil 1000 mA & USB 2400 mA

5. CARACTÉRISTIQUES TECHNIQUES (suite)

■ 5.4 Temps de charge moyen pour un smartphone équipé d'un récepteur à induction

- 80 % de charge < 2 h 00
- 100 % de charge < 2 h 45

■ 5.5 Caractéristiques climatiques

Température de stockage : - 20° C to + 70° C

Température d'utilisation : 0° C to + 45° C

6. NORMES ET AGRÉMENTS

Chargeur à induction 1000 mA :



WPC Qi (World Power Consumption)

EN 62479 (émission CEM)

INCNIRP (protection santé)

USB 2400 mA :

IEC 60950-1: Matériels de traitement de l'information - Sécurité Partie 1: Exigences générales.

IEC 62684 / EN 50558 : Conforme aux spécifications de l'interopérabilité de l'alimentation externe commune (EPS) pour téléphones mobiles avec service de données.