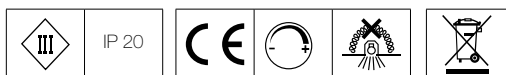


Lisez attentivement les instructions avant installation. Laissez une copie aux utilisateurs et personnes de maintenance pour une future consultation.

EASILED DALI - 45170/45180



AVERTISSEMENT

- L'installation doit être réalisée par des personnes qualifiées en respectant les normes et réglementations en vigueur. Il est rappelé que la décision d'installation des produits dans un environnement compatible et conforme aux normes et règles de l'art, est de la responsabilité pleine et entière de l'acheteur et de l'installateur.
- Lisez et respectez les instructions avant d'installer, de mettre sous tension ou d'utiliser les produits. Nous déclinons toute responsabilité résultant d'une mise en œuvre ou d'une installation inappropriée des produits.
- Les appareils ne doivent pas être modifiés, même partiellement, faute de quoi la garantie ne pourra s'appliquer.
- **IMPORTANT : Toujours couper le courant au niveau du réseau avant chaque opération d'installation ou de maintenance.**
- Les produits électriques usagés ne doivent pas être jetés avec les ordures ménagères et devront être déposés dans les aménagements spécifiques prévues pour leur recyclage.

1. SPÉCIFICATIONS TECHNIQUES

Contrôleur DALI 4 canaux synchronisés (45170)

Contrôleur DALI 4 canaux synchronisés/indépendants (45180)

Compatibilité produits : appareils LED

Puissance : 12 VDC = 4 x 60 W, 24 VDC = 4 x 120 W

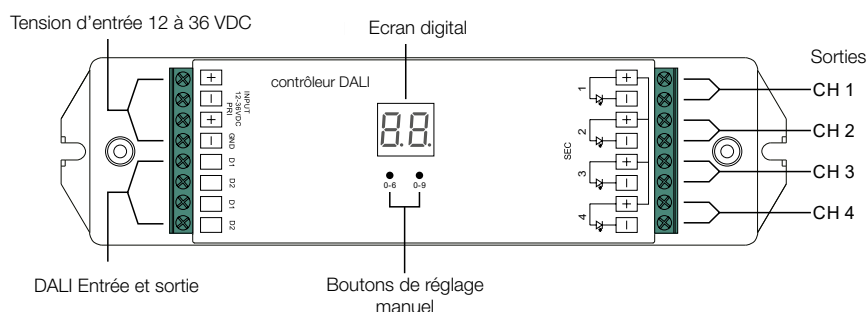
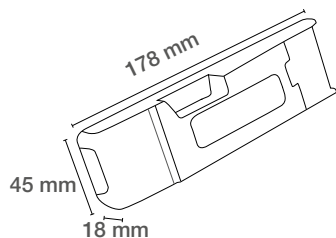
Durée de vie : 30 000 h

Caractéristiques électriques d'entrée : 12 VDC, 24 VDC

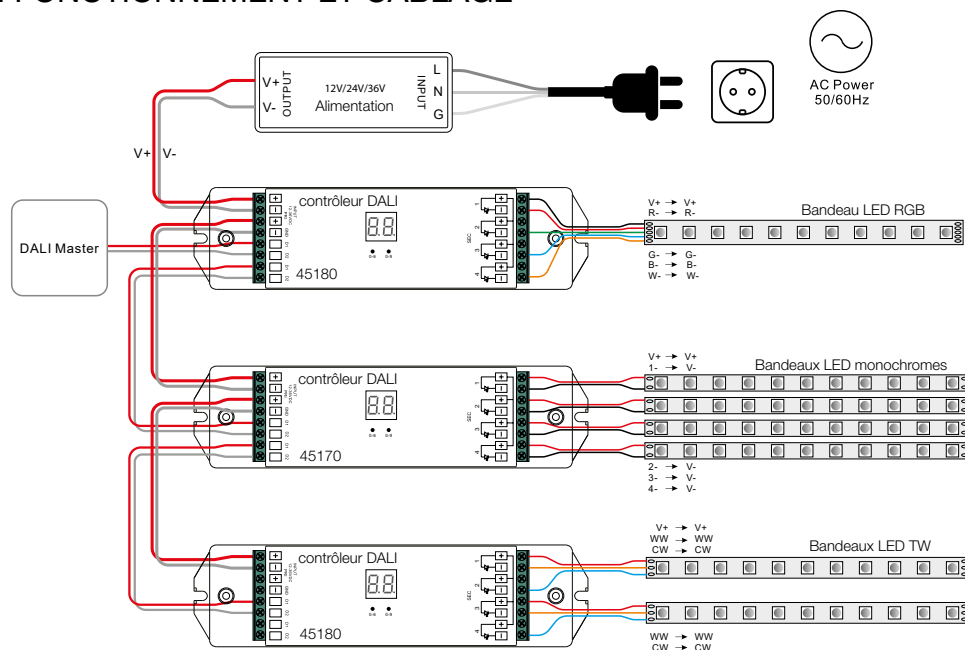
Températures de fonctionnement : - 20° / + 50°

Pilotage : protocole DALI

2. DIMENSIONS



3. FONCTIONNEMENT ET CÂBLAGE



3.1 - Les adresses DALI peuvent être automatiquement assignées par le DALI Master ou définies manuellement.

L'adresse DALI est visible sur l'écran digital.

- Définir l'adressage DALI automatique depuis le DALI Master :

Se référer à la procédure du DALI Master pour assigner les adresses automatiquement.

Quand le DALI Master contrôle le décodeur DALI, il est indiqué "AU" sur l'écran digital des décodeurs DALI code 45170 et 45180.

- Définir l'adressage manuellement :



- Pressez une des touches sur l'écran digital (K1 ou K2) pendant plus de 3 secondes.

L'écran digital clignote, ce qui indique qu'il est en état de définition manuelle de l'adresse DALI.

Appuyer ensuite brièvement sur les touches K1 ou K2 pour définir l'adresse DALI allant de "00" à "63".

Après avoir défini l'adresse désirée, maintenir une des touches K1 ou K2 pendant plus de 3s.

L'écran digital arrête de clignoter ce qui indique que l'adressage a été réalisé avec succès.

3.2



Pour le décodeur DALI code 45180 uniquement :

1. Paramétrage du nombre d'adresses DALI :

2. Pressez et maintenez les deux boutons jusqu'à ce que l'affichage digital clignote, puis relâchez.

3. Appuyez sur le premier bouton pour sélectionner « 1A », « 2A », « 3A » ou « 4A », ce qui signifie 1, 2, 3 ou 4 adresses DALI

4. Une fois sélectionné, pressez et maintenez les deux boutons jusqu'à ce que l'affichage digital arrête de clignoter

Exemple, si l'adresse rentré précédemment est 22 :

- Si « 1A » est sélectionné, les 4 sorties sont synchronisées
- Si « 2A » est sélectionné, les sorties 1 et 3 sont synchronisées sur l'adresse 22 et les sorties 2 et 4 sont synchronisées sur l'adresse 23
- Si « 3A » est sélectionné, la sortie 1 à l'adresse 22, la sortie 2 à l'adresse 23, la sortie 3 et 4 ont l'adresse 24
- Si « 4A » est sélectionné, les sorties 1, 2, 3 et 4 ont respectivement les adresses 22, 23, 24 et 25.

3.3 - **Attention** : Pour le décodeur DALI code 45170, l'adresse indiquée sur l'écran digital correspond à l'adresse de l'appareil.

Se référer à la procédure du DALI Master pour assigner les adresses automatiquement.

Quand le DALI Master contrôle le décodeur DALI, il est indiqué **AU** sur l'écran digital des décodeurs DALI code 45170 et 45180, définir l'adressage manuellement.