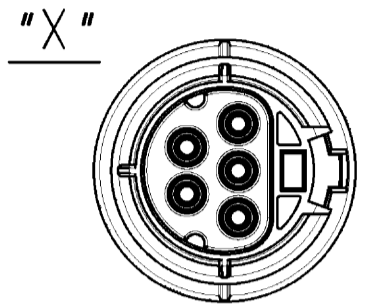
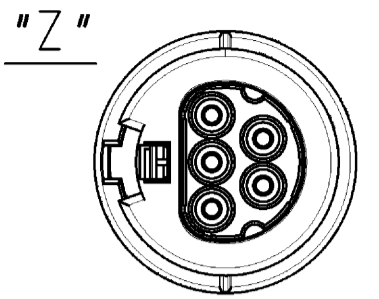


Kabeltype/cable type H05VV-F5G1,5

Kodierung/keying 4  
(250V/50V/20A)



Weitergabe sowie Vervielfältigung dieses Dokuments, Verwertung und Mitteilung seines Inhalts sind verboten, soweit nicht ausdrücklich gestattet. Die Reproduktion, Verbreitung und Nutzung dieses Dokuments als well.de ist ohne die Genehmigung der Wieland AG ausdrücklich untersagt.

These dimensions will be especially checked at delivery  
Only inspection dimensions  
MIL/E marked dimensions are only valid for internal use

These Maße werden bei Abnahme besonders geprüft  
Ausschließlich Prüfmaße  
MIL/E gekennzeichnete Maße sind nur für internen Zweck gültig

Teile-Nr. part-no.	L	Beispiel (Farbe: türkisblau) example (colour: turquoiseblue)	Typ type
96.452.XX00.6	XX in dm-Schritten	96.452.1000.6 = 10dm/L= 1000mm	RST2015KSBS 15P 10TB04
U6.452.XX00.6	XX in m-Schritten	U6.452.1200.6 = 12 m/L=12000mm	RST2015KSBS 15P X12TB04
Tolerierung nach DIN 7167/Tolerance system acc. to DIN 7167. (This DIN-standard describes the envelope principle. According to the envelope principle the deviations of form and parallelism are limited by the size tolerances).		ja/yes <input checked="" type="checkbox"/> Stoffverhalts- und Deklarationsliste nach UU-TOM-05/03 ist einzuhalten. Conformity with Wieland document UU-TOM-05/03 (list of prohibited / declarable hazardous substances) to be declared!	
Freitoleranz nach General tolerance		CAD - Zeichnung, keine manuellen Änderungen CAD - drawing, no manual modifications allowed	1. Verwendung: First Use: -
/		Werkstoff/Material	2006 Tag/Date Name
/		gezeichnet drawn	31.07. Kneitz
/		geprüft checked	-
/		revisiert stand. check	-
/		Zeichnung Nr./Drawing No.	
/		96.452.1000.6 01K a	
/		Maße in mm/Dimensions are in mm	
/		Ersatz für/Replacement for: -	
/		Type	
/		Benennung/Title	
/		KONFEKTLEITUNG	
/		ready made cable	
/		Schraubenschluß ohne Drahtschutz/screw-connection without wire protection	
/		Kodierung/keying 4 (250V/50V/20A)	
Änderung/Revision	16.04.2012/	wieland	
Index	Date / Blatt Date / Sheet	Elektrische Verbindungen	

96452100001K\_2 CAD20208.kxd: 28/2-04-16T02:09:31 1:000