

# LUNA 131 S KNX

N° de réf.: 1319201

**theben**

KNX  
Capteurs

## Description des fonctions

- Capteur de luminosité et de température
- Commande en fonction de la luminosité et de la température à l'extérieur
- 5 canaux paramétrables : 1 canal dédié à la protection solaire et 4 canaux universels
- Canal dédié à la protection solaire avec automatisme spécifiquement conçu pour les applications liées aux stores, marquises et volets roulants
- Les canaux universels permettent d'associer la luminosité et la température.
- Plage de luminosité de 1 à 100 000 Lux
- Plage de température de -20 °C à + 55 °C
- Objet d'apprentissage du seuil de luminosité



## Caractéristiques techniques

| LUNA 131 S KNX                   |                       |
|----------------------------------|-----------------------|
| Tension de service KNX           | Tension du bus, ≤5 mA |
| Type de montage                  | Montage mural         |
| Type de raccordement             | Borne de BUS KNX      |
| Plage de mesure de la luminosité | 1 - 100000 lx         |

| LUNA 131 S KNX                     |                |
|------------------------------------|----------------|
| Plage de réglage de la température | -20°C ... 55°C |
| Température ambiante               | -25°C ... 55°C |
| Indice de protection               | IP 54          |

Sous réserve de modifications ou d'erreurs

Pour plus d'informations, consulter: [www.theben.fr/produit/1319201](http://www.theben.fr/produit/1319201)

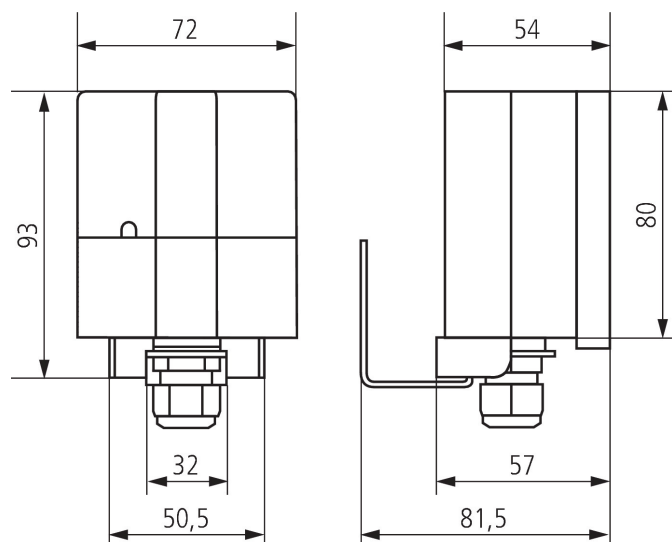
Les données de charge sont déterminées avec des illuminants sélectionnés à titre d'exemple et sont donc des données typiques en raison du grand nombre de produits disponibles.

# LUNA 131 S KNX

N° de réf.: 1319201

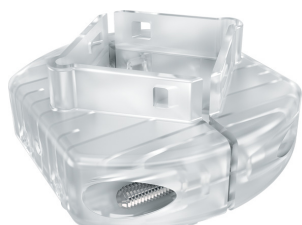
**theben**

## Plans d'encombrement



## Accessoires

Fixation sur mât station météo S  
N° de réf.: 9070928



Fixation sur mât WML1  
N° de réf.: 9070925



Sous réserve de modifications ou d'erreurs

Pour plus d'informations, consulter: [www.theben.fr/produit/1319201](http://www.theben.fr/produit/1319201)

Les données de charge sont déterminées avec des illuminants sélectionnés à titre d'exemple et sont donc des données typiques en raison du grand nombre de produits disponibles.