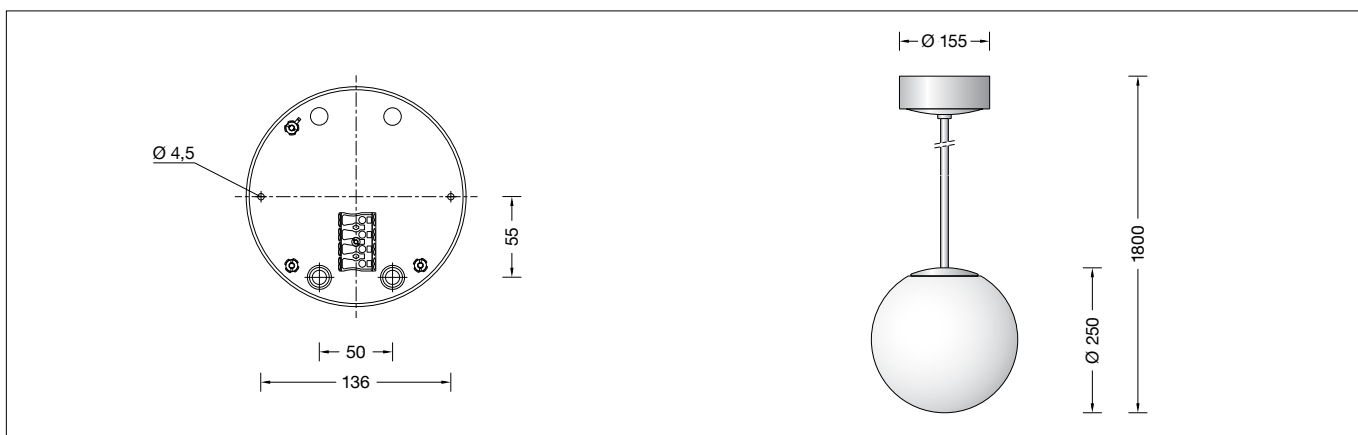


BEGA**50 825.1**

Pendelleuchte für die Verwendung im Innenbereich
 Pendant luminaire for indoor use
 Suspension pour utilisation à l'intérieur

**Gebrauchsanweisung****Instructions for use****Fiche d'utilisation****Anwendung**

Pendelleuchte für die Verwendung im Innenbereich. Für freistrahrendes und gleichmäßiges Licht aus mundgeblasenem Opalglas, seidenmatt mit Metallgehäuse und Rohrpendel.

Application

Pendant luminaire for indoor use. For freeradiating and uniform light made of hand-blown opal glass, satin matt. Metal luminaire housing and rod.

Utilisation

Suspension pour une utilisation intérieure. Pour un éclairage à diffusion libre et homogène en verre opale soufflé à la bouche, satiné mat avec armature métallique et tige de suspension.

Leuchtmittel

Modul-Anschlussleistung 23 W
 Leuchten-Anschlussleistung 26,5 W
 Bemessungstemperatur $t_a = 25 \text{ °C}$
 Umgebungstemperatur $t_{a \text{ max}} = 40 \text{ °C}$

Lamp

Module connected wattage 23 W
 Luminaire connected wattage 26.5 W
 Rated temperature $t_a = 25 \text{ °C}$
 Ambient temperature $t_{a \text{ max}} = 40 \text{ °C}$

Lampe

Puissance raccordée du module 23 W
 Puissance raccordée du luminaire 26,5 W
 Température de référence $t_a = 25 \text{ °C}$
 Température d'ambiance $t_{a \text{ max}} = 40 \text{ °C}$

50 825.1 K3

Modul-Bezeichnung 5x LED-1048/930
 Farbtemperatur 3000 K
 Farbwiedergabeindex CRI > 90
 Modul-Lichtstrom 3450 lm
 Leuchten-Lichtstrom 2632 lm
 Leuchten-Lichtausbeute 99,3 lm/W

50 825.1 K3

Module designation 5x LED-1048/930
 Colour temperature 3000 K
 Colour rendering index CRI > 90
 Module luminous flux 3450 lm
 Luminaire luminous flux 2632 lm
 Luminaire luminous efficiency 99,3 lm/W

50 825.1 K3

Désignation du module 5x LED-1048/930
 Température de couleur 3000 K
 Indice de rendu des couleurs CRI > 90
 Flux lumineux du module 3450 lm
 Flux lumineux du luminaire 2632 lm
 Rendement lum. d'un luminaire 99,3 lm/W

50 825.1 K4

Modul-Bezeichnung 5x LED-1048/940
 Farbtemperatur 4000 K
 Farbwiedergabeindex CRI > 90
 Modul-Lichtstrom 3500 lm
 Leuchten-Lichtstrom 2711 lm
 Leuchten-Lichtausbeute 102,3 lm/W

50 825.1 K4

Module designation 5x LED-1048/940
 Colour temperature 4000 K
 Colour rendering index CRI > 90
 Module luminous flux 3500 lm
 Luminaire luminous flux 2711 lm
 Luminaire luminous efficiency 102,3 lm/W

50 825.1 K4

Désignation du module 5x LED-1048/940
 Température de couleur 4000 K
 Indice de rendu des couleurs CRI > 90
 Flux lumineux du module 3500 lm
 Flux lumineux du luminaire 2711 lm
 Rendement lum. d'un luminaire 102,3 lm/W

Produktbeschreibung

Leuchtgehäuse, Rohrpendel und Baldachin aus Metall, Oberfläche Farbe weiß
 Mundgeblasenes Opalglas, seidenmatt
 Montageplatte mit 2 Befestigungsbohrungen $\varnothing 4,5 \text{ mm}$ · Abstand 136 mm
 Durchmesser Rohrpendel 13 mm
 Gesamtlänge der Leuchte ca. 1800 mm
 Anschlussklemme 2,5[□]
 Schutzleiteranschluss
 LED-Netzteil im Baldachin
 220-240 V \sim 0/50-60 Hz
 DALI-steuerbar
 Zwischen Netz- und Steuerleitungen ist eine Basisisolierung vorhanden
 BEGA Thermal Switch®
 Temporäre thermische Abschaltung zum Schutz temperaturempfindlicher Bauteile
 Schutzklasse I
 05 – Sicherheitszeichen
 – Konformitätszeichen
 Gewicht: 3,2 kg

Product description

Metal luminaire housing, rod suspension and canopy, finish Colour white
 Hand-blown opal glass, satin matt
 Mounting plate with 2 fixing holes $\varnothing 4.5 \text{ mm}$ · 136 mm spacing
 Diameter of rod 13 mm
 Overall length of luminaire approx. 1800 mm
 Connection terminal 2.5[□]
 Earth conductor connection
 LED power supply unit inside canopy
 220-240 V \sim 0/50-60 Hz
 DALI controllable
 A basic isolation exists between power cable and control line
 BEGA Thermal Switch®
 Temporary thermal shutdown to protect temperature-sensitive components
 Safety class I
 05 – Safety mark
 – Conformity mark
 Weight: 3.2 kg

Description du produit

Armature, tige de suspension et cache-piton métallique, finition Couleur blanc
 Verre opale soufflé à la bouche, satiné mat
 Contre-plaque avec 2 trous de fixation $\varnothing 4,5 \text{ mm}$ · Entraxe 136 mm
 Tige de diamètre 13 mm
 Longueur totale du luminaire d'environ 1800 mm
 Bornier 2,5[□]
 Raccordement à la terre
 Boîtier d'alimentation LED dans cache-piton
 220-240 V \sim 0/50-60 Hz
 Contrôlable DALI
 Une isolation existe d'origine entre le réseau et les câbles de commande
 BEGA Thermal Switch®
 Interruption thermique temporaire pour protéger les composants sensibles à la température
 Classe de protection I
 05 – Sigle de sécurité
 – Sigle de conformité
 Poids: 3,2 kg

Sicherheit

Für die Installation und für den Betrieb dieser Leuchte sind die nationalen Sicherheitsvorschriften zu beachten. Die Montage und Inbetriebnahme darf nur durch eine Elektrofachkraft erfolgen. Der Hersteller übernimmt keine Haftung für Schäden, die durch unsachgemäßen Einsatz oder Montage entstehen. Werden nachträglich Änderungen an der Leuchte vorgenommen, so gilt derjenige als Hersteller, der diese Änderungen vornimmt.

Überspannungsschutz

Die in der Leuchte verbauten elektronischen Komponenten sind nach DIN EN 61547 gegen Überspannung geschützt. Um einen zusätzlichen Schutz z. B. vor Transienten etc. zu erreichen, empfehlen wir separate Überspannungsschutzkomponenten. Sie finden diese auf unserer Website unter www.bega.com.

Montage

LEDs sind hochwertige elektronische Bauteile! Bitte vermeiden Sie während der Montage oder des Auswechselns eine direkte Berührung der LED-Lichtaustrittsfläche mit den Händen.

Drehknopf am Baldachin lösen. Schutzleiterverbindung zwischen Baldachin und Montageplatte lösen (Steckkontakt) und Baldachin am Rohrpendel nach unten führen. Pendel aus der Aufnahmevorrichtung aushängen.

Führen Sie die Netzanschlussleitung durch die Montageplatte und befestigen Sie diese mittels beiliegendem oder anderem geeigneten Befestigungsmaterial an der Decke. Verwenden Sie dabei unbedingt die beiliegenden Dichtungen. Stellen Sie den elektrischen Anschluss einschließlich des Schutzleiters an den Klemmen her.

Zur digitalen Ansteuerung ist die Klemme DA, DA zu verwenden. Bei Nichtbelegung dieser Klemme wird die Leuchte mit voller Lichtleistung betrieben.

Führen Sie die Leuchtenleitung durch das Pendelrohr und den Aufhänger. Anschließend drehen Sie das Pendelrohr auf das Gewinde des Leuchtgehäuses und sichern es mit der seitlichen Schlitzschraube. Fixieren Sie das Stahlseil der Leuchtenleitung an der Schutzleiterverbindung des Aufhängers und ziehen die Schraube mit 1,2 Nm an.

Hängen Sie das Pendel in die Aufnahmevorrichtung an der Montageplatte. Die Innensechskantschraube des Aufhängers muss als „Losdrehsicherung“ in die Aussparung der Aufnahmevorrichtung passen (s. Skizze). Achten Sie beim Anschluss der Leuchtenleitung an die 2-polige Klemme im Baldachin auf die richtige Polung. Stellen Sie die Schutzleiterverbindung (Steckkontakt) zwischen Baldachin und Montageplatte her.

Den Baldachin über die Montageplatte bis zur Decke schieben und mit dem Drehknopf festschrauben. Entfernen Sie ggf. die Schutzfolie vom Pendelrohr. Anschließend schrauben Sie die Glasabdeckung los, heben diese an und hängen das Glas ein. Richten Sie das Glas zentrisch aus und schrauben die Glasabdeckung auf.

Safety

The installation and operation of this luminaire are subject to national safety regulations. Installation and commissioning may only be carried out by a qualified electrician. The manufacturer accepts no liability for damage caused by improper use or installation. If subsequent modifications are made to the luminaire, the person responsible for these modifications shall be considered the manufacturer.

Overvoltage protection

The electronic components installed in the luminaire are protected against overvoltage in accordance with DIN EN 61547. To achieve an additional protection against e. g. transients, etc. we recommend separate overvoltage protection components. You can find them on our website at www.bega.com.

Installation

LED are high-quality electronic components! Please avoid touching the light output opening of the LED directly during installation or relamping.

Loosen the knob on the canopy. Disconnect the earth conductor connection between canopy and mounting plate (plug contact) and pull the canopy downwards on the rod suspension. Unhook the pendant from the holding device.

Run the power connecting cable through the mounting plate and attach it to the ceiling using the enclosed fastening material or other suitable fastening material. You must use the enclosed gaskets. Establish the electrical connection to the terminals, including that of the PE cable.

For digital control please use the connecting terminal DA, DA. In case this terminal is not used the luminaire will be operated at full light output.

Run the luminaire cable through the pendant tube and the hanger. Then turn the pendant tube onto the thread of the luminaire housing and secure it with the slotted screw at the side. Attach the steel wire of the luminaire cable to the PE connection of the hanger and tighten the screw to 1.2 Nm.

Hook the pendant into the holding device on the mounting plate. The hexagon socket screw of the hanger must fit into the recess of the holding device as a "locking device" (see drawing). When you connect the luminaire cable to the 2-pole terminal in the canopy, make sure that the polarity is correct. Establish the earth conductor connection (plug contact) between the canopy and the mounting plate.

Push the canopy over the mounting plate as far as the ceiling and screw it tight with the knob. Remove any protective foil from the pendant tube. Then unscrew the glass cover, lift it and hook the glass into place. Align the glass so that it is in the centre, and screw on the glass cover.

Sécurité

Pour l'installation et l'utilisation de ce luminaire, respecter les normes de sécurité nationales. L'installation et la mise en service ne doivent être effectuées que par un électricien agréé. Le fabricant décline toute responsabilité pour tout dommage résultant d'une mise en œuvre ou d'une installation inappropriée du produit. Si des modifications sont apportées ultérieurement au luminaire, l'intervenant sera considéré comme étant le fabricant.

Protection contre les surtensions

Les composants électroniques installés dans le luminaire sont protégés contre la surtension conformément à la norme DIN EN 61547. Pour obtenir une protection supplémentaire contre la surtension, les tensions transitoires etc., nous proposons des composants de protection séparés. Vous les trouverez sur notre site web www.bega.com.

Installation

Les LED sont des composants électroniques de haute précision. Éviter de toucher la surface de diffusion des LED avec les doigts lorsque vous l'installez ou la remplacez.

Desserrer le bouton rotatif du cache-piton. Enlever la mise à la terre entre le cache-piton et la platine de fixation (connexion enfichable) et tirer le cache-piton de la tige de suspension vers le bas. Décrocher la suspension du dispositif de fixation.

Introduire le câble de raccordement dans la platine de fixation au plafond la fixer à l'aide du matériel fourni ou de tout autre matériel adapté. Utiliser dans tous les cas les joints d'étanchéité fournis. Procéder au raccordement électrique et la mise à la terre aux borniers.

Pour le pilotage numérique utiliser le bornier DA, DA. Si ce bornier n'est pas raccordé le luminaire fonctionne à la puissance maximale.

Insérer le câble du luminaire à travers le tube de suspension et le support. Puis fixer et tourner le tube de suspension sur le pas de vis de l'armature et l'arrêter à l'aide de la vis à fente latérale. Fixer le filin d'acier du câble du luminaire à la mise à la terre du support et serrer la vis. Moment de serrage 1,2 Nm.

Accrocher la suspension dans le dispositif de fixation de la platine de fixation. La vis à six pans creux du support doit entrer dans l'encoche du dispositif de fixation comme « sécurité contre le dévissage » (cf. schéma). Lors du raccordement du câble du luminaire à la borne bipolaire du cache-piton, respecter la polarité. Mettre à la terre (connexion enfichable) entre le cache-piton et la platine de fixation.

Faire glisser le cache-piton sur la platine de fixation jusqu'au plafond et fixer avec le bouton rotatif. Retirer le cas échéant le film de protection du tube de suspension. Puis dévisser le cache en verre, soulever le cache et accrocher le verre. Bien centrer le verre et visser le cache en verre.

Kürzung des Pendelrohrs

Anlage spannungsfrei schalten.
Drehknopf am Baldachin lösen und Baldachin am Rohrpendel nach unten führen.
Schutzleiterverbindung zur Montageplatte (Steckverbindung) trennen.
Lösen Sie den Anschluss der Leuchtenleitung aus der 2-poligen Klemme im Baldachin.
Pendel aus der Aufnahmevorrichtung aushängen. Lösen Sie das Stahlseil der Leuchtenleitung am Aufhänger des Pendelrohrs. Anschließend die Innensechskantschraube des Aufhängers lösen und diesen abnehmen.
Lösen Sie die Schlitzschraube an der Verbindungsstelle des Pendelrohrs und drehen beide Rohrteile auseinander. Dann ziehen Sie die Leuchtenleitung aus dem Pendelrohr und kürzen das Rohr am oberen Ende auf die gewünschte Länge. Die Leuchtenleitung entsprechend anpassen.
Leuchtenleitung wieder durch das Pendelrohr führen.
Drehen Sie anschließend das Pendelrohr wieder auf das Gewinde und sichern es mit der seitlichen Schlitzschraube.
Aufhänger auf das Pendelrohr schieben und dabei auf Bündigkeit zwischen Aufhänger und Rohrende achten. Nun die Innensechskantschraube des Aufhängers mit 2 Nm anziehen.
Fixieren Sie das Stahlseil der Leuchtenleitung an der Schutzleiterverbindung des Aufhängers und ziehen Sie die Schraube mit 1,2 Nm an.

Hängen Sie das Pendel in die Aufnahmevorrichtung an der Montageplatte.
Die Innensechskantschraube des Aufhängers muss als „Losdrehsicherung“ in die Aussparung der Aufnahmevorrichtung passen (s. Skizze).
Achten Sie beim Anschluss der Leuchtenleitung an die 2-polige Klemme auf die richtige Polung.
Stellen Sie die Schutzleiterverbindung (Steckkontakt) zwischen Baldachin und Montageplatte her.
Den Baldachin über die Montageplatte an die Decke schieben und mit dem Drehknopf festschrauben.

Shortening the pendant tube

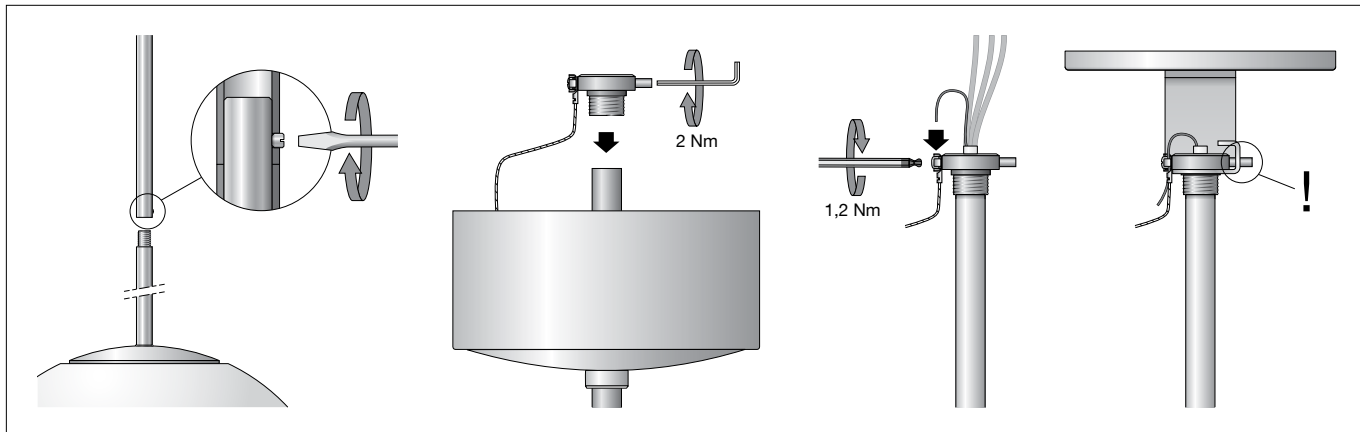
Disconnect the electrical installation.
Loosen the knob on the canopy and pull the canopy downwards on the rod suspension.
Disconnect the luminaire cable from the 2-pole terminal in the canopy.
Unhook the pendant from the holding device.
Loosen the steel wire of the luminaire cable on the hanger of the pendant tube. Then loosen the hexagon socket screw on the hanger and remove the latter.
Loosen the slotted screw at the connection point of the pendant tube and screw the two parts of the tube apart. Then pull the luminaire cable out of the pendant tube and shorten the tube at the upper end to the required length. Adjust the length of the luminaire cable accordingly.
Run the luminaire cable through the pendant tube again.
Then turn the pendant tube back onto the thread and secure it with the slotted screw at the side.
Push the hanger onto the pendant tube, making sure that the hanger and the end of the tube are flush. Now tighten the hexagon socket screw on the hanger to 2 Nm.
Attach the steel wire of the luminaire cable to the PE connection of the hanger and tighten the screw to 1.2 Nm.

Hook the pendant into the holding device on the mounting plate.
The hexagon socket screw of the hanger must fit into the recess of the holding device as a "locking device" (see drawing).
When you connect the luminaire cable to the 2-pole terminal, make sure that the polarity is correct.
Establish the earth conductor connection (plug contact) between the canopy and the mounting plate.
Push the canopy over the mounting plate as far as the ceiling and screw it tight with the knob.

Raccourcissement du tube de suspension

Débrancher l'alimentation.
Desserrer le bouton rotatif du cache-piton et tirer le cache-piton de la tige de suspension vers le bas.
Séparer la mise à la terre de la platine de fixation (connecteur).
Débrancher le câble du luminaire de la borne à 2 pôles dans le cache-piton.
Décrocher la suspension du dispositif de fixation.
Desserrer le filin d'acier du câble du luminaire du support du tube de suspension.
Puis desserrer la vis à six pans creux du support et le retirer.
Desserrer la vis à fente située à la jointure du tube de suspension et tourner les deux parties du tube pour les séparer. Tirer ensuite le câble du luminaire du tube de suspension et raccourcir le tube à la longueur désirée au niveau de l'extrémité supérieure. Adapter le câble de luminaire.
Insérer de nouveau le câble de luminaire à travers le tube de suspension.
Puis, tourner de nouveau le tube de suspension sur le pas de vis et l'arrêter à l'aide de la vis à fente sur le côté.
Faire glisser le support sur le tube de suspension tout en faisant attention à l'affleurement entre le support et l'extrémité du tube. Resserrer ensuite la vis à six pans creux du support. Moment de serrage 2 Nm.
Fixer le filin d'acier du câble du luminaire à la mise à la terre du support et serrer la vis. Moment de serrage 1,2 Nm.

Accrocher la suspension dans le dispositif de fixation de la platine de fixation.
La vis à six pans creux du support doit entrer dans l'encoche du dispositif de fixation comme « sécurité contre le dévissage » (cf. schéma).
Lors du raccordement du câble du luminaire à la borne bipolaire, respecter la polarité.
Mettre à la terre (connexion enfichable) entre le cache-piton et la platine de fixation.
Faire glisser le cache-piton sur la platine de fixation jusqu'au plafond et fixer avec le bouton rotatif.



Reinigung · Pflege

Leuchte regelmäßig mit lösungsmittelfreien Reinigungsmitteln von Schmutz säubern.
Ein defektes Glas muss ersetzt werden.

Cleaning · Maintenance

Clean luminaire regularly with solvent-free cleansers from dirt.
Defective glass must be replaced.

Nettoyage · Entretien

Nettoyer régulièrement le luminaire et débarrasser le des souillures. N'utiliser que des produits d'entretien ne contenant pas de solvant.
Un verre endommagé doit être remplacé.

Austausch des LED-Moduls

Die Bezeichnung des LED-Moduls ist auf einem Etikett in der Leuchte vermerkt.

BEGA Ersatzmodule entsprechen in Lichtfarbe und Lichtleistung den ursprünglich verbauten Modulen.

Der Austausch kann mit handelsüblichem Werkzeug durch qualifizierte Personen erfolgen. Anlage spannungsfrei schalten und Leuchte öffnen.

Bitte beachten Sie die Montageanleitung des LED-Moduls.

Ein defektes Glas muss ersetzt werden. Leuchte schließen.

Replacement of the LED module

The designation of the LED module is noted on a label in the luminaire.

The light colour and light output of BEGA replacement modules correspond to those of the modules originally fitted.

The module can be replaced by qualified persons using standard tools. Disconnect the system and open the luminaire. Please follow the installation instructions for the LED module.

Defective glass must be replaced. Close the luminaire.

Remplacement du module LED

La désignation du module LED est inscrite sur une étiquette apposée dans le luminaire.

Les modules de rechange BEGA correspondent aux modules d'origine en termes de couleur de lumière et de flux lumineux.

Le module LED peut être remplacé par une personne qualifiée à l'aide d'outils disponibles dans le commerce.

Travailler hors tension et ouvrir le luminaire. Respecter la fiche d'utilisation du module LED. Un verre endommagé doit être remplacé. Fermer le luminaire.

Ersatzteile

Ersatzglas	11 002 231 .OR G
LED-Netzteil	DEV-0365/700
LED-Modul 3000 K	LED-1048/930
LED-Modul 4000 K	LED-1048/940

Spares

Spare glass	11 002 231 .OR G
LED power supply unit	DEV-0365/700
LED module 3000 K	LED-1048/930
LED module 4000 K	LED-1048/940

Pièces de rechange

Verre de rechange	11 002 231 .OR G
Bloc d'alimentation LED	DEV-0365/700
Module LED 3000 K	LED-1048/930
Module LED 4000 K	LED-1048/940