

# FLT-SEC-P-T1-2C-350/25-FM - Parafoudres combinés de type 1+2



2905416

<https://www.phoenixcontact.com/fr/produits/2905416>

Veillez tenir compte du fait que les données affichées dans ce document PDF proviennent de notre catalogue en ligne. Vous trouverez les données complètes dans la documentation utilisateur. Nos conditions générales d'utilisation des téléchargements sont applicables.



Parafoudre enfilable, selon type 1/classe I, pour réseaux électriques biphasés avec PE et N combinés dans un conducteur (L1, L2, PEN).

## Avantages

- Gamme de parafoudres basse tension universels avec coordination énergétique optimale du parafoudre à la protection d'appareil
- Entretien facile, grâce aux modules de protection enfilables
- Très bien informé avec indicateur d'état visuel, mécanique et contact de télésignalisation
- Meilleure protection en cas de courants de foudre à haute énergie grâce à la technologie d'éclateur avec une faible courbe de tension résiduelle
- Niveau de protection faible pour la protection directe des terminaux dans la distribution principale

## Données commerciales

Référence	2905416
Conditionnement	1 Unité(s)
Commande minimum	1 Unité(s)
Clé de vente	CL1171
Product key	CL1171
Page catalogue	Page 38 (C-4-2019)
GTIN	4046356950077
Poids par pièce (emballage compris)	757,6 g
Poids par pièce (hors emballage)	757,6 g
Numéro du tarif douanier	85363010
Pays d'origine	DE

# FLT-SEC-P-T1-2C-350/25-FM - Parafoudres combinés de type 1+2



2905416

<https://www.phoenixcontact.com/fr/produits/2905416>

## Caractéristiques techniques

### Remarques

#### Généralités

Remarque	Max. single impulse: 100 kA (8/20 $\mu$ s)
	SPD according to AS/NZS 1768 Cat. C3

### Propriétés du produit

Classe d'essai CEI	I / II
	I
	T1 / T2
	T1
Types EN	T1 / T2
	T1
Système d'alimentation CEI	TN-C
Type	Module pour profilés enfichables en deux parties
Type de produit	Parafoudres combinés
Gamme de produits	SEC Family
Nombre de pôles	2
Message protection antisurtension défectueuse	optique, contact de signalisation à distance

#### Propriétés d'isolation

Catégorie de surtension	III
Degré de pollution	2

### Propriétés électriques

Fréquence nominale $f_N$	50 Hz (60 Hz)
--------------------------	---------------

#### Affichage/signalisation à distance

Dénomination connexion	Contact de signalisation à distance de défaut
Fonction de commutation	Inverseur
Tension de service	12 V AC ... 250 V AC
	125 V DC (200 mA DC)
Courant de service	10 mA AC ... 1 A AC
	1 A DC (30 V DC)

### Caractéristiques de raccordement

Type de raccordement	Blocs de jonction à vis
Filetage vis	M5
Couple de serrage	4,5 Nm
Longueur à dénuder	18 mm
Section de conducteur souple	2,5 mm <sup>2</sup> ... 35 mm <sup>2</sup>

# FLT-SEC-P-T1-2C-350/25-FM - Parafoudres combinés de type 1+2

2905416

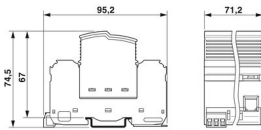
<https://www.phoenixcontact.com/fr/produits/2905416>

Section de conducteur rigide	2,5 mm <sup>2</sup> ... 35 mm <sup>2</sup>
Section conduct. AWG	13 ... 2
Type de raccordement	Cosse à fourche
Section de conducteur souple	1,5 mm <sup>2</sup> ... 16 mm <sup>2</sup>

## Contact de signalisation à distance de défaut

Type de raccordement	Raccordement par connecteurs MINICONNEC à sortie vissée
Filetage vis	M2
Couple de serrage	0,25 Nm
Longueur à dénuder	7 mm
Section de conducteur souple	0,14 mm <sup>2</sup> ... 1,5 mm <sup>2</sup>
Section de conducteur rigide	0,14 mm <sup>2</sup> ... 1,5 mm <sup>2</sup>
Section conduct. AWG	28 ... 16

## Dimensions

Dessin coté	
Largeur	71,2 mm
Hauteur	95,2 mm
Profondeur	74,5 mm
Graduation	4 UL

## Indications sur les matériaux

Classe d'inflammabilité selon UL 94	V-0
Valeur CTI du matériau	600
Matériau isolant	PA6.6-FR 20% GF PBT-FR
Groupe de matériaux	I
Matériau du boîtier	PA 6.6-FR 20 % GF PBT-FR

## Propriétés mécaniques

### Caractéristiques mécaniques

Paroi latérale ouverte	non
------------------------	-----

## Circuit de protection

Circuits de protection	L-PEN
Sens de l'action	2L-PEN
Tension nominale $U_N$	240/415 V AC (TN-C)
Fréquence nominale $f_N$	50 Hz (60 Hz)

# FLT-SEC-P-T1-2C-350/25-FM - Parafoudres combinés de type 1+2



2905416

<https://www.phoenixcontact.com/fr/produits/2905416>

Tension permanente maximale UC	350 V AC
Courant de charge nominal $I_L$	125 A (< 55 °C)
Courant nom. de décharge $I_n$ (8/20)µs.	25 kA
Courant de décharge maximal $I_{max}$ (8/20) µs	50 kA
Courant d'essai (10/350) µs, charge	12,5 As
Courant d'essai (10/350) µs, énergie spécifique	160 kJ/Ω
Courant d'essai (10/350) µs, valeur de crête $I_{imp}$	25 kA
Courant de décharge global $I_{total}$ (10/350) µs	50 kA
Capacité de suppression du courant de suite $I_{fi}$	50 kA
Courant de court-circuit assigné $I_{SCCR}$	50 kA
Niveau de protection en tension $U_p$	≤ 1,5 kV
Tension résiduelle $U_{res}$	≤ 1,5 kV (pour $I_n$ )
Tension de choc d'amorçage à 6 kV (1,2/50)µs	≤ 1,5 kV
Réponse au TOV pour $U_T$	415 V AC (5 s / mode résistance) 457 V AC (120 min / mode résistance)
Temps de réponse $t_A$	≤ 100 ns
Fusible en amont maximum pour câblage simple en V	125 A (gG)
Fusible en amont maximum pour câblage de lignes de dérivation	315 A (gG)

## Caractéristiques techniques supplémentaires

Courant de court-circuit assigné $I_{SCCR}$	100 kA (264 V AC)
Capacité de suppression du courant de suite $I_{fi}$	100 kA (264 V AC)

## Conditions environnementales et de durée de vie

### Conditions ambiantes

Indice de protection	IP20 (uniquement lorsque toutes les bornes sont utilisées)
Température ambiante (fonctionnement)	-40 °C ... 80 °C
Température ambiante (stockage/transport)	-40 °C ... 80 °C
Altitude	≤ 2000 m (amsl)
Humidité de l'air admissible (fonctionnement)	5 % ... 95 %
Choc (fonctionnement)	30g (Semi-sinusoidal / 11 ms / 3x ±X, ±Y, ±Z)
Vibration (fonctionnement)	5g (5 - 500 Hz / 2,5 h / X, Y, Z)

## Homologations

### Spécifications UL

Tension permanente maximale (MCOV L-L)	700 V AC
Tension permanente maximale MCOV (L-G)	350 V AC
Capacité de charge en court-circuit (SCCR)	50 kA
Protection de tension nominale VPR (L-L)	2000 V
Protection de tension nominale VPR (L-G)	1500 V
Courant nominal de décharge $I_n$	20 kA
Circuits de protection	L-L

# FLT-SEC-P-T1-2C-350/25-FM - Parafoudres combinés de type 1+2



2905416

<https://www.phoenixcontact.com/fr/produits/2905416>

	L-G
Tension nominale	240 V AC
	240/415 V AC
	120/240 V AC
Courant de charge nominal $I_L$	50 A
Système de distribution d'énergie	Delta
	Wye
	Split phase
Fréquence nominale	50/60 Hz
Type SPD	2CA

## Affichage/signalisation à distance UL

Tension de service	125 V AC
Courant de service AC	1 A AC

## Caractéristiques de raccordement UL

Couple de serrage	40 lb <sub>F</sub> ·in.
Section conduct. AWG	3 ... 2

## Normes et spécifications

Normes/prescriptions	CEI 61643-11
Remarque	2011

## EN 61643-11

Normes/prescriptions	EN 61643-11
Remarque	2012

## Montage

Type de montage	Profilé : 35 mm
-----------------	-----------------

# FLT-SEC-P-T1-2C-350/25-FM - Parafoudres combinés de type 1+2

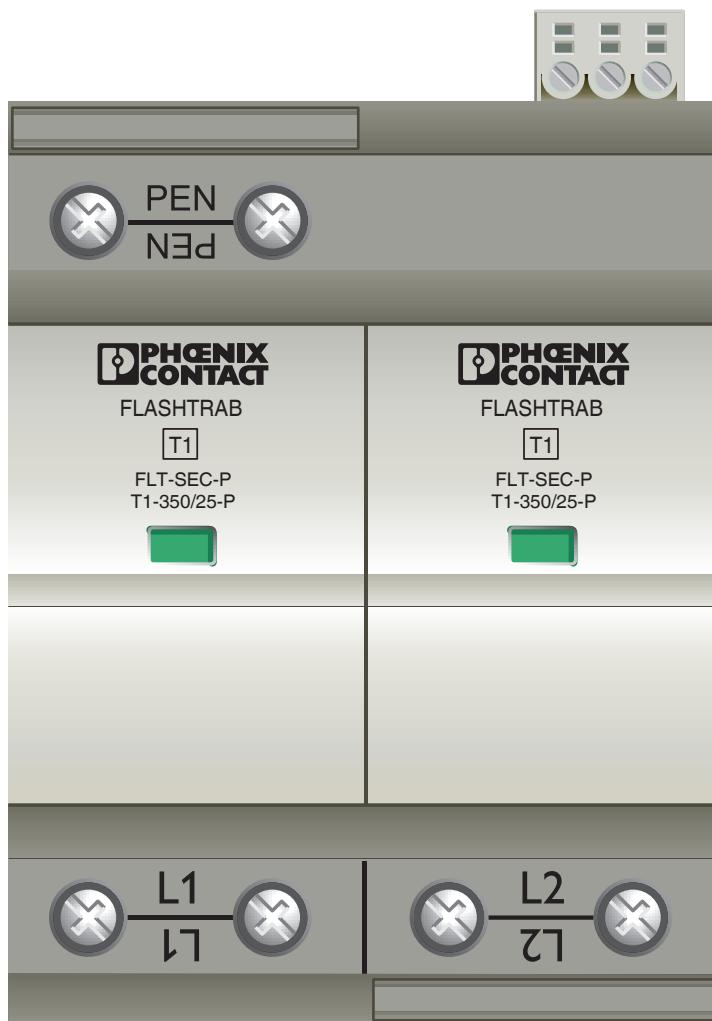


2905416

<https://www.phoenixcontact.com/fr/produits/2905416>

## Dessins

Dessin du produit



# FLT-SEC-P-T1-2C-350/25-FM - Parafoudres combinés de type 1+2

2905416

<https://www.phoenixcontact.com/fr/produits/2905416>

Dessin coté

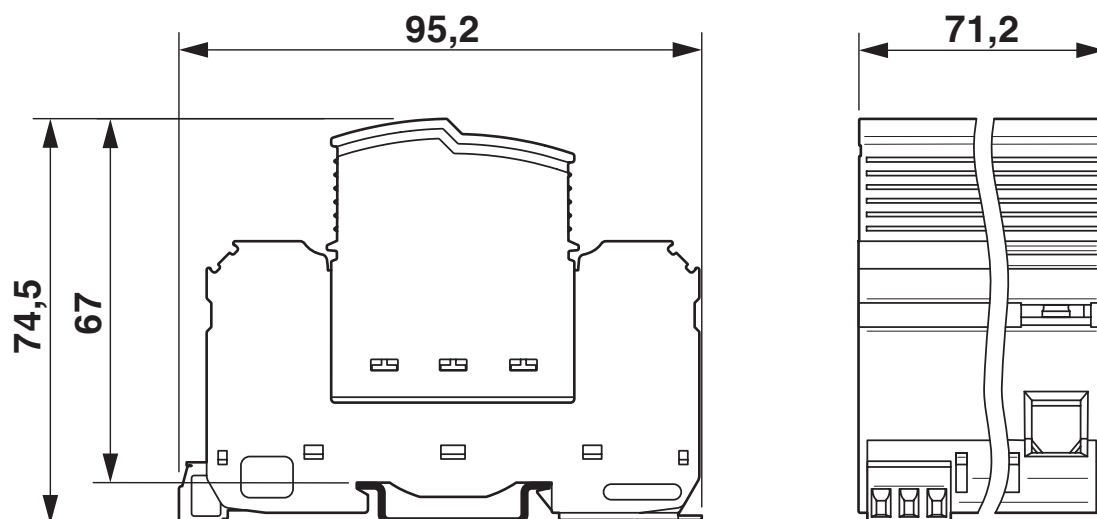
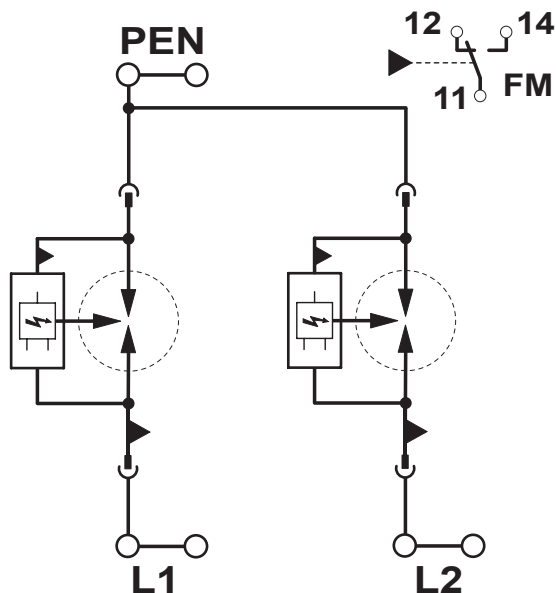


Schéma de connexion



# FLT-SEC-P-T1-2C-350/25-FM - Parafoudres combinés de type 1+2



2905416

<https://www.phoenixcontact.com/fr/produits/2905416>

## Homologations

📄 To download certificates, visit the product detail page: <https://www.phoenixcontact.com/fr/produits/2905416>



### cUL Recognized

Identifiant de l'homologation: FILE E 330181



### UL Recognized

Identifiant de l'homologation: FILE E 330181



### IECEE CB Scheme

Identifiant de l'homologation: NL-56588



### EAC

Identifiant de l'homologation: RU C-DE.\*09.B.00169

### CCA

Identifiant de l'homologation: NTR-NL 7726



### KEMA-KEUR

Identifiant de l'homologation: 71-106982



### DNV GL

Identifiant de l'homologation: TAE000040S

### UAE-RoHS

Identifiant de l'homologation: 22-09-50939

### cULus Recognized



# FLT-SEC-P-T1-2C-350/25-FM - Parafoudres combinés de type 1+2



2905416

<https://www.phoenixcontact.com/fr/produits/2905416>

## Classifications

### ECLASS

ECLASS-11.0	27130802
ECLASS-13.0	27171201

### ETIM

ETIM 9.0	EC000381
----------	----------

### UNSPSC

UNSPSC 21.0	39121600
-------------	----------

# FLT-SEC-P-T1-2C-350/25-FM - Parafoudres combinés de type 1+2



2905416

<https://www.phoenixcontact.com/fr/produits/2905416>

## Conformité environnementale

China RoHS

Période d'utilisation conforme : illimitée = EFUP-e

Aucune substance dangereuse dépassant les valeurs seuils ;

# FLT-SEC-P-T1-2C-350/25-FM - Parafoudres combinés de type 1+2



2905416

<https://www.phoenixcontact.com/fr/produits/2905416>

## Accessoires

### CLIPFIX 35 - Butée

3022218

<https://www.phoenixcontact.com/fr/produits/3022218>



Crampon terminal à montage rapide, pour profilé NS 35/7,5 ou NS 35/15, avec possibilité de repérage, largeur : 9,5 mm, coloris : gris

### EML (20XE)R - Etiquette

0803452

<https://www.phoenixcontact.com/fr/produits/0803452>



Etiquette, Rouleau, blanc, vierge, repérable avec : THERMOMARK E.300 (D)/600 (D), THERMOMARK ROLL 2.0, THERMOMARK ROLL, THERMOMARK ROLL X1, THERMOMARK ROLLMASTER 300/600, THERMOMARK X1.2, type de montage: collage, surface utile: sans fin x 20 mm

# FLT-SEC-P-T1-2C-350/25-FM - Parafoudres combinés de type 1+2



2905416

<https://www.phoenixcontact.com/fr/produits/2905416>

## EML (20XE)R YE - Etiquette

0803453

<https://www.phoenixcontact.com/fr/produits/0803453>



Etiquette, Rouleau, jaune, vierge, repérable avec : THERMOMARK E.300 (D)/600 (D), THERMOMARK ROLL 2.0, THERMOMARK ROLL, THERMOMARK ROLL X1, THERMOMARK ROLLMASTER 300/600, THERMOMARK X1.2, type de montage: collage, surface utile: sans fin x 20 mm

---

## ZBN 18:UNBEDRUCKT - Ruban de repérage ZB

2809128

<https://www.phoenixcontact.com/fr/produits/2809128>



Ruban de repérage ZB, Rubans, blanc, vierge, repérable avec : CMS-P1-PLOTTER, PLOTMARK, type de montage: encliquetage, pour bloc de jonction au pas de : 18 mm, surface utile: 18 x 5 mm, Nombre d'étiquettes: 5

# FLT-SEC-P-T1-2C-350/25-FM - Parafoudres combinés de type 1+2



2905416

<https://www.phoenixcontact.com/fr/produits/2905416>

## ZBN 18,LGS:L1-N,ERDE - Repères pour blocs de jonction

2749576

<https://www.phoenixcontact.com/fr/produits/2749576>



Repères pour blocs de jonction, Rubans, blanc, repéré, longitudinal: L1, L2, L3, N, GND, type de montage: encliquetage, pour bloc de jonction au pas de : 18 mm, surface utile: 18 x 5 mm, Nombre d'étiquettes: 5

---

## ZBN 18,LGS:ERDE - Repères pour blocs de jonction

2749589

<https://www.phoenixcontact.com/fr/produits/2749589>



Repères pour blocs de jonction, Rubans, blanc, repéré, longitudinal: Symbole de mise à la terre, type de montage: encliquetage, pour bloc de jonction au pas de : 18 mm, surface utile: 18 x 5 mm, Nombre d'étiquettes: 5

# FLT-SEC-P-T1-2C-350/25-FM - Parafoudres combinés de type 1+2



2905416

<https://www.phoenixcontact.com/fr/produits/2905416>

## ZBFM 5/WH:UNBEDRUCKT - Planche de repérage ZB, plate

0803595

<https://www.phoenixcontact.com/fr/produits/0803595>

Planche de repérage ZB, plate, Planche, blanc, vierge, repérable avec : CMS-P1-PLOTTER, PLOTMARK, type de montage: encliquetage, pour bloc de jonction au pas de : 5,2 mm, surface utile: 5 x 4,5 mm, Nombre d'étiquettes: 120



---

## X-PEN 0,35 - Crayon de marquage

0811228

<https://www.phoenixcontact.com/fr/produits/0811228>

Crayon de marquage manuel d'étiquettes, sans cartouche d'encre, repérage extrêmement résistant à l'effacement, épaisseur du trait 0,35 mm



# FLT-SEC-P-T1-2C-350/25-FM - Parafoudres combinés de type 1+2



2905416

<https://www.phoenixcontact.com/fr/produits/2905416>

## SZK PZ2 VDE - Tournevis

1206463

<https://www.phoenixcontact.com/fr/produits/1206463>



Tournevis, cruciforme PZ, isolé selon VDE, dimensions : PZ 2 x 100 mm, manche à deux composants, antidérapant

---

## SZS 0,4X2,5 VDE - Tournevis

1205037

<https://www.phoenixcontact.com/fr/produits/1205037>



Tournevis pour tête fendue, isolé selon VDE, dimensions : 0,4 x 2,5 x 80 mm, manche à deux composants, antidérapant

# FLT-SEC-P-T1-2C-350/25-FM - Parafoudres combinés de type 1+2



2905416

<https://www.phoenixcontact.com/fr/produits/2905416>

## FLT-SEC-P-T1-350/25-P - Connecteur de protection antisurtension type 1

2905422

<https://www.phoenixcontact.com/fr/produits/2905422>



Connecteur mâle de rechange pour parafoudre de la gamme de produits FLASHTRAB SEC PLUS 350, pour les lignes L-N et L-PEN.

---

Phoenix Contact 2023 © - Tous droits réservés  
<https://www.phoenixcontact.com>

PHOENIX CONTACT SAS  
52 Boulevard de Beaubourg Emerainville  
77436 Marne La Vallée Cedex 2 France  
+33 (0) 1 60 17 98 98  
[documentation@phoenixcontact.fr](mailto:documentation@phoenixcontact.fr)