

# EV-T2G3PC-1AC32A-5,0M6,0ESBK01 - Câbles de charge AC



1627801

<https://www.phoenixcontact.com/fr/produits/1627801>

Veillez tenir compte du fait que les données affichées dans ce document PDF proviennent de notre catalogue en ligne. Vous trouverez les données complètes dans la documentation utilisateur. Nos conditions générales d'utilisation des téléchargements sont applicables.



CHARX connect comfort, Câble de charge AC mobile, avec connecteur de charge côté véhicule et connecteur de charge côté infrastructure, pour charger en courant alternatif (AC) des véhicules électriques (EV) à prise côté véhicule de type 2, avec cache de protection, Type 2, CEI 62196-2, 32 A / 250 V (AC), boîtiers: noir, gris, Logo PHOENIX CONTACT, câble: 5 m, noir, droit

## Description du produit

Câble de charge AC mobile, avec connecteur de charge côté véhicule et connecteur de charge côté infrastructure, destiné à charger en courant alternatif (AC) des véhicules électriques (EV) à prise côté véhicule de type 2, compatible avec les prises côté infrastructure de type 2 installées sur des stations de charge dédiées à l'électromobilité (EVSE)

## Avantages

- Gamme de produits complète
- Récompensés trois fois pour leur maniement pratique grâce à leur design ergonomique
- Sur demande avec votre logo – pour une image de marque cohérente de votre station de charge
- Protection efficace contre toute pénétration d'eau grâce à une étanchéité longitudinale
- Conception et production conformes aux normes de l'industrie automobile IATF 16949 et ISO 9001
- Testé selon les normes automobiles LV124, LV214 et LV215-2
- Contrôlé selon les exigences EV Ready 37
- Modèle d'enchâssement marqué au laser et conforme à la norme DIN EN 17186

## Données commerciales

Référence	1627801
Conditionnement	1 Unité(s)
Commande minimum	1 Unité(s)
Clé de vente	XWBAEC
Product key	XWBAEC
Page catalogue	Page 28 (C-7-2019)
GTIN	4055626355283
Poids par pièce (emballage compris)	2□003 g
Poids par pièce (hors emballage)	2□003 g
Numéro du tarif douanier	85444290
Pays d'origine	PL

# EV-T2G3PC-1AC32A-5,0M6,0ESBK01 - Câbles de charge AC



1627801

<https://www.phoenixcontact.com/fr/produits/1627801>

## Caractéristiques techniques

### Propriétés du produit

Type de produit	Câbles de charge CA
Gamme de produits	CHARX connect comfort
Application	pour charger en courant alternatif (AC) des véhicules électriques (EV) à prise côté véhicule de type 2 compatible avec le type 2 des prises de charge côté infrastructure sur les stations de charge pour l'électromobilité (EVSE)
Version	Câble de charge AC mobile avec connecteur de charge côté véhicule et connecteur de charge côté infrastructure
Equipement	avec cache de protection
Logo en place	Logo PHOENIX CONTACT
Mode charge	Mode 3, cas B
Norme de charge	Type 2

### Propriétés électriques

Nature de la transmission de signaux	Impulsions modulées
Remarque concernant la connectique	Raccordement serti, non séparable
Détrompage	220 Ω (entre PE et PP)
Type de courant de charge	AC monophasé
Puissance de charge	8 kW
Courant de charge	32 A

### Contact de puissance

Nombre	3 (L1, N, PE)
Tension de référence	250 V AC
Courant de référence	32 A

### Contact de signalisation

Nombre	2 (CP, PP)
Tension de référence	30 V AC
Courant de référence	2 A

## Dimensions

### Connecteur de charge côté infrastructure

Dessin coté	<p>Connecteur de charge d'infrastructure</p>
-------------	--

# EV-T2G3PC-1AC32A-5,0M6,0ESBK01 - Câbles de charge AC

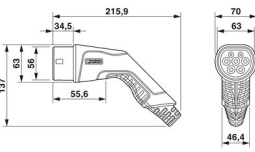


1627801

<https://www.phoenixcontact.com/fr/produits/1627801>

Largeur	58 mm
Hauteur	131,8 mm
Profondeur	233,4 mm

## Connecteur de charge côté véhicule

Dessin coté	 <p>Connecteur de charge du véhicule</p>
Largeur	70 mm
Hauteur	137 mm
Profondeur	215,9 mm

## Indications sur les matériaux

Coloris (Boîtiers)	noir (9005)
Coloris (Zone de préhension)	gris (7042)
Coloris (Modèle d'enfichage)	noir (9005)
Coloris (Cache de protection)	noir (9005)
Coloris (Câble)	noir (9005)
Matériau (Connecteur de charge côté véhicule)	Plastique
Matériau (Connecteur de charge côté infrastructure)	Plastique
Matériau (Gaine extérieur de câble)	TPE-U
Matériau (Surface des contacts)	Argent

## Câble/conducteur

Longueur du câble	5 m
Normes/Spécifications relatives aux câbles	prEN 50620/DIN EN 50620
Certifications relatives aux câbles	VDE
Poids de gaine	max. 305 kg/km
Type	Classe 5
Type de câble	droit
Structure de câble	3 x 4,0 mm <sup>2</sup> + 1 x 0,5 mm <sup>2</sup>
Diamètre extérieur du câble	11,5 mm ±0,3 mm
Gaine extérieure, matériau	TPE-U
Résistance de la ligne	≤ 0,0033 Ω/m (par rapport à un fil de puissance, à une température ambiante de 20 °C)
Rayon de courbure	min. 96 mm (7,5x diamètre)

## Propriétés mécaniques

### Caractéristiques mécaniques

Cycles d'enfichage	> 10000
Force d'enfichage	< 100 N

# EV-T2G3PC-1AC32A-5,0M6,0ESBK01 - Câbles de charge AC



1627801

<https://www.phoenixcontact.com/fr/produits/1627801>

Force de retrait	< 100 N
------------------	---------

## Conditions environnementales et de durée de vie

### Conditions ambiantes

Indice de protection (Connecteur de charge côté véhicule)	IP44 (Branché et opérationnel, l'indice de protection est garanti uniquement si les deux éléments de connexion sont des produits d'origine de Phoenix Contact ou des équivalents conformes aux normes requises.)
Indice de protection (Connecteur de charge côté infrastructure)	IP44 (Branché et opérationnel, l'indice de protection est garanti uniquement si les deux éléments de connexion sont des produits d'origine de Phoenix Contact ou des équivalents conformes aux normes requises.)
Indice de protection (Cache de protection)	IP54
Température ambiante (fonctionnement)	-40 °C ... 50 °C
Température ambiante (stockage/transport)	-40 °C ... 80 °C
Altitude	5000 m (au-dessus du niveau de la mer)

## Normes et spécifications

### Normes

Normes/Prescriptions	CEI 62196-2
----------------------	-------------

# EV-T2G3PC-1AC32A-5,0M6,0ESBK01 - Câbles de charge AC

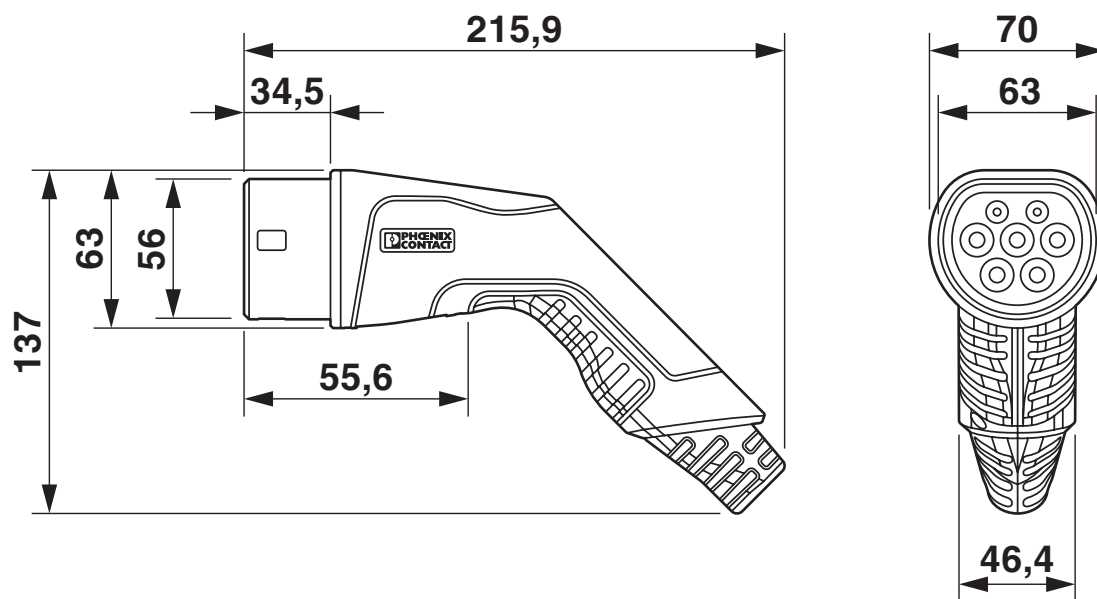


1627801

<https://www.phoenixcontact.com/fr/produits/1627801>

## Dessins

Dessin coté



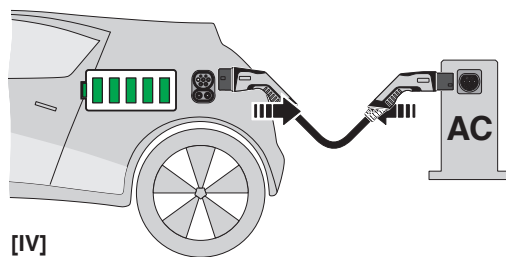
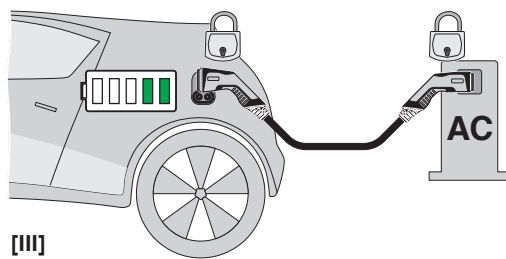
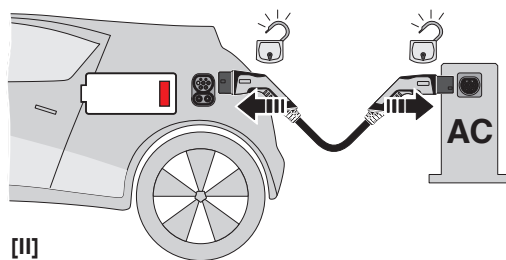
Connecteur de charge du véhicule

# EV-T2G3PC-1AC32A-5,0M6,0ESBK01 - Câbles de charge AC

1627801

<https://www.phoenixcontact.com/fr/produits/1627801>

Dessin schématique



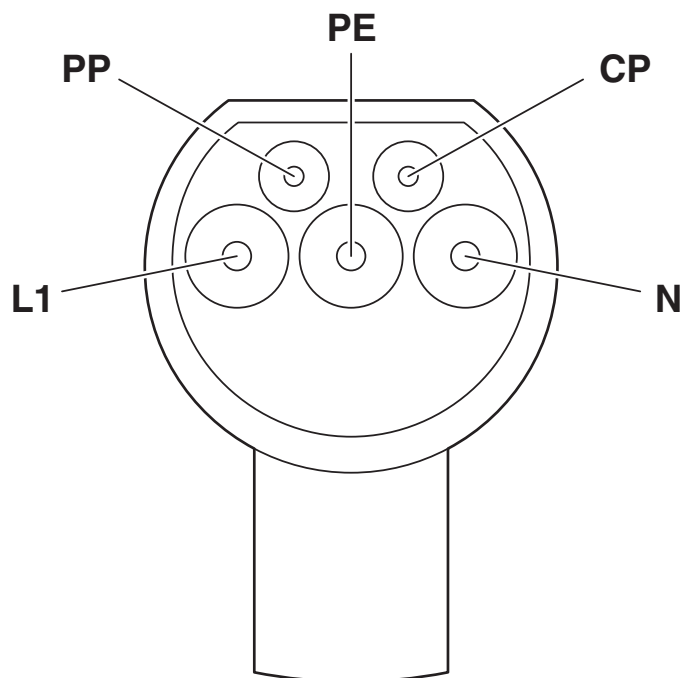
Notice d'utilisation

# EV-T2G3PC-1AC32A-5,0M6,0ESBK01 - Câbles de charge AC

1627801

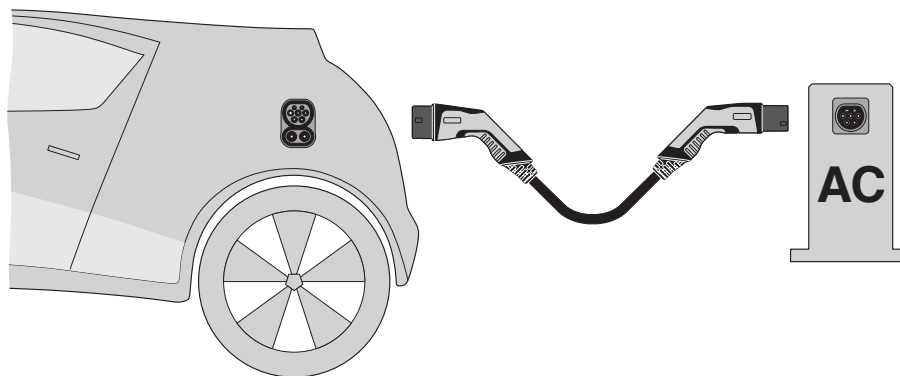
<https://www.phoenixcontact.com/fr/produits/1627801>

Dessin de la connexion



Affectation des broches connecteur de charge d'infrastructure

Dessin schématique



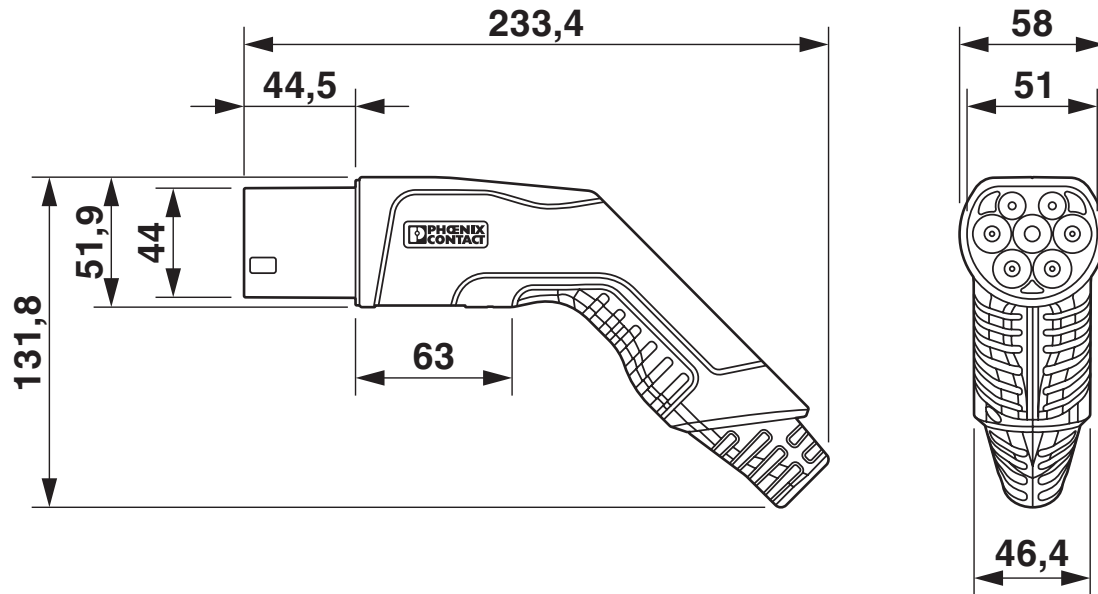
Définition de la terminologie

# EV-T2G3PC-1AC32A-5,0M6,0ESBK01 - Câbles de charge AC

1627801

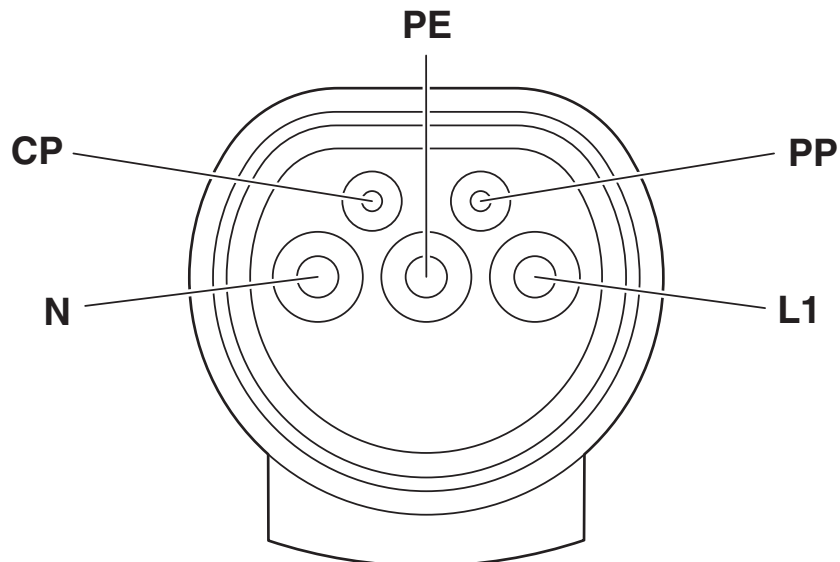
<https://www.phoenixcontact.com/fr/produits/1627801>

Dessin coté



Connecteur de charge d'infrastructure

Dessin schématique



Affectation des broches connecteur de charge de véhicule



# EV-T2G3PC-1AC32A-5,0M6,0ESBK01 - Câbles de charge AC



1627801

<https://www.phoenixcontact.com/fr/produits/1627801>

## Homologations

 To download certificates, visit the product detail page: <https://www.phoenixcontact.com/fr/produits/1627801>

 <b>IECEE CB Scheme</b> Identifiant de l'homologation: DE1-65890				
	Tension nominale $U_N$	Intensité nominale $I_N$	Section AWG	Section $\text{mm}^2$
	250 V	32 A	-	-

 <b>VDE Zeichengenehmigung</b> Identifiant de l'homologation: 40045394				
	Tension nominale $U_N$	Intensité nominale $I_N$	Section AWG	Section $\text{mm}^2$
	250 V	32 A	-	-

# EV-T2G3PC-1AC32A-5,0M6,0ESBK01 - Câbles de charge AC



1627801

<https://www.phoenixcontact.com/fr/produits/1627801>

## Classifications

### ECLASS

ECLASS-11.0	27144705
ECLASS-12.0	27144705
ECLASS-13.0	27144705

### ETIM

ETIM 9.0	EC002897
----------	----------

### UNSPSC

UNSPSC 21.0	39121500
-------------	----------

# EV-T2G3PC-1AC32A-5,0M6,0ESBK01 - Câbles de charge AC



1627801

<https://www.phoenixcontact.com/fr/produits/1627801>

## Conformité environnementale

REACH SVHC	Lead 7439-92-1
China RoHS	Période d'utilisation conforme (EFUP) : 10 ans ; Vous trouverez des informations sur les substances dangereuses dans la déclaration du fabricant dans l'onglet « Téléchargements »

# EV-T2G3PC-1AC32A-5,0M6,0ESBK01 - Câbles de charge AC



1627801

<https://www.phoenixcontact.com/fr/produits/1627801>

## Accessoires

### EV-T2AC-PARK - Support de connecteur de charge

1624148

<https://www.phoenixcontact.com/fr/produits/1624148>



CHARX connect, Support de connecteur de charge, Accessoires, pour les connecteurs de charge côté véhicule sur les stations de charge (EVSE), Type 2, CEI 62196-2, Montage sur face avant, boîtiers: noir, Logo PHOENIX CONTACT

### EV-T2M3SO12-3P-P-SET - Prise côté infrastructure

1164422

<https://www.phoenixcontact.com/fr/produits/1164422>



CHARX connect modular, Prise côté infrastructure, Rectangulaire, Premium, Kit, avec capot de protection carré, avec capteurs de température, avec LED (raccord de cathode commun), pour la charge en courant alternatif (AC) des véhicules électriques (VE), Type 2, CEI 62196-2, 32 A / 480 V (AC), sans fils individuels, actionneur de verrouillage: 12 V, 3 pôles, Montage sur la paroi arrière, Filetage M5, boîtiers: noir, Logo PHOENIX CONTACT

# EV-T2G3PC-1AC32A-5,0M6,0ESBK01 - Câbles de charge AC



1627801

<https://www.phoenixcontact.com/fr/produits/1627801>

## EV-T2M3SO12-4P-P-SET - Prise côté infrastructure

1164423

<https://www.phoenixcontact.com/fr/produits/1164423>



CHARX connect modular, Prise côté infrastructure, Rectangulaire, Premium, Kit, avec capot de protection carré, avec capteurs de température, avec LED (raccord de cathode commun), pour la charge en courant alternatif (AC) des véhicules électriques (VE), Type 2, CEI 62196-2, 32 A / 480 V (AC), sans fils individuels, actionneur de verrouillage: 12 V, 4 pôles, Montage sur la paroi arrière, Filetage M5, boîtiers: noir, Logo PHOENIX CONTACT

## EV-T2M3SO12-3P-BL-SET - Prise côté infrastructure

1268358

<https://www.phoenixcontact.com/fr/produits/1268358>



CHARX connect modular, Prise côté infrastructure, Rectangulaire, Basic, Kit, avec capot de protection carré, avec LED (raccord de cathode commun), pour la charge en courant alternatif (AC) des véhicules électriques (VE), Type 2, CEI 62196-2, 32 A / 480 V (AC), sans fils individuels, actionneur de verrouillage: 12 V, 3 pôles, Montage sur la paroi arrière, Filetage M5, boîtiers: noir, Logo PHOENIX CONTACT

# EV-T2G3PC-1AC32A-5,0M6,0ESBK01 - Câbles de charge AC



1627801

<https://www.phoenixcontact.com/fr/produits/1627801>

## EV-T2M3SO12-4P-BL-SET - Prise côté infrastructure

1268355

<https://www.phoenixcontact.com/fr/produits/1268355>



CHARX connect modular, Prise côté infrastructure, Rectangulaire, Basic, Kit, avec capot de protection carré, avec LED (raccord de cathode commun), pour la charge en courant alternatif (AC) des véhicules électriques (VE), Type 2, CEI 62196-2, 32 A / 480 V (AC), sans fils individuels, actionneur de verrouillage: 12 V, 4 pôles, Montage sur la paroi arrière, Filetage M5, boîtiers: noir, Logo PHOENIX CONTACT

---

## EV-T2M3SO12-3P-B-SET - Prise côté infrastructure

1164420

<https://www.phoenixcontact.com/fr/produits/1164420>



CHARX connect modular, Prise côté infrastructure, Rectangulaire, Basic, Kit, avec capot de protection carré, pour la charge en courant alternatif (AC) des véhicules électriques (VE), Type 2, CEI 62196-2, 32 A / 480 V (AC), sans fils individuels, actionneur de verrouillage: 12 V, 3 pôles, Montage sur la paroi arrière, Filetage M5, boîtiers: noir, Logo PHOENIX CONTACT

# EV-T2G3PC-1AC32A-5,0M6,0ESBK01 - Câbles de charge AC



1627801

<https://www.phoenixcontact.com/fr/produits/1627801>

## EV-T2M3SO12-4P-B-SET - Prise côté infrastructure

1164417

<https://www.phoenixcontact.com/fr/produits/1164417>



CHARX connect modular, Prise côté infrastructure, Rectangulaire, Basic, Kit, avec capot de protection carré, pour la charge en courant alternatif (AC) des véhicules électriques (VE), Type 2, CEI 62196-2, 32 A / 480 V (AC), sans fils individuels, actionneur de verrouillage: 12 V, 4 pôles, Montage sur la paroi arrière, Filetage M5, boîtiers: noir, Logo PHOENIX CONTACT

## EV-LABEL-C - Autocollant

1309766

<https://www.phoenixcontact.com/fr/produits/1309766>



CHARX connect, Autocollant, Accessoires, pour connecteur de charge côté véhicule AC type 2 et prise côté véhicule AC type 2, DIN EN 17186

# EV-T2G3PC-1AC32A-5,0M6,0ESBK01 - Câbles de charge AC



1627801

<https://www.phoenixcontact.com/fr/produits/1627801>

## EV-LABEL-C-SO - Autocollant

1315521

<https://www.phoenixcontact.com/fr/produits/1315521>

CHARX connect, Autocollant, Accessoires, pour prise côté infrastructure AC type 2 I et pour connecteur de charge côté infrastructure AC type 2, DIN EN 17186



---

Phoenix Contact 2023 © - Tous droits réservés

<https://www.phoenixcontact.com>

PHOENIX CONTACT SAS

52 Boulevard de Beaubourg Emerainville

77436 Marne La Vallée Cedex 2 France

+33 (0) 1 60 17 98 98

[documentation@phoenixcontact.fr](mailto:documentation@phoenixcontact.fr)