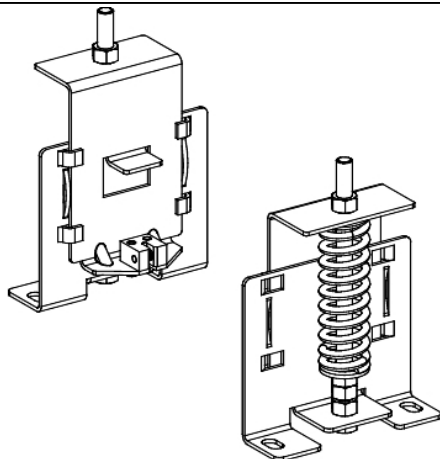


Fiche produit

Caractéristiques

KSB1000ZV3

Canalis KSB - supports à poser (2) colonnes montantes - application multistock.



Principales

Gamme de produits	Canalis
Nom du produit	KS
Type de produit ou équipement	Fixation du câble vertical
Accessoires associés	KS
Montage de l'appareil de fixation	Fixé au sol ou à la paroi
Charge maximum	440 kg

Complémentaires

Catégorie d'accessoire / de pièce détachée	Accessoire de fixation
[Ie] courant assigné d'emploi	1000,0 A
Position de montage	Vertical
Largeur	85 mm
Profondeur	150 mm
Hauteur	220 mm
Poids du produit	1,8 kg

Environnement

Normes	IEC 60439-2 CEI 61439-6
--------	----------------------------

Emballage

Type d'emballage 1	PCE
Nombre d'unité par paquet	1
Poids de l'emballage (Kg)	3,74 kg
Hauteur de l'emballage 1	13 cm
Largeur de l'emballage 1	25 cm
Longueur de l'emballage 1	33 cm
Type d'emballage 2	P06
Nb produits dans l'emballage 2	20
Poids de l'emballage 2	91 kg
Hauteur de l'emballage 2	63,5 cm
Largeur de l'emballage 2	80 cm
Longueur de l'emballage 2	60 cm

Durabilité de l'offre

Statut environnemental de l'offre	Produit Green Premium
Régulation REACH	Déclaration REACH
Sans SVHC REACH	Oui
Directive RoHS UE	Conforme Déclaration RoHS UE
Sans métaux lourds toxiques	Oui
Sans mercure	Oui
Information sur les exemptions RoHS	Oui
Régulation RoHS Chine	Déclaration RoHS Pour La Chine
Profil environnemental	Profil Environnemental Du Produit
DEEE	Sur le marché de l'Union Européenne, le produit doit être mis au rebut selon un protocole spécifique de collecte des déchets et ne jamais être jeté dans une poubelle d'ordures ménagères.
Présence d'halogènes	Produit sans halogènes

Garantie contractuelle

Garantie	18 mois
----------	---------