

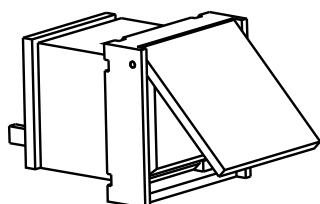
Bouton d'urgence PVA-1EB PAVIRO

www.boschsecurity.fr



BOSCH

Des technologies pour la vie



- ▶ Cache transparent : permet d'éviter d'appuyer par inadvertance sur une touche
- ▶ Voyant LED intégré : visibilité assurant une efficacité et une fiabilité de fonctionnement maximales
- ▶ Surveillance interne : la ligne d'alimentation est surveillée de façon à pouvoir détecter les courts-circuits et les interruptions

Le bouton PVA-1EB est un bouton en option à installer dans les pupitres d'appel PAVIRO. Pour plus d'informations, voir la documentation du pupitre d'appel ou la documentation IRIS-Net.

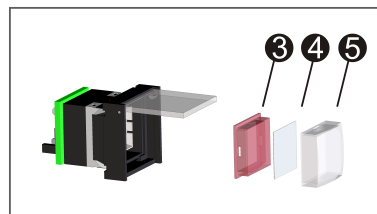
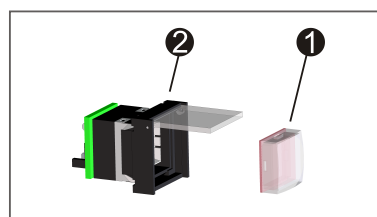
Certifications et accréditations

EN 54-16: 2008

Schémas/Remarques

Étiquetage

1. Retirez le bouton ❶ du boîtier ❷
2. Retirez le diffuseur rouge ❸ de l'objectif ❺ à l'aide d'un objet pointu (tel qu'un couteau)
3. Étiquetez le cache transparent ❹
4. Réassemblez le bouton comportant le cache transparent et remplacez-le dans le boîtier ❷

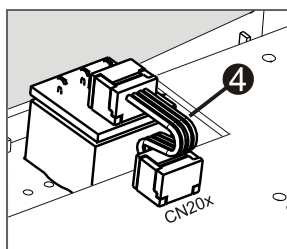
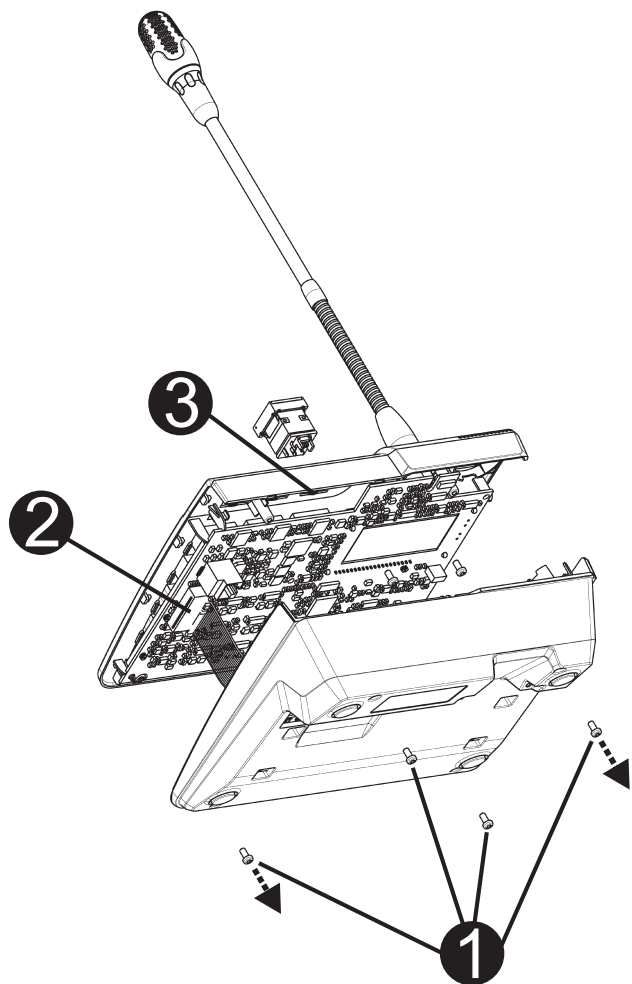


Assemblage du pupitre d'appel

1. Débranchez le pupitre d'appel de tous les connecteurs.
2. Dévissez le socle du pupitre d'appel (4 vis ❶)
3. Retirez délicatement le socle de la partie supérieure, en commençant par le coin supérieur gauche du pupitre d'appel.
4. Débranchez le câble de connexion du connecteur CN1 ❷
5. Préparez l'emplacement d'installation ❸ : utilisez un objet pointu (aiguille ou autre) pour percer avec précaution et découper le rectangle précoupé à

l'intérieur du boîtier. Effectuez les travaux de suivi que peut nécessiter l'emplacement d'installation (par ex. limage, parage)

6. Montez le bouton dans l'emplacement d'installation et appuyez uniformément (le couvercle doit pouvoir s'ouvrir vers le haut)
7. Selon que l'emplacement d'installation droit, central ou gauche est utilisé, branchez le câble ruban ④ dans le connecteur CN201/CN202/CN203 sur la carte de circuit imprimé
8. Branchez à nouveau le câble de connexion dans CN1
9. Remettez délicatement en place le socle du pupitre d'appel
10. Reconnectez les connexions
11. Configurez le bouton à l'aide du logiciel



Composants inclus

Quantité	Composant
1	Bouton avec cache
1	Câble de connexion préconfiguré à 4 broches
1	Notice d'installation

Informations de commande

Bouton d'urgence PVA-1EB PAVIRO

Numéro de commande **PVA-1EB**

Représenté par :

France:

Bosch Security Systems France SAS
Atlantic 361, Avenue du Général de Gaulle
CLAMART, 92147
Phone: 0 825 078 476
Fax: +33 1 4128 8191
fr.securitysystems@bosch.com
www.boschsecurity.fr

Belgium:

Bosch Security Systems NV/SA
Torkonjestraat 21F
8510 Kortrijk-Marke
Phone: +32 56 20 02 40
Fax: +32 56 20 26 75
be.securitysystems@bosch.com
www.boschsecurity.be

Canada:

Bosch Security Systems
6955 Creditview Road
Mississauga, Ontario L5N 1R, Canada
Phone: +1 800 289 0096
Fax: +1 585 223 9180
security.sales@us.bosch.com
www.boschsecurity.us