

A

B

C

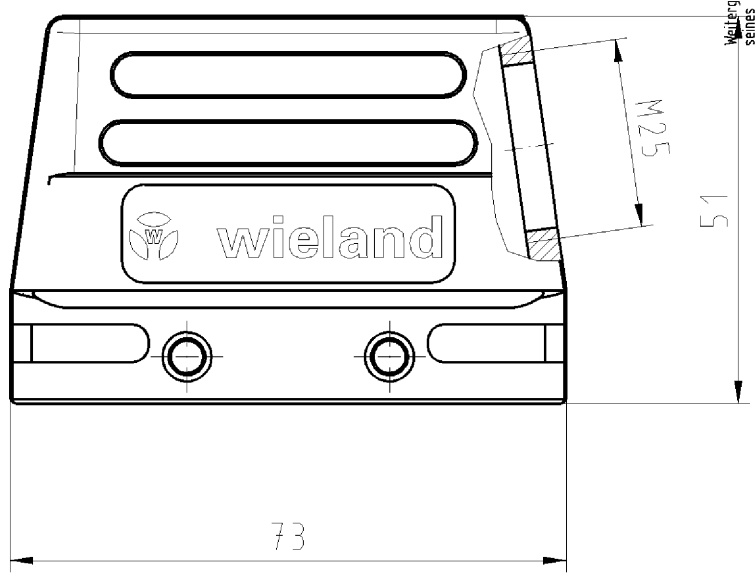
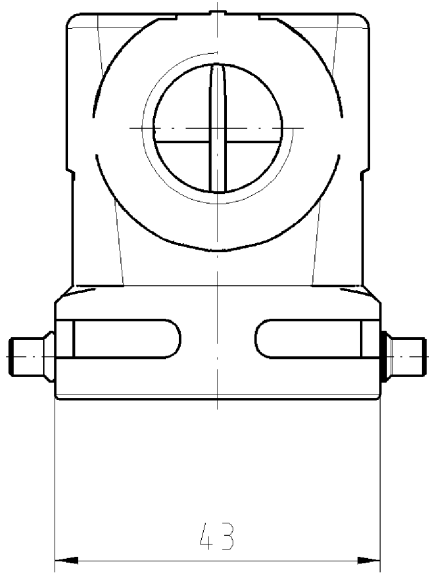
D

E

F

These dimensions will be especially checked at delivery
 Only inspection dimensions
 With /E marked dimensions are only valid for internal use

Diese Maße werden bei Abnahme besonders geprüft
 Ausschließlich Prüfmaße
 Mit /E gekennzeichnete Maße sind nur für interne Zwecke gültig



Verfügbarkeit dieses Dokuments, Verwertung und Mitteilung seines Inhalts sind verboten, soweit nicht ausdrücklich gestattet. Die Reproduktion, Distribution und Nutzung dieses Dokuments sowie die Kommunikation seines Inhalts ist ohne schriftliche Genehmigung der Wieland-Werkzeuge AG ist untersagt.

Weitere Daten siehe Katalog
 further data see catalog

Tolerierung nach DIN 7167/Tolerance system acc. to DIN 7167. (This DIN-standard describes the envelope principle. According to the envelope principle the deviations of form and parallelism are limited by the size tolerances). ja/yes Stoffverbots- und Deklarationsliste nach UU-TQM-05/03 ist einzuhalten. Conformity with Wieland document UU-TQM-05/03 (list of prohibited / declarable hazardous substances) to be declared!

Freitoleranz nach General tolerance CAD - Zeichnung, keine manuellen Änderungen CAD - drawing, no manual modifications allowed 1.Verwendung: First Use: Blatt: 1 von 1 Sheet: 1 of 1

	/		Werkstoff/Material	2009	Tag/Date	Name	Zeichnung Nr./Drawing No.	Index
	/			gezeichnet drawn	18.12.	Treschan		
	/			Maßstab/Scale	geprüft checked	-		
	/			Normgepr. Stand. check	-	-	Maße in mm/Dimensions are in mm	

	/	Vol.	mm ³	Ofl./Surf.	mm ²	Ersatz für/Replacement for:	
	/			Type		Benennung/Title	
	/	wieland		BAS GOE GA		GEHAEUSEOBERTEIL	
Index	Datum / Blatt Date / Sheet	Elektrische Verbindungen		10M25 50A1		EMV Größe 10 M25 schmale Seite HOOD size 10 M25 narrow side	
Änderung/Revision							