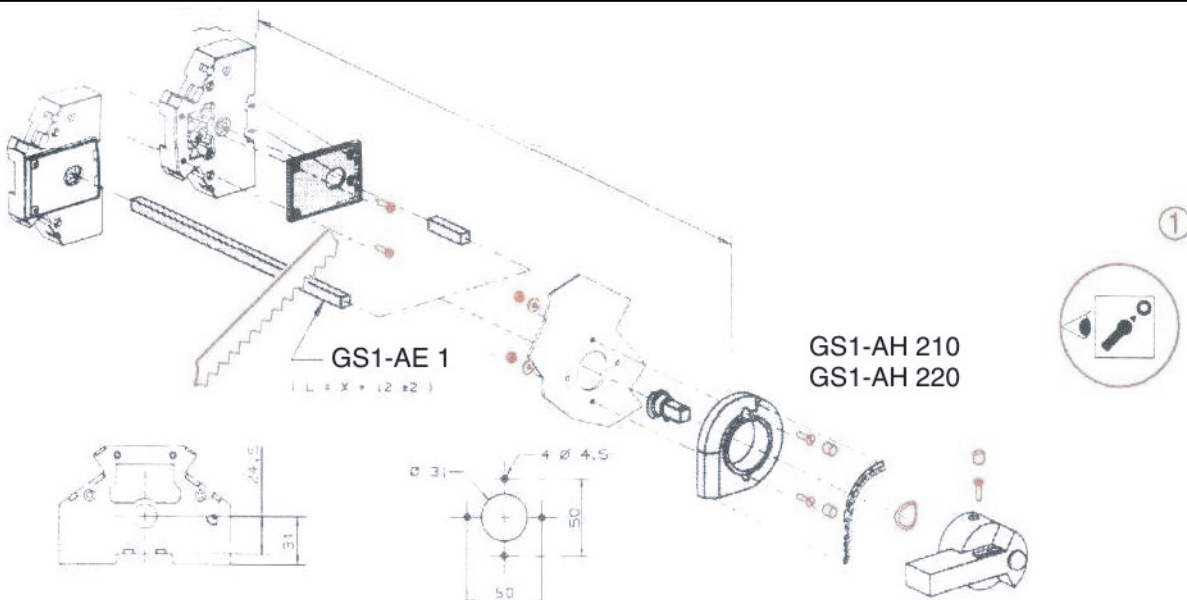
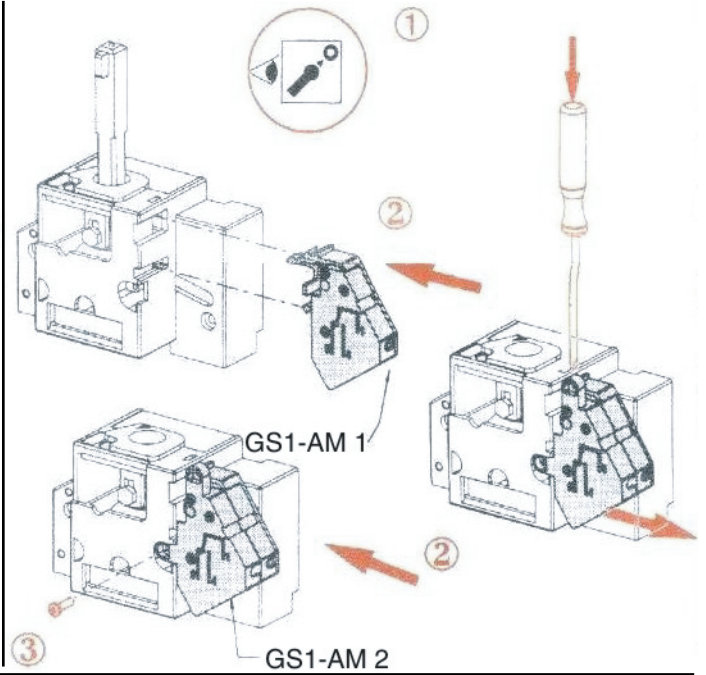
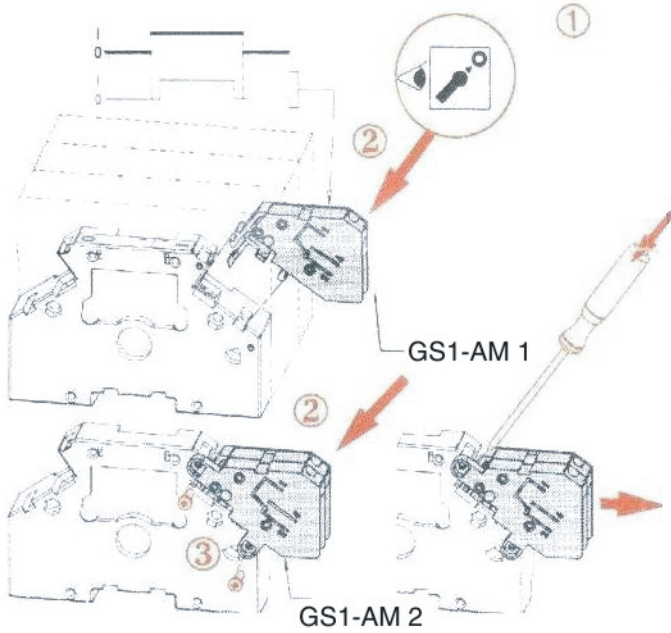
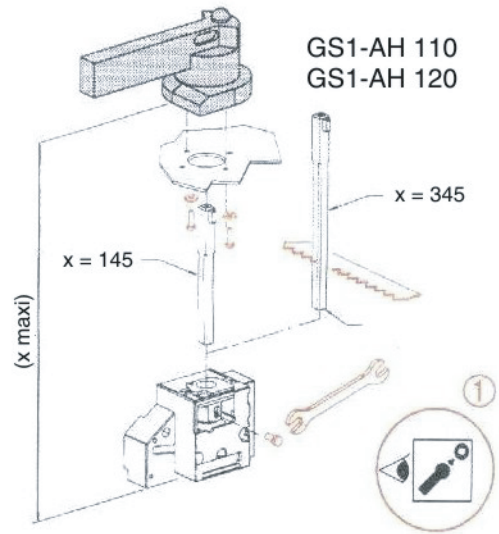
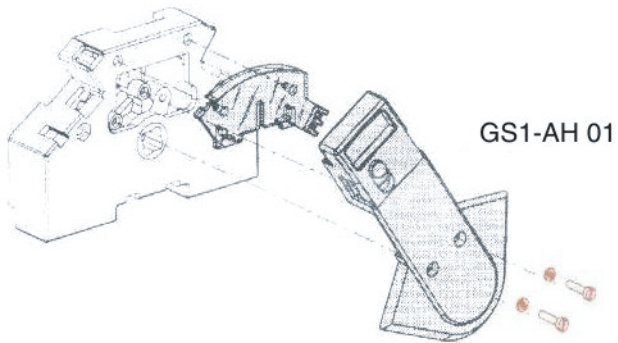
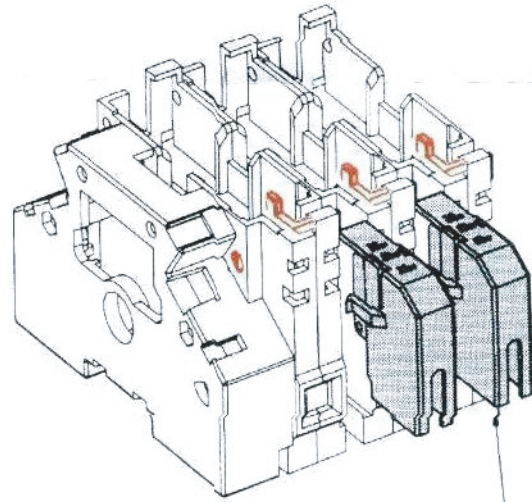
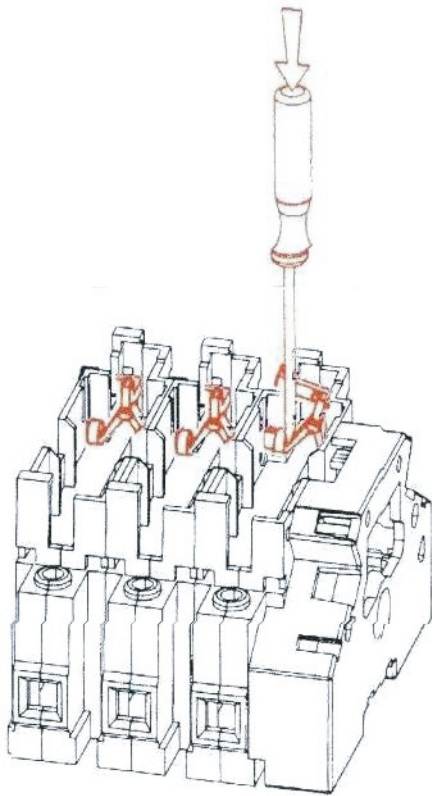


GS1 32 ...63 A



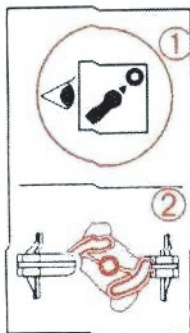
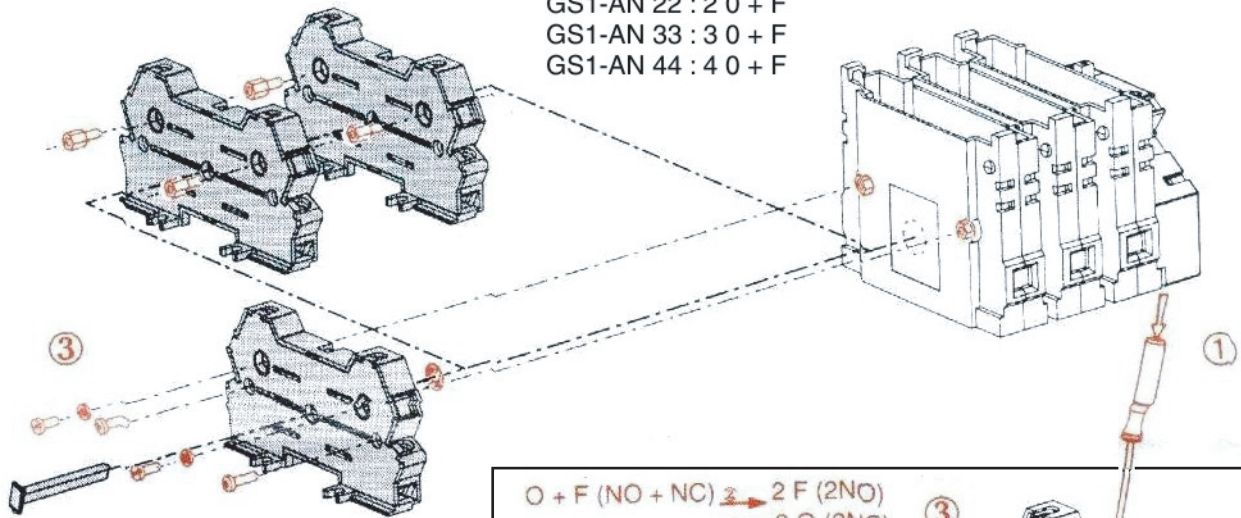
RECTO-VERSO / 5 blanc offset 100g/m² / 1 Noire pantone black C - Rouge pantone 485U / F 210x297 / P 105x74,25 / Imp. - HANSI

(50A) GS1-AF 1



GS1-AF

GS1-AN 11 : 1 O + F
 GS1-AN 22 : 2 O + F
 GS1-AN 33 : 3 O + F
 GS1-AN 44 : 4 O + F



O + F (NO + NC) → 2 F (2NO)
 → 2 O (2NC)

