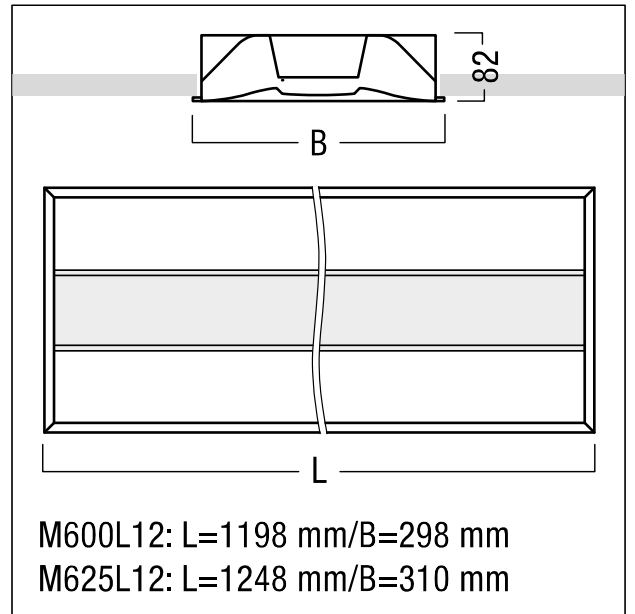


## Luminaire encastré Lumière douce

Luminaire à LED encastré au plafond avec convertisseur à LED numérique graduable supportant le courant continu pour la commande via DALI avec une adresse DALI pour la commande simultanée des zones médiane et latérale ; Puissance du luminaire: 57,9 W. Durée de vie des LED de 100000 h jusqu'à une diminution du flux lumineux à 80 % de la valeur initiale. Flux lumineux du luminaire: 4270 lm, Efficacité lumineuse du luminaire: 74 lm/W. Rendu des couleurs Ra > 90, température de couleur (tunable) 2700-6500 K. Grâce au calibrage en usine sur Tunable White, l'application en cluster avec un aspect homogène est possible. Distribution latérale diffuse pour un éclairage ambiant agréable et optique à lentille de qualité (optique Advanced Crystal) pour la zone médiane pour une distribution sans éblouissement de l'éclairage avec UGR < 19 et L65 < 3000 cd/m<sup>2</sup> et un aspect contrasté ; connecteur enfichable à 5 pôles monté à l'intérieur (pouvant être raccordé à l'intérieur ou à l'extérieur). Installation en luminaire individuel ou en cluster ; pour des ouvertures biseautées au plafond et des plafonds modulaires, avec supports masqués ou apparents ; kit de fixation et serre-fils à commander séparément ; Luminaire avec raccordement électrique externe. Luminaire avec câble exempt d'halogène ; Dimensions : 1198 x 298 x 82 mm, poids : 7,3 kg.



ZS\_ML6\_F\_EB\_L\_CO.jpg

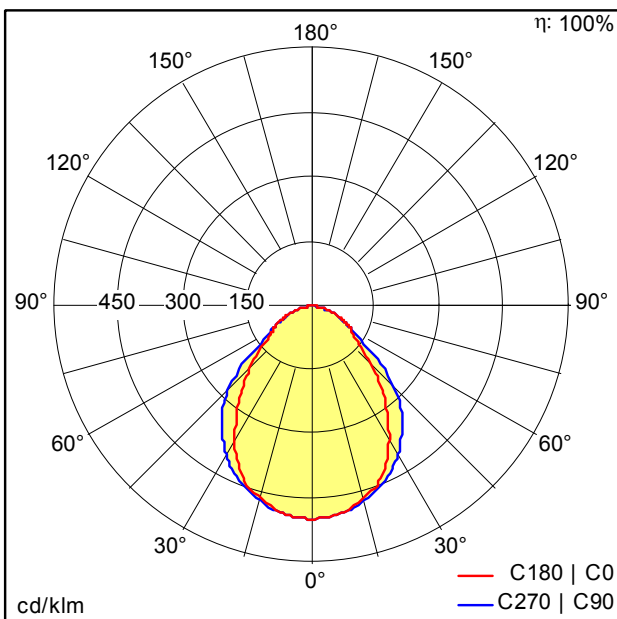


ZS\_ML6\_M\_EB\_L.wmf

M600L12: L=1198 mm/B=298 mm  
M625L12: L=1248 mm/B=310 mm

## Courbe photométrique

STD - Standard



D45815\_MLEVO\_EA\_4000-927-65\_M600L12\_LDO\_KA.Idt

- Source lumineuse: LED
- Flux lumineux du luminaire\*: 4270 lm
- Efficacité lumineuse du luminaire\*: 74 lm/W
- Indice min. de rendu des couleurs: 90
- Convertisseur: 1 x 28003268 TWK TR 4 S 927-965 6000 280.0x24.0 55.2
- Température de couleur\*: 2700 Kelvin
- Tolérance de la couleur (MacAdam intial): 3
- Durée de vie utile médiane\*:  
L80 100000h à 25°C  
L85 75000h à 25°C  
L90 50000h à 25°C
- Puissance du luminaire\*: 57,9 W Facteur de puissance = 0,97
- Puissance de veille\*: 0,2 W
- Equipement: LDO graduable jusque 10% Via DALI
- Catégorie de maintenance CIE 97: D - Fermé IP2X
- Taux de distorsion harmonique (THD): 11,00 %

Ce produit contient une source lumineuse de classe d'efficacité énergétique E.

Toutes les valeurs marquées d'un \* sont des valeurs nominales. La puissance et le flux lumineux affichent initialement une tolérance de +/- 10%, la température de couleur la plus proche est initialement soumise à une tolérance de +/- 150 K. Sauf indication contraire, les valeurs sont applicables pour une température ambiante de 25 °C.