

NBC-M12MSD/20,0-93E/M12MSD - Câble de réseau



1426517

<https://www.phoenixcontact.com/fr/produits/1426517>

Veillez tenir compte du fait que les données affichées dans ce document PDF proviennent de notre catalogue en ligne. Vous trouverez les données complètes dans la documentation utilisateur. Nos conditions générales d'utilisation des téléchargements sont applicables.



Câble de réseau, Ethernet CAT5 (100 Mbit/s), 4-pôles, blindé (Advanced Shielding Technology), connecteur mâle droit M12, détrompage: D / IP67, sur connecteur mâle droit M12, détrompage: D / IP67, longueur de câble: 20 m

Données commerciales

| | |
|-------------------------------------|--|
| Référence | 1426517 |
| Conditionnement | 1 Unité(s) |
| Commande minimum | 10 Unité(s) |
| Remarque | Fabrication à la commande (pas de reprise) |
| Clé de vente | BF1CJI |
| Product key | BF1CJI |
| GTIN | 4055626462257 |
| Poids par pièce (emballage compris) | 869 g |
| Poids par pièce (hors emballage) | 869 g |
| Numéro du tarif douanier | 85444290 |
| Pays d'origine | PL |

Caractéristiques techniques

Remarques

| | |
|-------------|--|
| Généralités | Vous trouverez davantage de produits avec un type et une longueur de câble variables dans la section Accessoires |
|-------------|--|

Propriétés du produit

| | |
|----------------------------|----------------------------------|
| Type de produit | Câble de données préconfectionné |
| Type de capteur | Ethernet |
| Nombre de pôles | 4 |
| Application | Standard |
| Nombre de sorties de câble | 1 |
| Blindé | oui |
| Détrompage | D |

Propriétés d'isolation

| | |
|-------------------------|----|
| Catégorie de surtension | II |
| Degré de pollution | 3 |

Interfaces

| | |
|--------------------------|---------------------------------------|
| Système de bus | Ethernet |
| Type de signal/catégorie | Ethernet CAT5 (CEI 11801), 100 Mbit/s |

Signalisation

| | |
|--------------------------------|-----|
| Affichage d'état | Non |
| Présence d'un affichage d'état | Non |

Propriétés électriques

| | |
|--|-----------------------|
| Tension nominale U_N | 48 V AC |
| | 60 V DC |
| Intensité nominale I_N | 4 A |
| Support de transmission | Cuivre |
| Propriétés de transmission (catégorie) | CAT5 (CEI 11801:2002) |

Indications sur les matériaux

| | |
|-------------------------------------|----|
| Classe d'inflammabilité selon UL 94 | V0 |
|-------------------------------------|----|

Connecteur

Raccordement 1

| | |
|--------------------------|----------------------------------|
| Type | connecteur mâle droit M12 / IP67 |
| Nombre de pôles | 4 |
| Type de codage | D (Données) |
| Couleur surface de prise | noir |
| | CuZn (Contact) |

1426517

<https://www.phoenixcontact.com/fr/produits/1426517>

| | |
|---------------------------------------|--|
| Matériau | Ni/Au (Surface des contacts) |
| | PA (Porte-contacts) |
| | TPU, ignifuge, autoextinguible (Surface de prise) |
| | Zinc moulé sous pression, nickelé (Raccordement vissé) |
| | FKM (Joint) |
| Cycles d'enfichage | ≥ 100 |
| Résistance de contact | ≤ 5 mΩ |
| Résistance d'isolement | ≥ 100 MΩ |
| Couple de serrage | 0,4 Nm |
| Indice de protection | IP67 |
| Température ambiante (fonctionnement) | -25 °C ... 90 °C |
| Nombre de pôles | 4 |
| Cycles d'enfichage | 100 |


Raccordement 2

| | |
|---------------------------------------|--|
| Type | connecteur mâle droit M12 / IP67 |
| Nombre de pôles | 4 |
| Type de codage | D (Données) |
| Couleur surface de prise | noir |
| Matériau | CuZn (Contact) |
| | Ni/Au (Surface des contacts) |
| | PA (Porte-contacts) |
| | TPU, ignifuge, autoextinguible (Surface de prise) |
| | Zinc moulé sous pression, nickelé (Raccordement vissé) |
| | FKM (Joint) |
| Cycles d'enfichage | ≥ 100 |
| Résistance de contact | ≤ 5 mΩ |
| Résistance d'isolement | ≥ 100 MΩ |
| Couple de serrage | 0,4 Nm |
| Température ambiante (fonctionnement) | -25 °C ... 90 °C |
| Nombre de pôles | 4 |
| Indice de protection | IP67 |

Câble/conducteur

| | |
|-------------------|------|
| Longueur du câble | 20 m |
|-------------------|------|

Ethernet flexible CAT5, 2 paires [93E]

| | |
|-------------|--|
| Dessin coté |  |
|-------------|--|

1426517

<https://www.phoenixcontact.com/fr/produits/1426517>

| | |
|--|---|
| Poids de gaine | 42 kg/km |
| Style UL AWM | 20963 (80 °C / 30 V) |
| Normes / Spécifications relatives aux câbles | Exigences électriques EN 50288-2-2 |
| Nombre de pôles | 4 |
| Blindé | oui |
| Type | Ethernet flexible CAT5, 2 paires [93E] |
| Structure du conducteur | 2x2xAWG26/7, SF/UTP |
| Durée du parcours du signal | 5,3 ns/m |
| Structure du conducteur ligne de signal | 7x 0,16 mm |
| AWG ligne de signaux | 26 |
| Section de câble | 2x 2x 0,14 mm ² |
| Diamètre de fil avec isolant | 0,98 mm |
| Diamètre extérieur du câble | 6,4 mm ±0,2 mm |
| Gaine extérieure, matériau | PUR |
| Gaine extérieure, coloris | bleu lagon RAL 5021 |
| Matériau conducteur | Cordon Cu nu |
| Matériau isolant de fil | PE moussé |
| Fil, coloris | blanc/orange-orange, blanc/vert-vert |
| Epaisseur gaine extérieure | 1,2 mm |
| Câblage par paire | 2 fils par paire |
| Câblage total | 2 paires avec 2 masses de remplissage en direction de l'âme |
| Revêtement optique de blindage | 70 % |
| Résistance d'isolement | ≥ 500 MΩ*km |
| Résistance de liaison | ≤ 100,00 mΩ/m (pour 10 MHz) |
| Résistance de boucle | ≤ 290,00 Ω/km |
| Impédance d'onde | 100 Ω ±5 Ω (pour 100 MHz) |
| Capacité de la ligne | env. 45 nF/km (pour 1 kHz) |
| Tension nominale câble | ≤ 100 V (Valeur de crête, par pour courants forts) |
| Tension d'essai fil/fil | 700 V (50 Hz, 1 min.) |
| Tension d'essai fil/blindage | 700 V (50 Hz, 1 min.) |
| Capacité de charge du câble | 2 A (selon DIN VDE 0891-1) |
| Rayon de courbure minimum, position fixe | 4 x D |
| Rayon de courbure minimum, position flexible | 8 x D |
| Rayon de courbure minimal, pose fixe | 26 mm |
| Rayon de courbure minimal, pose souple | 52 mm |
| Résistance à la traction | ≤ 80 N |
| Affaiblissement paradiaphonique (NEXT) | 65,3 dB (pour 1 MHz) |
| | 56,3 dB (pour 4 MHz) |
| | 50,3 dB (pour 10 MHz) |
| | 47,2 dB (pour 16 MHz) |
| | 45,8 dB (pour 20 MHz) |
| | 42,9 dB (pour 31,25 MHz) |
| | 38,4 dB (pour 62,5 MHz) |
| | 35,3 dB (pour 100 MHz) |

1426517

<https://www.phoenixcontact.com/fr/produits/1426517>

| | |
|---|---------------------------------------|
| Paradiaphonie cumulée (PSNEXT) | 62,3 dB (pour 1 MHz) |
| | 53,3 dB (pour 4 MHz) |
| | 47,3 dB (pour 10 MHz) |
| | 44,2 dB (pour 16 MHz) |
| | 42,8 dB (pour 20 MHz) |
| | 39,9 dB (pour 31,25 MHz) |
| | 35,4 dB (pour 62,5 MHz) |
| | 32,3 dB (pour 100 MHz) |
| Affaiblissement de régularité (RL) | 23 dB (pour 4 MHz) |
| | 24,1 dB (pour 8 MHz) |
| | 25 dB (pour 10 MHz) |
| | 25 dB (pour 16 MHz) |
| | 25 dB (pour 20 MHz) |
| | 23,6 dB (pour 31,25 MHz) |
| | 21,5 dB (pour 62,5 MHz) |
| | 20,1 dB (pour 100 MHz) |
| Effet d'écran | 3,2 dB (pour 1 MHz) |
| | 6 dB (pour 4 MHz) |
| | 9,5 dB (pour 10 MHz) |
| | 12,1 dB (pour 16 MHz) |
| | 13,6 dB (pour 20 MHz) |
| | 17,1 dB (pour 31,25 MHz) |
| | 24,8 dB (pour 62,5 MHz) |
| | 32 dB (pour 100 MHz) |
| Absence d'halogène | d'après IEC 60754-1 |
| Résistance à la propagation des flammes | selon CEI 60332-1-2 |
| | selon la norme UL VW1 |
| | selon UN ECE-R 118.03 |
| Résistance à l'huile | selon EN 60811-2-1 |
| Température ambiante (fonctionnement) | -40 °C ... 80 °C (câble, pose fixe) |
| | -20 °C ... 80 °C (Câble, pose souple) |
| Température ambiante (montage) | -20 °C ... 80 °C |

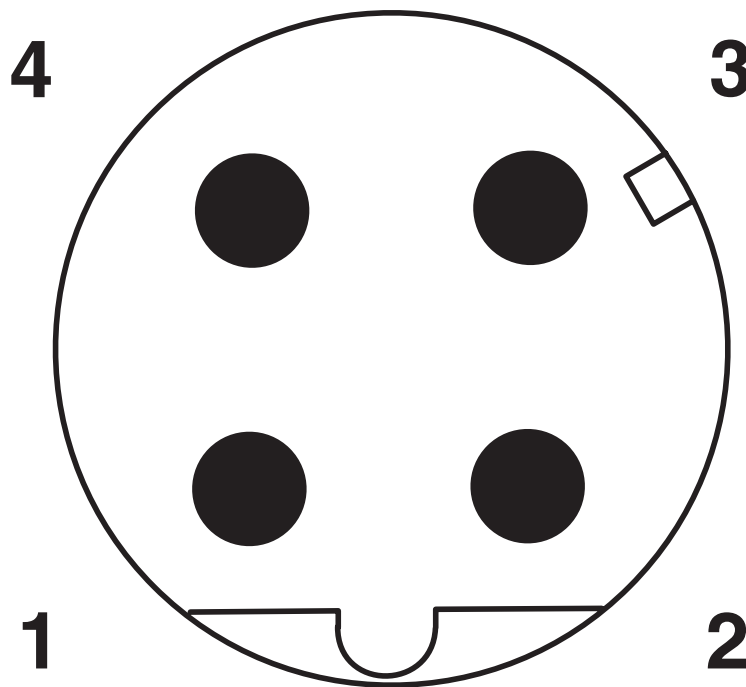
Normes et spécifications

M12

| | |
|-------------------------|-----------------|
| Désignation de la norme | Connecteur M12 |
| Normes/précriptions | CEI 61076-2-101 |

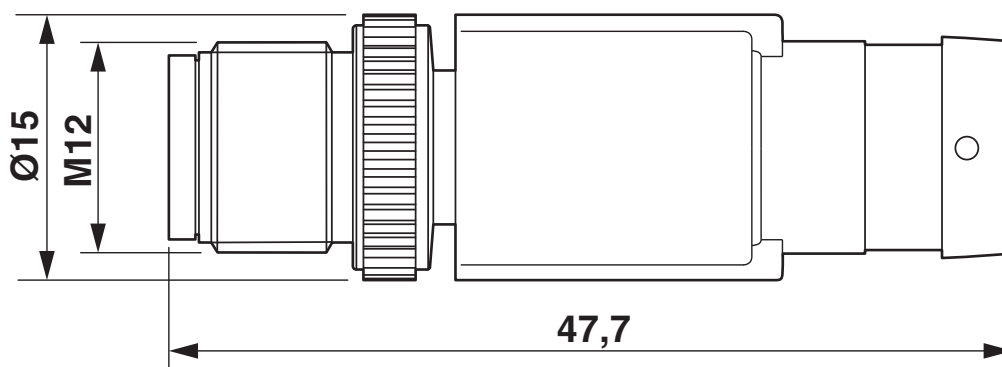
Dessins

Dessin schématique



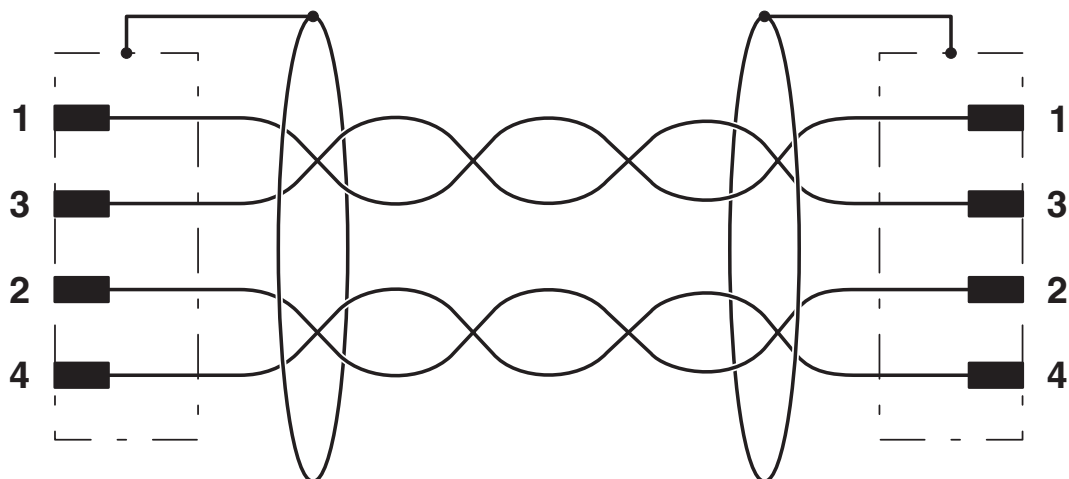
Nombre de pôles M12 mâle, 4 pôles, détrompage D, vue côté mâle

Dessin coté



Connecteur mâle M12 x 1, droit, blindé

Schéma de connexion



1426517

<https://www.phoenixcontact.com/fr/produits/1426517>

Homologations

 To download certificates, visit the product detail page: <https://www.phoenixcontact.com/fr/produits/1426517>

| | | | | |
|--|------------------------|--------------------------|-------------|-----------------------|
|  UL Listed Identifiant de l'homologation: FILE E 335024 | | | | |
| | Tension nominale U_N | Intensité nominale I_N | Section AWG | Section mm^2 |
| | 30 V | 4 A | - | - |

1426517

<https://www.phoenixcontact.com/fr/produits/1426517>

Classifications

ECLASS

| | |
|-------------|----------|
| ECLASS-11.0 | 27060307 |
| ECLASS-12.0 | 27060307 |
| ECLASS-13.0 | 27060307 |

ETIM

| | |
|----------|----------|
| ETIM 8.0 | EC001855 |
|----------|----------|

UNSPSC

| | |
|-------------|----------|
| UNSPSC 21.0 | 26121600 |
|-------------|----------|

1426517

<https://www.phoenixcontact.com/fr/produits/1426517>

Conformité environnementale

China RoHS

Période d'utilisation conforme : illimitée = EFUP-e

Aucune substance dangereuse dépassant les valeurs seuils ;

NBC-M12MSD/20,0-93E/M12MSD - Câble de réseau



1426517

<https://www.phoenixcontact.com/fr/produits/1426517>

Accessoires

NBC-MSD-MSD SCO/.../... - Câble de réseau

1408706

<https://www.phoenixcontact.com/fr/produits/1408706>



Câble de réseau, Ethernet CAT5 (100 Mbit/s), 4-pôles, blindé, connecteur mâle droit M12, détrompage: D SPEEDCONNEC / IP67, sur connecteur mâle droit M12, détrompage: D SPEEDCONNEC / IP67, longueur de câble: Longueur au choix (0,2... 40,0 m)

NBC-MSD-MRD SCO/.../... - Câble de réseau

1408700

<https://www.phoenixcontact.com/fr/produits/1408700>



Câble de réseau, Ethernet CAT5 (100 Mbit/s), 4-pôles, blindé, connecteur mâle droit M12, détrompage: D SPEEDCONNEC / IP67, sur connecteur mâle coudé M12, détrompage: D SPEEDCONNEC / IP67, longueur de câble: Longueur au choix (0,2... 40,0 m)

NBC-M12MSD/20,0-93E/M12MSD - Câble de réseau



1426517

<https://www.phoenixcontact.com/fr/produits/1426517>

NBC-MSD-FSD SCO/.../... - Câble de réseau

1408692

<https://www.phoenixcontact.com/fr/produits/1408692>



Câble de réseau, Ethernet CAT5 (100 Mbit/s), 4-pôles, blindé, connecteur mâle droit M12, détrompage: D SPEEDCONNEC / IP67, sur Connecteur femelle droit M12, détrompage: D SPEEDCONNEC / IP67, longueur de câble: Longueur au choix (0,2... 40,0 m)

NBC-MSD-FRD SCO/.../... - Câble de réseau

1408684

<https://www.phoenixcontact.com/fr/produits/1408684>



Câble de réseau, Ethernet CAT5 (100 Mbit/s), 4-pôles, blindé, connecteur mâle droit M12, détrompage: D SPEEDCONNEC / IP67, sur Connecteur femelle coudé M12, détrompage: D SPEEDCONNEC / IP67, longueur de câble: Longueur au choix (0,2... 40,0 m)

NBC-M12MSD/20,0-93E/M12MSD - Câble de réseau

1426517

<https://www.phoenixcontact.com/fr/produits/1426517>



NBC-MRD-MRD SCO/.../... - Câble de réseau

1408699

<https://www.phoenixcontact.com/fr/produits/1408699>



Câble de réseau, Ethernet CAT5 (100 Mbit/s), 4-pôles, blindé, connecteur mâle coudé M12, détrompage: D SPEEDCONNEC / IP67, sur connecteur mâle coudé M12, détrompage: D SPEEDCONNEC / IP67, longueur de câble: Longueur au choix (0,2... 40,0 m)

NBC-MRD-FSD SCO/.../... - Câble de réseau

1408691

<https://www.phoenixcontact.com/fr/produits/1408691>



Câble de réseau, Ethernet CAT5 (100 Mbit/s), 4-pôles, blindé, connecteur mâle coudé M12, détrompage: D SPEEDCONNEC / IP67, sur Connecteur femelle droit M12, détrompage: D SPEEDCONNEC / IP67, longueur de câble: Longueur au choix (0,2... 40,0 m)

NBC-M12MSD/20,0-93E/M12MSD - Câble de réseau

1426517

<https://www.phoenixcontact.com/fr/produits/1426517>



NBC-MRD-FRD SCO/.../... - Câble de réseau

1408683

<https://www.phoenixcontact.com/fr/produits/1408683>



Câble de réseau, Ethernet CAT5 (100 Mbit/s), 4-pôles, blindé, connecteur mâle coudé M12, détrompage: D SPEEDCONNEC / IP67, sur Connecteur femelle coudé M12, détrompage: D SPEEDCONNEC / IP67, longueur de câble: Longueur au choix (0,2... 40,0 m)

TSD 04 SAC - Tournevis dynamométrique

1208429

<https://www.phoenixcontact.com/fr/produits/1208429>



Tournevis dynamométrique, couple de serrage pré réglé de 0,4 Nm et entraînement hexagonal de 4 mm pour connecteur M12

1426517

<https://www.phoenixcontact.com/fr/produits/1426517>

TSD-M 1,2NM - Tournevis dynamométrique

1212224

<https://www.phoenixcontact.com/fr/produits/1212224>



Tournevis dynamométrique, précision selon EN ISO 6789, réglable de 0,3 à 1,2 Nm

TSD-M SAC-BIT ADAPTER - Kit d'adaptation

1212600

<https://www.phoenixcontact.com/fr/produits/1212600>



Embout d'adaptateur, pour outils dynamométriques TSD-M..., entraînement 1/4"-E6,3, avec six pans de 4 mm pour embouts SAC

1426517

<https://www.phoenixcontact.com/fr/produits/1426517>

SAC BIT M12-D15 - Outil

1208432

<https://www.phoenixcontact.com/fr/produits/1208432>



Embout enfichable pour le montage de câbles de capteurs/actionneurs munis de connecteurs M12 et de connecteurs M12 à équiper avec diamètre d'écrou moleté de 15 mm, pour emmanchement à six pans de 4 mm

PROT-M12 FS-PA-CHAIN - Capuchon de fermeture

1430873

<https://www.phoenixcontact.com/fr/produits/1430873>



Cache de protection M12 en plastique avec bande de fixation pour lignes de capteurs, pour des connecteurs mâles M12 non affectés

1426517

<https://www.phoenixcontact.com/fr/produits/1426517>

SAC-M12-EXCLIP-M - Clips de sécurité

1558988

<https://www.phoenixcontact.com/fr/produits/1558988>



Clip de sécurité pour le côté connecteur mâle de câbles pour capteurs/actionneurs munis de connecteurs M12 et de connecteurs M12 à confectionner, pour écrous moletés de diamètre 15 mm, ou pour clé Allen de 14 mm, évite la séparation de raccords enfichables, sans outil

Phoenix Contact 2023 © - Tous droits réservés

<https://www.phoenixcontact.com>

PHOENIX CONTACT SAS

52 Boulevard de Beaubourg Emerainville

77436 Marne La Vallée Cedex 2 France

+33 (0) 1 60 17 98 98

documentation@phoenixcontact.fr