

IS 3180

COM1 - carré - en saillie
 EAN 4007841 009113
 Réf. 009113



infrared sensor
180°



max. 20 m

2000 W

2000 W max. (LED-ready)



IP54



2 - 1000 lux



5 sec - 15 min



manual override 4h



Idéal 2 m

Teach

Teach mode



energy saving

Description du fonctionnement

Pour les grandes surfaces ! Détecteur de mouvement infrarouge IS 3180 pour l'intérieur et l'extérieur, idéal pour la surveillance des grandes surfaces, hauteur de montage idéale 2 m, angle de détection de 180°, portée max. réglable 20 m ou 8 m (tangentielle), grand espace de raccordement pour un montage simple, relais puissant garantissant une forte puissance de commutation.

Caractéristiques techniques

Dimensions (L x l x H)	65 x 95 x 95 mm	Lampes LED > 8 W	600 W
Garantie du fabricant	5 ans	Charge capacitive en µF	176 µF
Réglages via	Télécommande, Potentiomètres, Smart Remote	Technologie, détecteurs	infrarouge passif, Détecteur de lumière
Avec télécommande	Non	Hauteur de montage	1,80 – 2,50 m
Variante	COM1 - carré - en saillie	Hauteur de montage max.	2,50 m
UC1, Code EAN	4007841009113	Hauteur de montage optimale	2 m
Modèle	Détecteur de mouvement	Angle de détection	180 °
Emplacement	Extérieur, Intérieur	Angle d'ouverture	90 °
Emplacement, pièce	couloir / allée, espace fonctionnel / local annexe, cage d'escalier, parking couvert / garage souterrain, extérieur, tout autour du bâtiment, Cour et allée, Intérieur	Protection au ras du mur	Oui
Coloris	blanc	Possibilité de neutraliser la détection par segments	Oui
Couleur, RAL	9003	Cadrage électronique	Non
Support mural d'angle inclus	Non	Cadrage mécanique	Non
Lieu d'installation	mur, angle	Portée radiale	r = 3 m (14 m ²) / r = 4 m (25 m ²)
Montage	En saillie, Mur, angle	Portée tangentielle	r = 6 m (57 m ²) / r = 20 m (628 m ²)
		Zones de commutation	448 zones de commutation

IS 3180

COM1 - carré - en saillie
 EAN 4007841 009113
 Réf. 009113



Caractéristiques techniques

Indice de protection	IP54
Température ambiante	-20 – 50 °C
Matériau	Matière plastique
Alimentation électrique	220 – 240 V / 50 – 60 Hz
Sortie de commutation 1, charge ohmique	2000 W
Sortie de commutation 1, nombre LED/tubes fluorescents	8 pcs.
Tubes fluorescents ballasts électroniques	1500 W
Tubes fluorescents non compensés	1000 VA
Tubes fluorescents compensés par série	400 VA
Tubes fluorescents compensés en parallèle	400 VA
Sortie de commutation 1, lampes halogènes basse tension	2000 VA
Lampes LED < 2 W	100 W
Lampes LED > 2 W < 8 W	300 W

Fonctions	Mode normal / mode test, Manuel ON / ON-OFF
Réglage crépusculaire	2 – 1000 lx
Temporisation	5 s – 15 Min.
Fonction balisage	Non
Éclairage principal réglable	Non
Réglage du seuil de déclenchement Teach (apprentissage)	Oui
Réglage de l'éclairage permanent	Non
Mise en réseau possible	Oui
Type de la mise en réseau	Maitre/maitre
Mise en réseau via	Câble
Mise en réseau, nombre	max. 10 capteurs

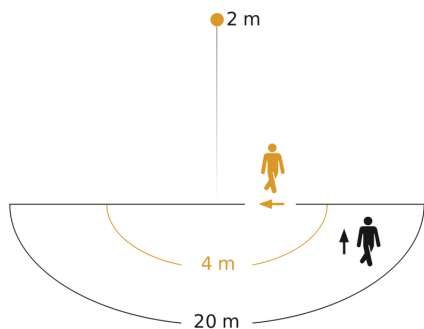
Accessoires

EAN 4007841 009151	Télécommande Smart Remote
EAN 4007841 559410	Télécommande service RC8
EAN 4007841 035174	Support mural d'angle 3000
EAN 4007841 056711	Panneau noir pour détecteur IR

IS 3180

COM1 - carré - en saillie
EAN 4007841 009113
Réf. 009113

Zone de détection



Hauteur d'installation: 1,80 m - 2,50 m
Orange: sens de passage radial
Noir: sens de passage tangential

Dessin dimensionnel

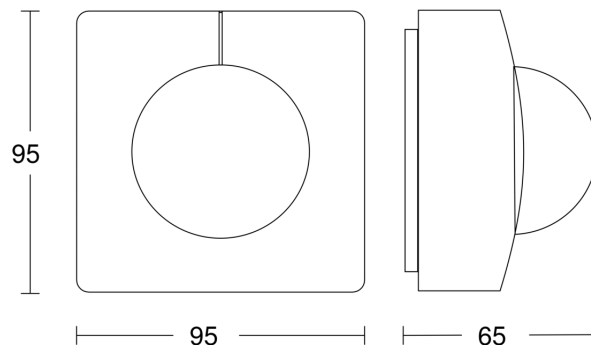
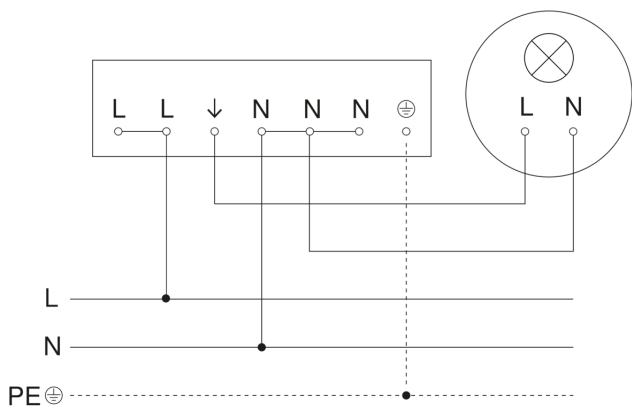


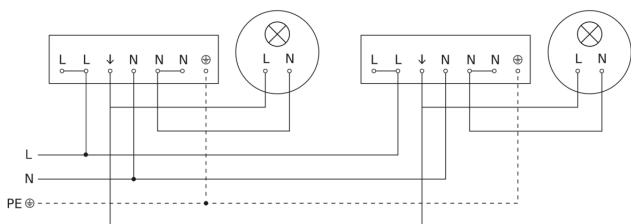
Schéma du circuit principal



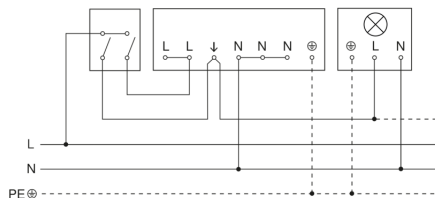
IS 3180

COM1 - carré - en saillie
EAN 4007841 009113
Réf. 009113

Schéma du circuit d'interconnexion maître/esclave



Raccordement par commutateur séquentiel pour la commande manuelle ou automatique



Raccordement du coupleur de boutons-poussoirs quadruple au DALI2 APC

