

P31 - CHGT PLAN CONVEXE 90D
P31 - OUTSIDE RISER 90D

 Reference(s) : **481031/32/33/34/35/36/37**
 Items(s) : **482031/32/33/34/35/36/37**

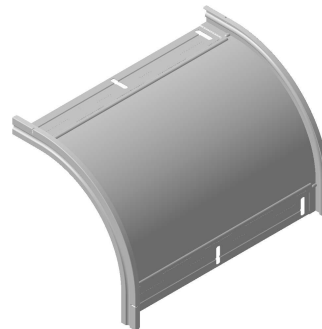

25 mm



75 -> 150 mm



200 -> 500 mm


1. GAMME/RANGE
P31 - CHGT PLAN CONVEXE 90D H25 GS
P31 - OUTSIDE RISER 90D H25 PG

Designation Description	Code	Poids Weight (Kg)	Épaisseur Thickness (mm)	Matière Raw Material	Norme matière Standard Raw Material	Finition Coating	Norme Finition Standard Coating	Section (mm ²)
P31-CHGT PLAN CONVEXE 90D 25X75 GS P31-OUTSIDE RISER 90D 25X75 PG	481031	0,37	0,7	DX51D + Z200	EN 10346	GS/PG/Z	EN 10346	2169
P31-CHGT PLAN CONVEXE 90D 25X100 GS P31-OUTSIDE RISER 90D 25X100 PG	481032	0,42	0,7	DX51D + Z200	EN 10346	GS/PG/Z	EN 10346	2820
P31-CHGT PLAN CONVEXE 90D 25X150 GS P31-OUTSIDE RISER 90D 25X150 PG	481033	0,52	0,7	DX51D + Z200	EN 10346	GS/PG/Z	EN 10346	4235
P31-CHGT PLAN CONVEXE 90D 25X200 GS P31-OUTSIDE RISER 90D 25X200 PG	481034	0,63	0,7	DX51D + Z200	EN 10346	GS/PG/Z	EN 10346	5650
P31-CHGT PLAN CONVEXE 90D 25X300 GS P31-OUTSIDE RISER 90D 25X300 PG	481035	0,84	0,7	DX51D + Z200	EN 10346	GS/PG/Z	EN 10346	8480
P31-CHGT PLAN CONVEXE 90D 25X400 GS P31-OUTSIDE RISER 90D 25X400 PG	481036	1,05	0,7	DX51D + Z200	EN 10346	GS/PG/Z	EN 10346	11310
P31-CHGT PLAN CONVEXE 90D 25X500 GS P31-OUTSIDE RISER 90D 25X500 PG	481037	1,26	0,7	DX51D + Z200	EN 10346	GS/PG/Z	EN 10346	14140

 Classe de résistance contre la corrosion 3 (IEC 61537)
 Corrosion resistance classification 3 (IEC 61537)

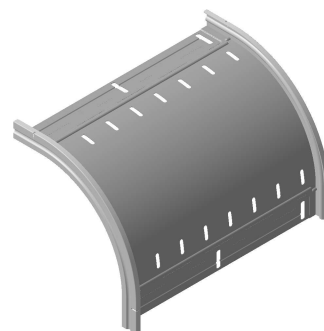
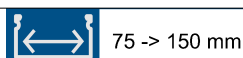
P31 - CHGT PLAN CONVEXE 90D H25 GC
P31 - OUTSIDE RISER 90D H25 HDG

Designation Description	Code	Poids Weight (Kg)	Épaisseur Thickness (mm)	Matière Raw Material	Norme matière Standard Raw Material	Finition Coating	Norme Finition Standard Coating	Section (mm ²)
P31-CHGT PLAN CONVEXE 90D 25X75 GC P31-OUTSIDE RISER 90D 25X75 HDG	482031	0,41	0,7	DC01	EN 10130	GC/HDG/C	ISO 1461	2169
P31-CHGT PLAN CONVEXE 90D 25X100 GC P31-OUTSIDE RISER 90D 25X100 HDG	482032	0,46	0,7	DC01	EN 10130	GC/HDG/C	ISO 1461	2820
P31-CHGT PLAN CONVEXE 90D 25X150 GC P31-OUTSIDE RISER 90D 25X150 HDG	482033	0,57	0,7	DC01	EN 10130	GC/HDG/C	ISO 1461	4235
P31-CHGT PLAN CONVEXE 90D 25X200 GC P31-OUTSIDE RISER 90D 25X200 HDG	482034	0,69	0,7	DC01	EN 10130	GC/HDG/C	ISO 1461	5650
P31-CHGT PLAN CONVEXE 90D 25X300 GC P31-OUTSIDE RISER 90D 25X300 HDG	482035	0,92	0,7	DC01	EN 10130	GC/HDG/C	ISO 1461	8480
P31-CHGT PLAN CONVEXE 90D 25X400 GC P31-OUTSIDE RISER 90D 25X400 HDG	482036	1,15	0,7	DC01	EN 10130	GC/HDG/C	ISO 1461	11310
P31-CHGT PLAN CONVEXE 90D 25X500 GC P31-OUTSIDE RISER 90D 25X500 HDG	482037	1,39	0,7	DC01	EN 10130	GC/HDG/C	ISO 1461	14140

 Classe de résistance contre la corrosion 6 (IEC 61537)
 Corrosion resistance classification 6 (IEC 61537)

P31 - CHGT PLAN CONVEXE PERF 90D
P31 - OUTSIDE RISER PERF 90D

Reference(s) : **483032/33/34/35/36/37**
Items(s) : **483332/33/34/35/36/37**



1. GAMME/RANGE

P31 - CHGT PLAN CONVEXE PERF 90D H25 GS
P31 - OUTSIDE RISER 90D PERF H25 PG

Designation Description	Code	Poids Weight (Kg)	Épaisseur Thickness (mm)	Matière Raw Material	Norme matière Standard Raw Material	Finition Coating	Norme Finition Standard Coating	Section (mm ²)
P31-CHGT PLAN CONVEXE 90D PERF 25X100 GS P31-OUTSIDE RISER 90D PERF 25X100 PG	483032	0,41	0,7	DX51D + Z200	EN 10346	GS/PG/Z	EN 10346	2820
P31-CHGT PLAN CONVEXE 90D PERF 25X150 GS P31-OUTSIDE RISER 90D PERF 25X150 PG	483033	0,51	0,7	DX51D + Z200	EN 10346	GS/PG/Z	EN 10346	4235
P31-CHGT PLAN CONVEXE 90D PERF 25X200 GS P31-OUTSIDE RISER 90D PERF 25X200 PG	483034	0,62	0,7	DX51D + Z200	EN 10346	GS/PG/Z	EN 10346	5650
P31-CHGT PLAN CONVEXE 90D PERF 25X300 GS P31-OUTSIDE RISER 90D PERF 25X300 PG	483035	0,83	0,7	DX51D + Z201	EN 10347	GS/PG/Z	EN 10346	8480
P31-CHGT PLAN CONVEXE 90D PERF 25X400 GS P31-OUTSIDE RISER 90D PERF 25X400 PG	483036	1,04	0,7	DX51D + Z200	EN 10346	GS/PG/Z	EN 10346	11310
P31-CHGT PLAN CONVEXE 90D PERF 25X500 GS P31-OUTSIDE RISER 90D PERF 25X500 PG	483037	1,25	0,7	DX51D + Z200	EN 10346	GS/PG/Z	EN 10346	14140

Classe de résistance contre la corrosion 3 (IEC 61537)
Corrosion resistance classification 3 (IEC 61537)

P31 - CHGT PLAN CONVEXE PERF 90D H25 GC
P31 - OUTSIDE RISER 90D PERF H25 HDG

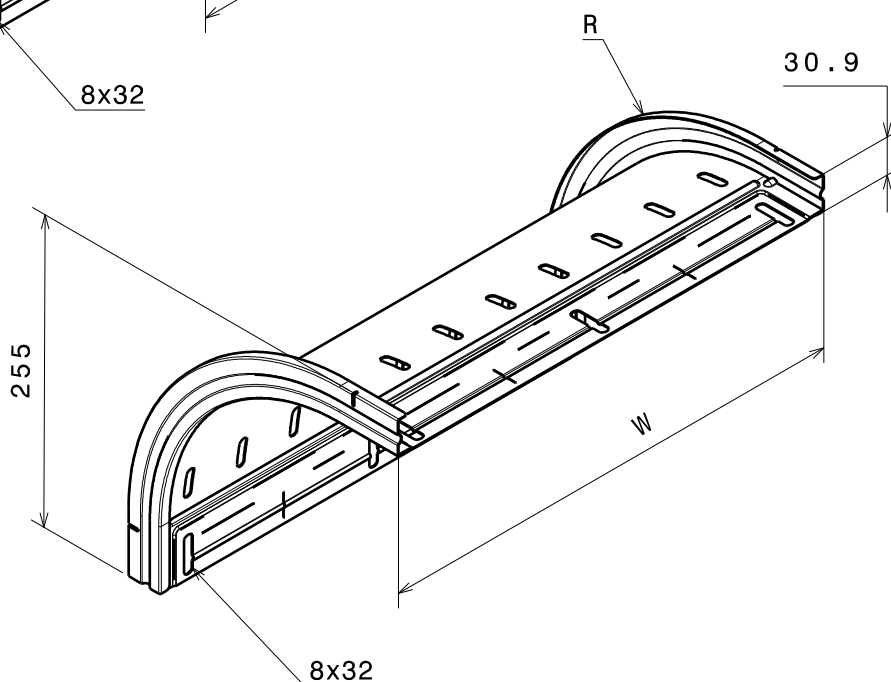
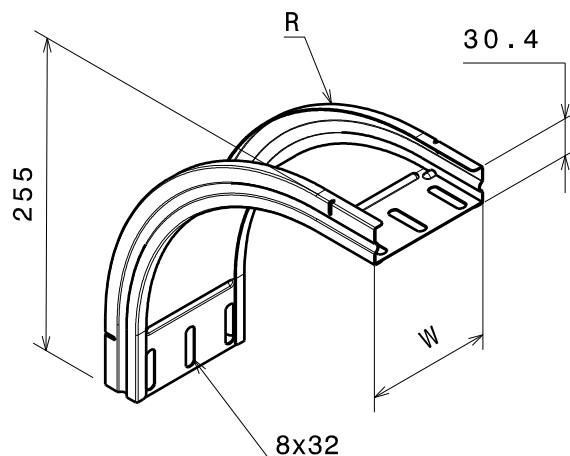
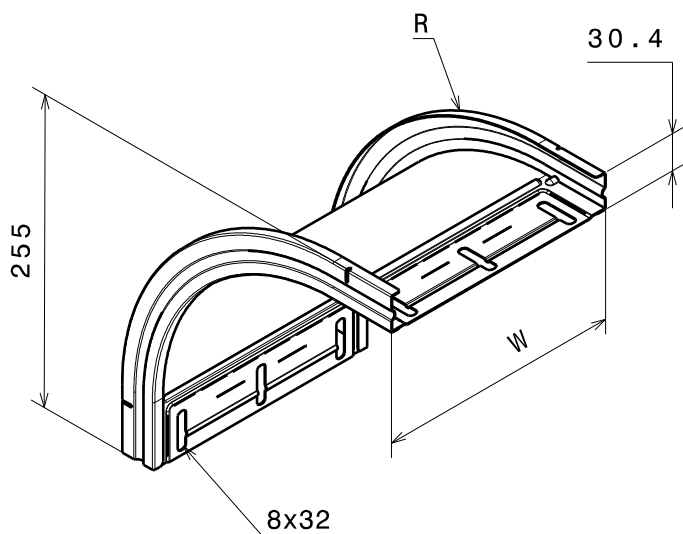
Designation Description	Code	Poids Weight (Kg)	Épaisseur Thickness (mm)	Matière Raw Material	Norme matière Standard Raw Material	Finition Coating	Norme Finition Standard Coating	Section (mm ²)
P31-CHGT PLAN CONVEXE 90D PERF 25X100 GC P31-OUTSIDE RISER 90D PERF 25X100 HDG	483332	0,45	0,7	DC01	EN 10130	GC/HDG/C	ISO 1461	2820
P31-CHGT PLAN CONVEXE 90D PERF 25X150 GC P31-OUTSIDE RISER 90D PERF 25X150 HDG	483333	0,56	0,7	DC01	EN 10130	GC/HDG/C	ISO 1461	4235
P31-CHGT PLAN CONVEXE 90D PERF 25X200 GC P31-OUTSIDE RISER 90D PERF 25X200 HDG	483334	0,68	0,7	DC01	EN 10130	GC/HDG/C	ISO 1461	5650
P31-CHGT PLAN CONVEXE 90D PERF 25X300 GC P31-OUTSIDE RISER 90D PERF 25X300 HDG	483335	0,91	0,7	DC01	EN 10130	GC/HDG/C	ISO 1461	8480
P31-CHGT PLAN CONVEXE 90D PERF 25X400 GC P31-OUTSIDE RISER 90D PERF 25X400 HDG	483336	1,14	0,7	DC01	EN 10130	GC/HDG/C	ISO 1461	11310
P31-CHGT PLAN CONVEXE 90D PERF 25X500 GC P31-OUTSIDE RISER 90D PERF 25X500 HDG	483337	1,37	0,7	DC01	EN 10130	GC/HDG/C	ISO 1461	14140

Classe de résistance contre la corrosion 6 (IEC 61537)
Corrosion resistance classification 6 (IEC 61537)

P31 - CHGT PLAN CONVEXE 90D
P31 - OUTSIDE RISER 90D

 Reference(s) : **481031/32/33/34/35/36/37**
 Item(s) : **482031/32/33/34/35/36/37**
483032/33/34/35/36/37
483332/33/34/35/36/37
2. DIMENSIONS (mm)

Designation Description	Largeur Width (W mm)	Rayon Radius (mm)
P31-CHGT PLAN CONVEXE 90D 25X75	79,4	100
P31-OUTSIDE RISER 90D 25X75		
P31-CHGT PLAN CONVEXE 90D 25X100	102,4	100
P31-OUTSIDE RISER 90D 25X100		
P31-CHGT PLAN CONVEXE 90D 25X150	152,4	100
P31-OUTSIDE RISER 90D 25X150		
P31-CHGT PLAN CONVEXE 90D 25X200	202,4	100
P31-OUTSIDE RISER 90D 25X200		
P31-CHGT PLAN CONVEXE 90D 25X300	302,4	100
P31-OUTSIDE RISER 90D 25X300		
P31-CHGT PLAN CONVEXE 90D 25X400	402,4	100
P31-OUTSIDE RISER 90D 25X400		
P31-CHGT PLAN CONVEXE 90D 25X500	502,4	100
P31-OUTSIDE RISER 90D 25X500		



P31 - CHGT PLAN CONVEXE 90D
P31 - OUTSIDE RISER 90D

Reference(s) : 481031/32/33/34/35/36/37

Item(s) : 482031/32/33/34/35/36/37

483032/33/34/35/36/37

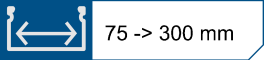
483332/33/34/35/36/37

Reference(s) : 341895 (PG)

Item(s) : 346895 (AISI 3162)



3. INSTALLATION



Detail A

