

# VIP-PA-2X14/26/ 1,0M/1756/061 - Adaptateur frontal



1162578

<https://www.phoenixcontact.com/fr/produits/1162578>

Veillez tenir compte du fait que les données affichées dans ce document PDF proviennent de notre catalogue en ligne. Vous trouverez les données complètes dans la documentation utilisateur. Nos conditions générales d'utilisation des téléchargements sont applicables.



Adaptateur frontal VIP-VARIOFACE, avec câbles système raccordés pour ControlLogix® 1756 E/S, connectable jusqu'à 2 x 4 canaux.

## Avantages

- Les différents modules E/S sont verrouillés sur l'automate pour garantir la solidité de la connexion
- Le levier de séparation facilite le retrait de la carte E/S
- Étiquette de repérage montable
- Blocs de jonction à vis enfichables sur adaptateur pour le raccordement électrique

## Données commerciales

Référence	1162578
Conditionnement	1 Unité(s)
Commande minimum	1 Unité(s)
Remarque	Fabrication à la commande (pas de reprise)
Clé de vente	CK2311
Product key	CK2311
GTIN	4063151172381
Poids par pièce (hors emballage)	320 g
Numéro du tarif douanier	85444290
Pays d'origine	DE

## Caractéristiques techniques

### Propriétés du produit

Type de produit	Adaptateur frontal
Gamme de produits	VARIOFACE Professional

### Propriétés d'isolation

Catégorie de surtension	II
Degré de pollution	2

### Propriétés électriques

Tension de service max. admissible	60 V DC
Courant max. admissible	1 A (par circuit)
	4 A (par groupe, bornes positives)
	4 A (par groupe, bornes négatives)

### Automate pris en charge ALLEN-BRADLEY ControlLogix

Carte E/S adaptée	1756-OB8
-------------------	----------

## Caractéristiques de raccordement

### Niveau des automates

Type de raccordement	Raccord enfichable
Remarque	Enfichable sur les ensembles d'E/S 20 pôles

### Niveau terrain

Connexion selon la norme	CEI 60603-13
Type de raccordement	IDC/FLK connecteur femelle
Nombre de connexions	2
Nombre de pôles	14
Pas	2,54 mm

### Alimentat.

Type de raccordement	Raccord Push-in / enfichable
Longueur à dénuder	9 mm
Section de conducteur rigide	0,14 mm <sup>2</sup> ... 1,5 mm <sup>2</sup>
Section de conducteur souple	0,14 mm <sup>2</sup> ... 1,5 mm <sup>2</sup>
Section conduct. AWG	26 ... 16

## Dimensions

### Dimensions de l'article

Largeur	354,822 mm
Hauteur	47,352 mm
Profondeur	56,345 mm

### Câble

# VIP-PA-2X14/26/ 1,0M/1756/061 - Adaptateur frontal



1162578

<https://www.phoenixcontact.com/fr/produits/1162578>

Longueur	1 m
----------	-----

## Câble/conducteur

14X0.14 [PVC]

Style UL AWM	2464/1061
Nombre de pôles	14
Blindé	non
Type	14X0.14 [PVC]
Type de conducteur	Câble rond pré-équipé
Structure du conducteur ligne de signal	7x 0,16 mm
AWG ligne de signaux	26
Section de câble	14x 0,14 mm <sup>2</sup>
Diamètre de fil avec isolant	1 mm ±0,03 mm
Diamètre extérieur du câble	6,4 mm ±0,4 mm
Gaine extérieure, matériau	PVC semi-rigide
Gaine extérieure, coloris	gris
Matériau conducteur	Cordon Cu étamé
Résistance de la ligne	≤ 145 Ω/km (20 °C)
Résistance d'isolement	≥ 20 MΩ*km (20 °C)
Rayon de courbure minimal, pose fixe	55 mm
Rayon de courbure minimal, pose souple	104 mm
Cycles de flexion max.	5000 (Avec rayon ≥ 15 x diamètre extérieur)
Absence d'halogène	non
Résistance à la propagation des flammes	CEI 60332-1-2 (conduite) VDE 0842, Partie 332-1-2 (conduite) CEI 60332-3-22 (conduite) UL VW-1 CSA FT-1
Résistance à l'huile	contre les projections occasionnelles (conduite)

## Conditions environnementales et de durée de vie

Conditions ambiantes

Indice de protection	IP20
Température ambiante (fonctionnement)	0 °C ... 60 °C
Température ambiante (stockage/transport)	0 °C ... 80 °C
Altitude	≤ 2000 m (au-d. du niveau de la mer)
Humidité de l'air admissible (fonctionnement)	0 % ... 95 % (pas de condensation)

## Normes et spécifications

Normes/Prescriptions	UL 61010-2-201
----------------------	----------------

## Remarques

Généralités	Pour une utilisation conforme, il convient de respecter les prescriptions de la directive d'installation (voir Téléchargements).
-------------	--

# VIP-PA-2X14/26/ 1,0M/1756/061 - Adaptateur frontal



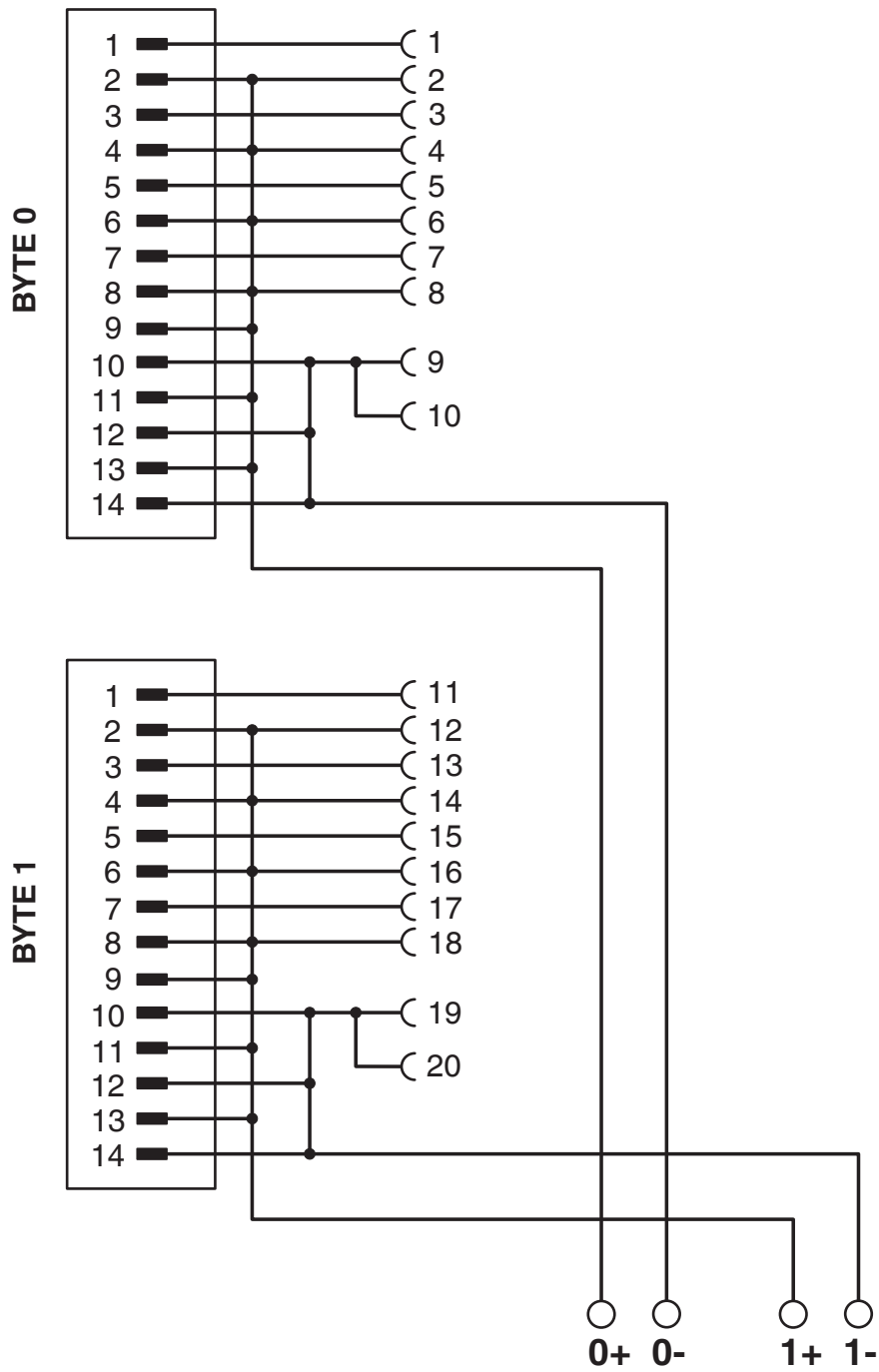
1162578

<https://www.phoenixcontact.com/fr/produits/1162578>

En cas d'application ou d'utilisation avec des produits d'autres fabricants, il faut en outre respecter les prescriptions, les consignes de sécurité et avertissements du fabricant tiers concerné.

Dessins

Schéma de connexion



1162578

<https://www.phoenixcontact.com/fr/produits/1162578>

## Homologations

🔗 To download certificates, visit the product detail page: <https://www.phoenixcontact.com/fr/produits/1162578>



### UL Classified

Identifiant de l'homologation: E238705



### cUL Classified

Identifiant de l'homologation: E238705



### cUL Recognized

Identifiant de l'homologation: E196811



### UL Recognized

Identifiant de l'homologation: E196811

cULus Classified

cULus Recognized

1162578

<https://www.phoenixcontact.com/fr/produits/1162578>

## Classifications

### ECLASS

ECLASS-11.0	27242292
ECLASS-12.0	27242292
ECLASS-13.0	27242292

### ETIM

ETIM 9.0	EC002584
----------	----------

# VIP-PA-2X14/26/ 1,0M/1756/061 - Adaptateur frontal



1162578

<https://www.phoenixcontact.com/fr/produits/1162578>

## Conformité environnementale

REACH SVHC

Lead 7439-92-1



# VIP-PA-2X14/26/ 1,0M/1756/061 - Adaptateur frontal

1162578

<https://www.phoenixcontact.com/fr/produits/1162578>



## Accessoires

### VIP-2/SC/FLK14/PLC - Module passif

2315214

<https://www.phoenixcontact.com/fr/produits/2315214>

Module d'interface VARIOFACE pour 8 voies



---

### VIP-2/PT/FLK14/PLC - Module passif

2903801

<https://www.phoenixcontact.com/fr/produits/2903801>

Module interface VARIOFACE, avec raccordement Push-in, pour 8 canaux



# VIP-PA-2X14/26/ 1,0M/1756/061 - Adaptateur frontal

1162578

<https://www.phoenixcontact.com/fr/produits/1162578>

## VIP-2/SC/FLK14/8M/PLC - Module passif

2322281

<https://www.phoenixcontact.com/fr/produits/2322281>



Module d'interface VARIOFACE, pour 8 voies avec chacune une borne supplémentaire par signal, pour un potentiel négatif commun

---

## VIP-2/PT/FLK14/8M/PLC - Module passif

2904283

<https://www.phoenixcontact.com/fr/produits/2904283>



Module interface VARIOFACE, avec raccordement Push-in, pour 8 canaux avec une borne supplémentaire par voie et par signal, pour un potentiel négatif commun

# VIP-PA-2X14/26/ 1,0M/1756/061 - Adaptateur frontal



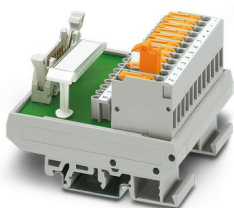
1162578

<https://www.phoenixcontact.com/fr/produits/1162578>

## FLKM 14/KDS3-MT/PPA/PLC - Module passif

2290423

<https://www.phoenixcontact.com/fr/produits/2290423>



Module d'interface VARIOFACE, pour 8 voies, avec bloc de jonction à couteau de sectionnement et alvéoles de test côtés terrain et système

---

## KME - Porte-repères pour câbles

0807083

<https://www.phoenixcontact.com/fr/produits/0807083>



Porte-repères pour câbles, blanc, vierge, type de montage: Montage avec collier serrant, diamètre du câble: > 5 mm, surface utile: 20 x 8 mm

# VIP-PA-2X14/26/ 1,0M/1756/061 - Adaptateur frontal



1162578

<https://www.phoenixcontact.com/fr/produits/1162578>

## SF-SL 1,0X5,5-150 - Tournevis

1212552

<https://www.phoenixcontact.com/fr/produits/1212552>



Tournevis, tête fendue (taillée au laser), taille : 1,0 x 5,5 x 150 mm, manche à deux composants, antidérapant

---

## ZBF10:UNBEDRUCKT - Ruban de repérage ZB, plat

0809997

<https://www.phoenixcontact.com/fr/produits/0809997>



Ruban de repérage ZB, plat, Rubans, blanc, vierge, repérable avec : CMS-P1-PLOTTER, PLOTMARK, type de montage: encliquetage, pour bloc de jonction au pas de : 10 mm, surface utile: 5,15 x 10 mm, Nombre d'étiquettes: 10

---

Phoenix Contact 2024 © - Tous droits réservés  
<https://www.phoenixcontact.com>

PHOENIX CONTACT SAS  
52 Boulevard de Beaubourg Emerainville  
77436 Marne La Vallée Cedex 2 France  
+33 (0) 1 60 17 98 98  
[documentation@phoenixcontact.fr](mailto:documentation@phoenixcontact.fr)