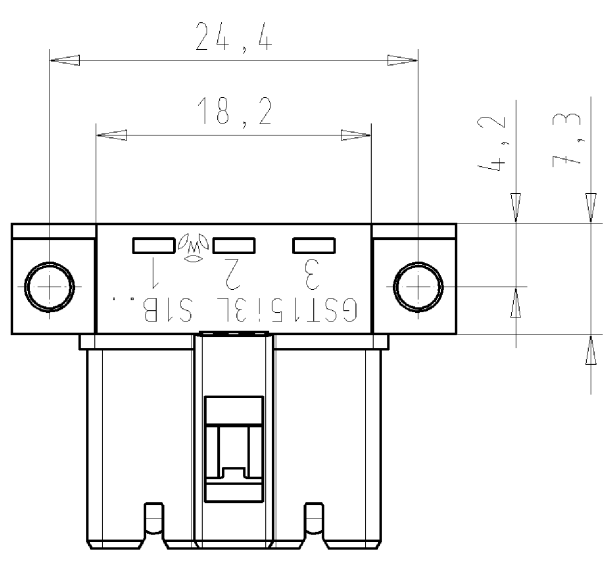
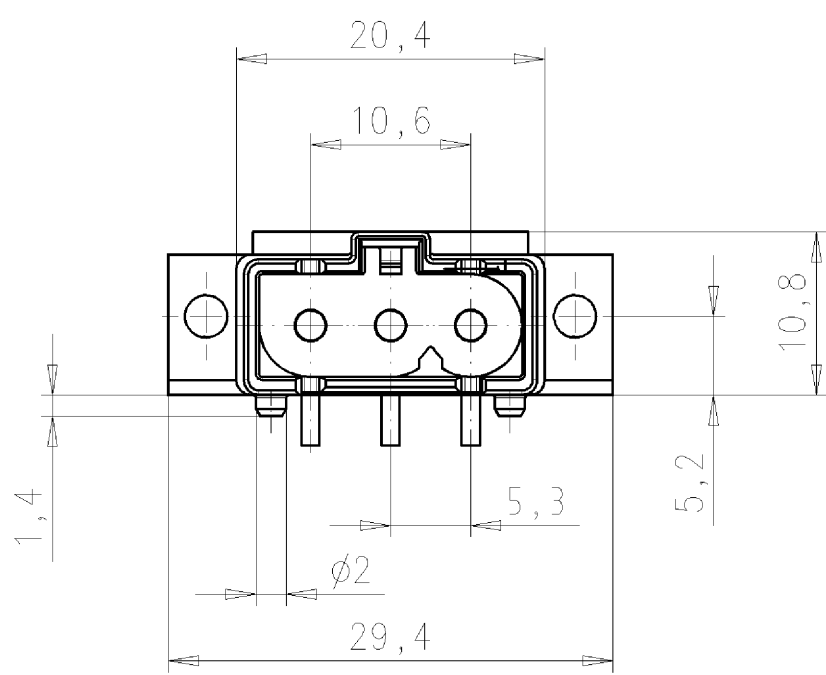
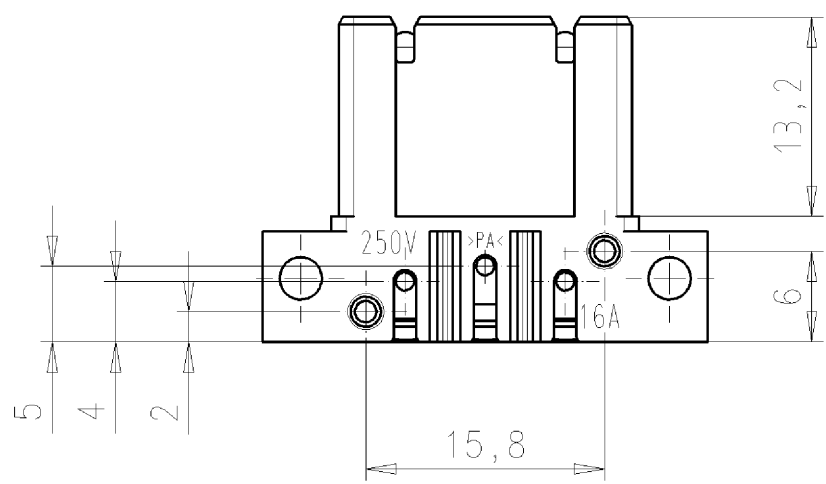


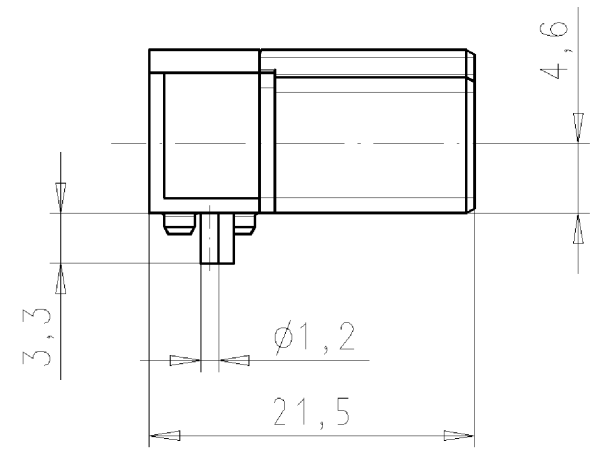
These dimensions will be especially checked at delivery  
 Only inspection dimensions  
 With /E marked dimensions are only valid for internal use

Diese Maße werden bei Abnahme besonders geprüft  
 Ausschließlich Prüfmaße  
 Mit /E gekennzeichnete Maße sind nur für interne Zwecke gültig

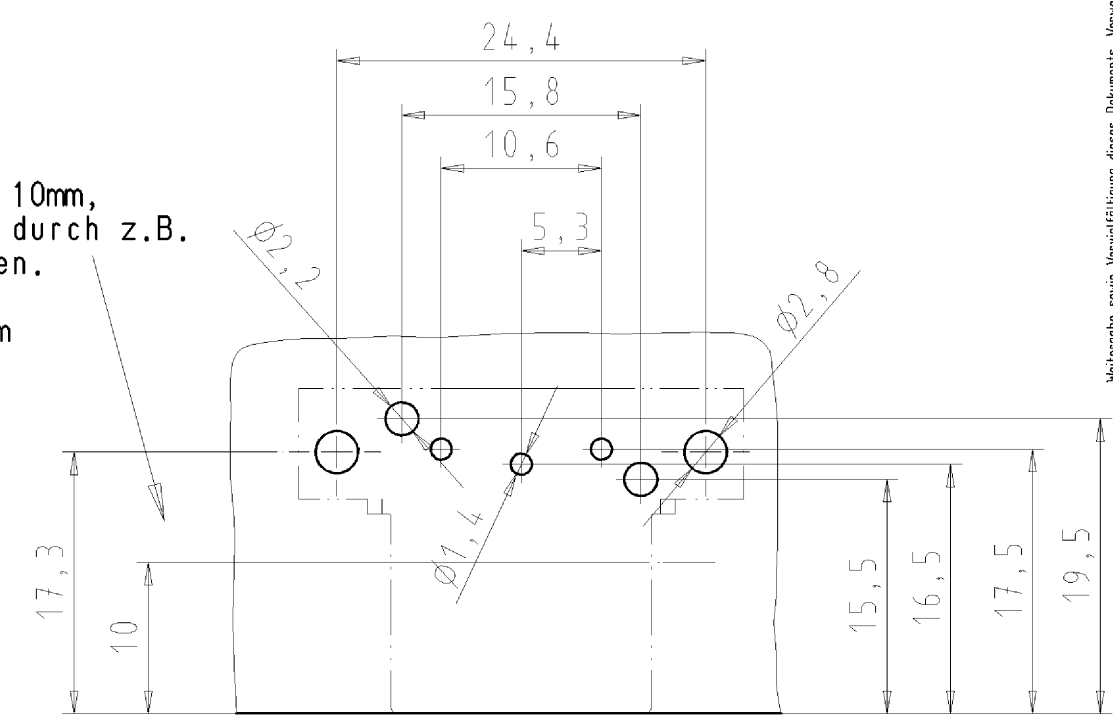


Überstand des Steckverbinders max. 10mm, dahinter muss die Berührsicherheit durch z.B. eine Abdeckung sichergestellt werden.

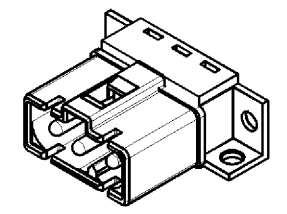
Overhang of the connector max. 10mm behind the connector must be an electric shock protection for example by a cover.



### Bohrbild



M/scale 1:1



Teile-Nr./ part number:	Farbe/ colour:	Material:	Typ type:
91.034.0753.0	braun/brown	PA UL94-V0	GST1513L S1H BR

Tolerierung nach DIN 7167/Tolerance system acc. to DIN 7167. (This DIN-standard describes the envelope principle. According to the envelope principle the deviations of form and parallelism are limited by the size tolerances).		ja/yes <input checked="" type="checkbox"/> Stoffverbots- und Deklarationsliste nach UU-TQM-05/03 ist einzuhalten. Conformity with Wieland document UU-TQM-05/03 (list of prohibited / declarable hazardous substances) to be declared!	
Freitoleranz nach General tolerance	CAD - Zeichnung, keine manuellen Änderungen CAD - drawing, no manual modifications allowed	1.Verwendung: First Use:	Blatt: 1 von 1 Sheet: of 1
/	Werkstoff/Material	2010 Tag/Date	Name
/		gezeichnet drawn	11.02. Ritter
/	Maßstab/Scale	geprüft checked	-
/	2:1	Normgepr. Stand. check	-
/	Vol. mm³	Ofl./Surf. mm²	Ersatz für/Replacement for: -
/	Index	Datum / Blatt Date / Sheet	Benennung/Title
/	Änderung/Revision		
<b>wieland</b> Elektrische Verbindungen		<b>STECKERTEIL_H</b> male connector (Schaltkodierung - mit Flansch)	
Maße in mm/Dimensions are in mm			

Weitergabe sowie Vervielfältigung dieses Dokuments, Verwertung und Mitteilung seines Inhalts sind verboten, soweit nicht ausdrücklich gestattet.  
 The reproduction, distribution and utilization of this document as well as the communication of its contents to others without express authorization is prohibited.

910340753001K\_4\_CADW2031\_Ritter 2010-02-11T11:19:33 1.000